

# AMORTIGUADORES INDUSTRIALES POWERSTOP

## ACCESORIOS

### CASQUILLO DE TOPE | PAH



#### Disponible para M4-M36

Para un ajuste óptimo de la carrera de amortiguación se recomienda el uso de un casquillo de tope. De este modo, el tope final y la carrera de amortiguación pueden ajustarse individualmente atornillando el manguito en la rosca exterior del amortiguador con ayuda de la contratuerca adicional.

En primer lugar, se recomienda ajustar una carga óptima del amortiguador reduciendo la carrera de amortiguación. A continuación, puede ajustarse el tope final mediante la posición del amortiguador en la construcción de la conexión.

El casquillo de tope funciona tanto sin como con cabezal de acero y plástico, pero no en combinación con el fuelle. El casquillo de tope, con la contratuerca adicional incluida en el volumen de suministro, es de acero inoxidable.

### CASQUILLO DE TOPE DEL SENSOR | PSH



#### Disponibles para M8-M33 (a excepción de M16, M22 y M27)

Además de las características del casquillo de tope, el casquillo de tope del sensor ofrece un sensor inductivo montado muy compacto para consultar la posición final de la carrera de amortiguación ajustada. El uso del casquillo de tope del sensor requiere el uso de un amortiguador industrial con cabezal de acero o plástico (exceptuando el fuelle).

Sensor inductivo, PNP (NC), cable PUR de 2 m, índice de protección IP67.

Para más información véase la hoja de datos aparte.

### SUSPENSIÓN PREVIA A PERNOS | PBV



#### Disponible para M8-M36 para carrera normal y larga

Si el amortiguador industrial se acciona con un ángulo de impacto mayor a los 2° por un posible error de alineación, se debe utilizar esta suspensión previa a pernos. De este modo, aumenta el ángulo de impacto admisible hasta 30°, lo que resulta especialmente ventajoso en aplicaciones rotativas.

La suspensión previa a pernos únicamente puede utilizarse en combinación con un amortiguador industrial sin cabezal. Para ello, el amortiguador puede enroscarse alternativamente mediante la rosca exterior de la suspensión previa a pernos.

Formada por un vástago y una carcasa de acero inoxidable, la suspensión previa a pernos puede seleccionarse en dos equipamientos de protección.

#### **Protección: sin protección**

en entorno limpio

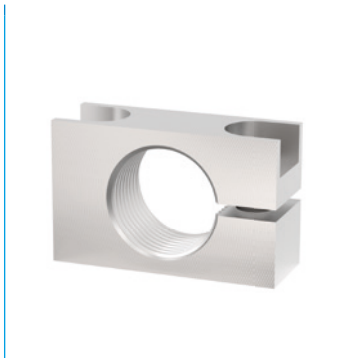
#### **Protección: rascador**

Contra líquidos y aceite

#### **Protección: anillo de fieltro**

Contra polvo y virutas

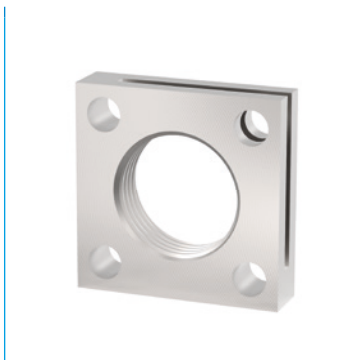
## BRIDA A PRESIÓN ORTOGONAL ATORNILLADA | PKS



### Disponible para M8-M36

Para una conexión más fácil del amortiguador a la construcción puede utilizarse una brida a presión de acero niquelado. El amortiguador atornillado se sujeta con la brida a presión mediante tornillos ortogonales para el amortiguador y se fija en la construcción, con lo cual ya no se precisa la contratuerca.

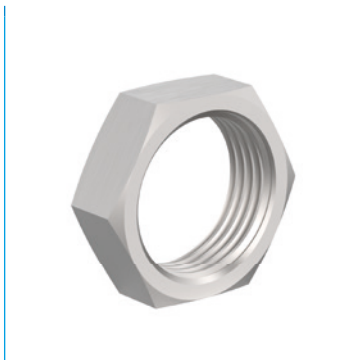
## BRIDA A PRESIÓN PARALELA ATORNILLADA | PKP



### Disponible para M8-M36

Para una conexión más fácil del amortiguador a la construcción puede utilizarse una brida a presión de acero niquelado. El amortiguador atornillado se sujeta con la brida a presión mediante tornillos en la dirección de atornillado del amortiguador y se fija en la construcción, con lo cual ya no se precisa la contratuerca.

## CONTRATUERCA | PVM



### Disponible para M4-M36

Con cada amortiguador industrial se suministra una tuerca de acero inoxidable. Al realizar el montaje en un orificio sin rosca puede solicitarse una tuerca adicional para la fijación en ambos lados.

## JUNTA DE ZONA PRESURIZADA | PDD



### Disponible para M4-M36

En caso de que el amortiguador industrial se utilice dentro de una cámara de presión, p. ej. en un cilindro neumático o una unidad de giro, se precisa una junta de zona presurizada para obturar el contorno exterior del amortiguador. Para una obturación óptima, la junta debe situarse en toda la superficie en ambos lados. La propia junta está formada por NBR, aplicado para la estabilización en acero galvanizado protegido contra la corrosión.

# AMORTIGUADORES INDUSTRIALES POWERSTOP

## ROSCA M05X0.5

### ► SERIES

PowerStop®

#### MINI ENERGY



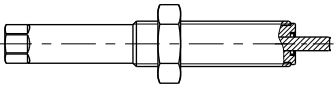
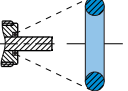
El amortiguador filigrana

► <b>Material</b>	Acero inoxidable	► <b>Aceite biológico (biodegradable)</b>	HEES
► <b>Rango de temperatura admisible</b>	-10 ... +70 [°C]	- <b>Certificado H1</b>	Sí
► <b>Ángulo de impacto máx.</b>	2 [°]	- <b>Lubricación sin silicona</b>	Sí
► <b>Fuerza en tope fijo máx.</b>	0.2 [kN]	► <b>Cumple las normas RoHS</b>	Sí
► <b>Par de apriete de la contratuerca</b>		► <b>Cumple las normas REACH</b>	
- <b>Mini Energy</b>	1 [Nm]	► <b>Presión absoluta máx.</b>	
		- <b>Mini Energy</b>	10 [bar]

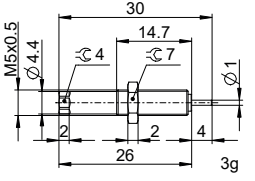
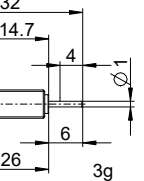
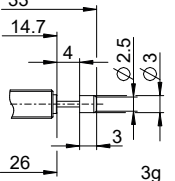
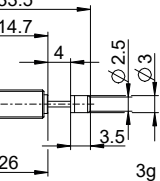
### ► DATOS TÉCNICOS

Diseño	Serie	Rosca	Versión de carrera	Carrera máx. [mm]	Grado de dureza	Absorción de energía máx.			Protección	Retorno			Cabezal	Tope fijo intergrado	Versión			
						Velocidad de impacto		Servicio parada emergencia por recorrido		Fuerza		Tiempo						
						mín.	máx.			mín.	máx.							
[m/s]	[m/s]	[J]	[J/h]	[J]	[N]	[N]	[s]											
MINI ENERGY	P	ME	05X05	N	4	H	0,1	1,2	0,8	2.100	0,8	D	1	2	0,15	D	x	-B
						-												
						M	0,8	2,2	0,8	2.100	0,8	A	1	2	0,15	S	x	
																K	x	

## ► PROTECCIÓN

sin protección	Rascador (NBR)
D -B	A -B
	
en un ambiente limpio	contra líquido, aceite, ...

## ► DIBUJOS TÉCNICOS

	sin cabezal vástago corto	sin cabezal vástago largo	con cabezal de acero	con cabezal de plástico
	N D -B	N E -B	N S -B	N K -B
<b>MINI ENERGY</b>				



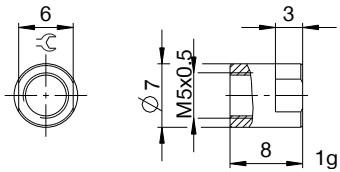
# AMORTIGUADORES INDUSTRIALES POWERSTOP

## ROSCA M05X0.5

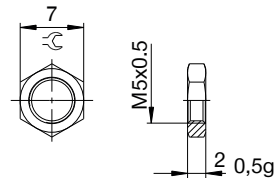
### ACCESORIOS

Pos.	Referencia	Accesorios	Observaciones
①	<b>PAH05X05-A</b>	Casquillo tope	Incluye 1 PVM05X05-A. Amortiguador industrial con fuelle excluido.
②	<b>PVM05X05-A</b>	Contratuercas de acero inox.	Incluido en el volumen de suministro del amortiguador industrial.
③	<b>PDD05X05-A</b>	Junta de la cámara de presión	Fijación recomendada con PVM05X05-A. La junta debe hallarse en toda la superficie en ambos lados.

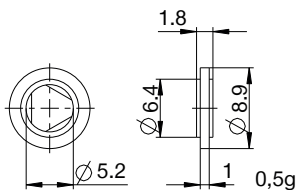
①



②



③



## NOMENCLATURA

P ME 05X05 N H A D -B

### Diseño

**P** Amortiguadores industriales PowerStop

### Serie

**ME** Mini Energy

**SE** Standard Energy

**HE** High Energy

**AE** Adjustable Energy

### Rosca

**05** Diámetro nominal de la rosca

**X**

**05** Paso de rosca (factor 10)

### Dos versiones de carrera

**N** Carrera normal

**L** Carrera larga

### Grado de dureza

**H** Hard (0,1-1,2 m/s; Adjustable Energy: 0,1-5 m/s)

**M** Medium (0,8-2,2 m/s)

**S** Soft (1,8-3,5 m/s)

**W** Supersoft (3-5 m/s)

### Protección

**D** sin protección

**F** Anillo de fieltro

**A** Rascador (NBR)

**B** Fuelle (TPE)

### Cabezal

**D** sin cabezal vástago corto

**E** sin cabezal vástago largo

**S** con cabezal de acero

**K** con cabezal de plástico

### Versión

**-A** Versionado de la A a la Z