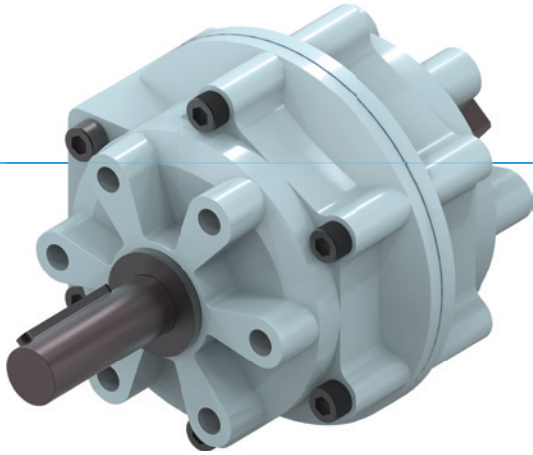


# DREHFLÜGELZYLINDER

## SERIE PRN

### ► PRODUKTVORTEILE



#### „Der Wirtschaftliche“

##### ► Konzentration auf das Wesentliche

Die wirtschaftlichste Art des Schwenkens reduziert Ihre Produktionskosten








##### ► Gedämpfte Endlage

Mit Hilfe der Ölbremse können Sie die Endlagen sanft anfahren und erhöhen dadurch die Prozesssicherheit und Lebensdauer Ihrer Anwendung

##### ► Geschmiedete Antriebswelle

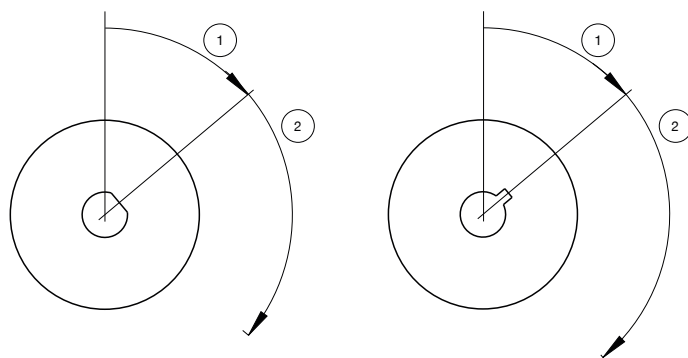
Diese Welle ist nicht nur robust, sondern kann auch individuell angepasst werden

### ► SERIENMERKMALE

Baugröße	Version				
PRNXXX	-90	-100	-180	-270	-280
 1,5 Mio. wartungsfreie Zyklen (max.)	•	•	•	•	•
 IP54	•	•	•	•	•
 Induktiver Sensor	•	•	•	•	•
 Positionierbarkeit 2 Positionen	•	•	•	•	•
 Schwenkwinkel 90°	•				
 Schwenkwinkel 180°			•		
 Schwenkwinkel 270°				•	



## ▶ STARTWINKEL



- ① Startwinkel
- ② Schwenkwinkel



### Baugröße

PRN1	PRN20
PRN3	PRN30
PRN10	PRN50
	PRN150
	PRN300
	PRN800

## ▶ TECHNISCHE DATEN

Baugröße	Schwenkwinkel [°]	Drehmoment [Nm]	Gewicht [kg]	IP Klasse
PRN1	90 - 270	0,15	0,04	IP54
PRN3	90 - 270	0,38	0,07	IP54
PRN10	90 - 270	1,2	0,14	IP54
PRN20	90 - 270	2,1	0,25	IP54
PRN30	90 - 270	4,1	0,5	IP54
PRN50	90 - 270	5,9 - 12,8	0,75 - 0,8	IP54
PRN150	90 - 270	18 - 41,5	1,6 - 1,9	IP54
PRN300	90 - 270	34,5 - 83	3,6 - 4,1	IP54
PRN800	90 - 270	123 - 247	12 - 13	IP54

## ▶ WEITERE INFORMATIONEN ONLINE VERFÜGBAR



Alle Informationen auf einen Klick: [www.zimmer-group.com](http://www.zimmer-group.com). Finden Sie anhand der Bestell-Nr. Ihres gewünschten Produktes Daten, Zeichnungen, 3-D-Modelle und Betriebsanleitungen zu Ihrer Baugröße. Schnell, übersichtlich und immer aktuell.

# DREHFLÜGELZYLINDER

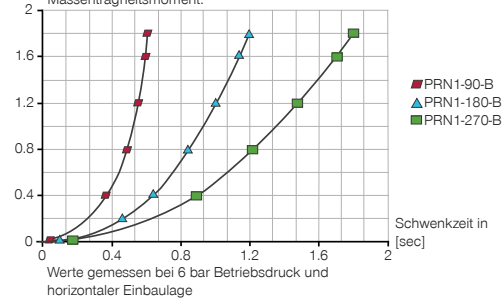
## BAUGRÖSSE PRN1

### ► PRODUKTSPEZIFIKATIONEN



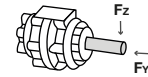
#### ► Massenträgheitsmoment

[kg cm<sup>2</sup>] Zeigt die erwartende Schwenkzeit in Abhängigkeit zum berechneten Massenträgheitsmoment.



#### ► Kräfte und Momente

Zeigt die maximale statische Wellenbelastung.



FY [N]	3
FZ [N]	30

### ► ZUBEHÖREMPFEHLUNG



#### ENERGIEVERSORGUNG



**GVM5**  
Gerade-Verschraubung



**DRVM5X4**  
Schwenk-Drosselrückschlagventil



**DSV1-8**  
Drucksicherungsventil



**DSV1-8E**  
Drucksicherungsventil mit Schnellentlüftung



#### ANSCHLÜSSE / SONSTIGES



**F1-P**  
Flansch



**F1-LB**  
Winkelflansch



**DB1-B**  
Drehbegrenzung

### ► ZUBEHÖREMPFEHLUNG DREHBEGRENZUNG



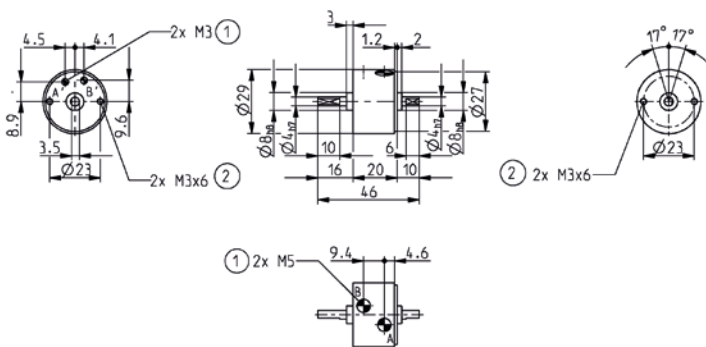
**NJ3-E2-02**  
Induktiver Näherungsschalter - Kabel 5 m



**S8-G-3**  
Steckverbinder konfektionierbar Gerade - Stecker M8

Bestell-Nr.	► Technische Daten		
	PRN1-90-B	PRN1-180-B	PRN1-270-B
Schwenkwinkel [°]	90	180	270
Toleranz Schwenkwinkel [°]	0° / +4°	0° / +4°	0° / +4°
Startwinkel [°]	90	90	45
Drehmoment [Nm]	0,15	0,15	0,15
Schwenkzeit [s]	0,1	0,17	0,24
Betriebsdruck min. [bar]	2	2	2
Betriebsdruck max. [bar]	7	7	7
Nennbetriebsdruck [bar]	6	6	6
Betriebstemperatur min. [°C]	-5	-5	-5
Betriebstemperatur max. [°C]	+80	+80	+80
Zylindervolumen pro Zyklus [cm <sup>3</sup> ]	2,8	2,8	2,8
Schutzart nach IEC 60529	IP54	IP54	IP54
Gewicht [kg]	0,04	0,065	0,04

- ① Energieversorgung
- ② Befestigung Rotor
- Ⓐ Luftanschluß (0°-90°/180°/270°)
- Ⓑ Luftanschluß (90°/180°/270°-0°)
- Ⓐ Luftanschluß alternativ 0°-90°/180°/270°
- Ⓑ Luftanschluß alternativ 90°/180°/270°-0°



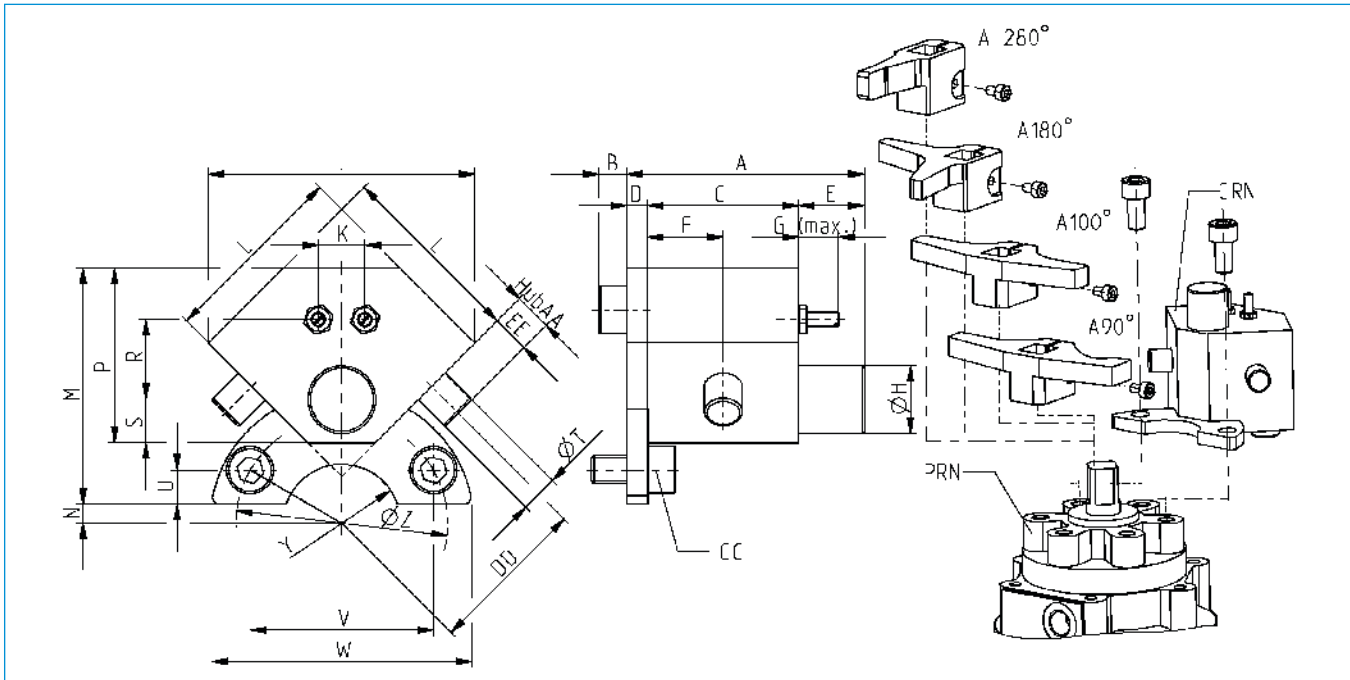
# DREHFLÜGELZYLINDER ZUBEHÖR SERIE PRN

## ► ÖLBREMSE FÜR PNEUMATISCHE ROTOREN



### ► Technische Daten

Bestell-Nr.	CRN50	CRN150	CRN300
passend für	PRN50	PRN150	PRN300
Bremswinkel [°]	11	12	14
Energieaufnahme pro Hub max. [Nm]	3	10	20
Energieaufnahme pro Hub max. [Nm/h]	12000	43200	84000
Betriebstemperatur min. [°C]	5	5	5
Betriebstemperatur max. [°C]	50	50	50
Gewicht [g]	240	420	780



Bestell-Nr.	A	B	C	D	E	F	G	H	J	K	L	M	N	P	R	S	T	U	V	W	Y	Z	AA	CC	DD	EE
	[mm]	[mm]	[mm]	[mm]	[mm]	[mm]	[mm]	[mm]	[mm]	[mm]	[mm]	[mm]	[mm]	[mm]	[mm]	[mm]	[mm]	[mm]	[mm]	[mm]	[mm]	[mm]	[mm]	[mm]	[mm]	[mm]
<b>CRN50</b>	50,6	6,0	3,2	4,5	14	16	8,5	Ø14,4	56,6	9,9	40	50	4,0	37	17,0	9,2	Ø8	7,2	39,0	56	R12,5	Ø45	6,5	M6x1x12	34	8
<b>CRN150</b>	56,5	7,2	3,6	4,5	16	18	8,5	Ø18,4	70,7	11,3	50	62	9,5	49	25,5	11,4	Ø10	8,0	60,6	80	R15,0	Ø70	10,0	M8x1,25x16	46	12
<b>CRN300</b>	62,5	7,2	4,2	4,5	16	21	12,0	Ø22,5	91,9	12,7	65	87	8,0	61	33,2	14,1	Ø12	12,0	69,2	95	R22,5	Ø80	15,0	M10x1,5x20	62	18

## ▶ ANSCHLAGHEBEL FÜR ÖLBREMSE



### ▶ ANSCHLAGHEBEL PRN50

#### ▶ Technische Daten

Bestell-Nr.	A50-90-B	A50-180-B	A50-270
Schwenkwinkel [°]	90	180	270

### ▶ ANSCHLAGHEBEL PRN150

#### ▶ Technische Daten

Bestell-Nr.	A150-90-B	A150-180-B	A150-270
Schwenkwinkel [°]	90	180	270

### ▶ ANSCHLAGHEBEL PRN300

#### ▶ Technische Daten

Bestell-Nr.	A300-90-B	A300-180-B	A300-270
Schwenkwinkel [°]	90	180	270