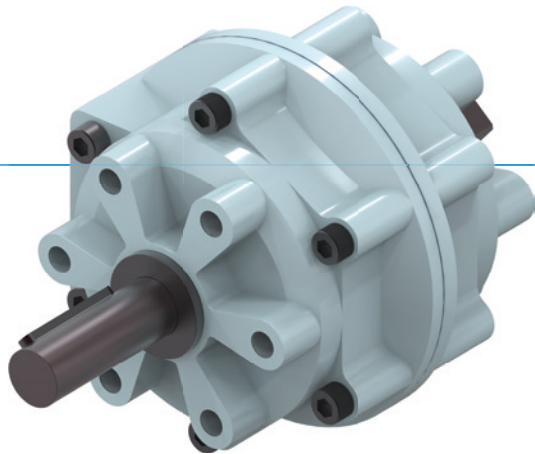


SIŁOWNIKI OBROTOWE ŁOPATKOWE

SERIA PRN

► ZALETY PRODUKTU



„Ekonomiczny”

► Koncentracja na tym, co istotne

Najekonomiczniejszy sposób obracania, zmniejszający koszty produkcji







► Amortyzowana pozycja krańcowa

Za pomocą amortyzatora olejowego można delikatnie dojeżdżać do pozycji krańcowych, co zwiększa bezpieczeństwo procesu i żywotność zastosowania.

► Kuty wał napędowy

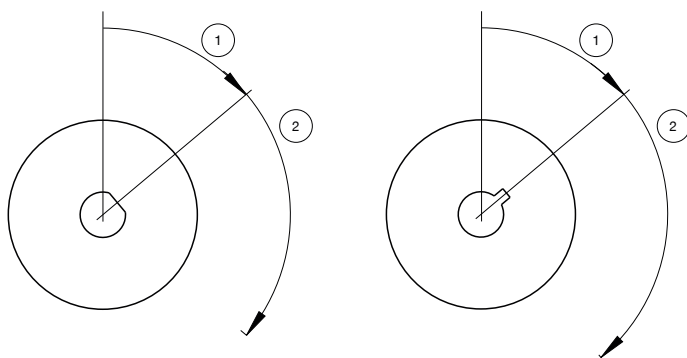
Ten wał nie jest nie tylko wytrzymały, ale można go w razie potrzeby indywidualnie dopasować.

► CECHY SERII

Rozmiar		Wersja				
PRNXXX		-90	-100	-180	-270	-280
 1,5 Mio	1,5 mln cykli bez konserwacji (maks.)	•	•	•	•	•
 IP54	IP54	•	•	•	•	•
 +	Czujnik indukcyjny	•	•	•	•	•
 -	Pozycjonowanie 2 pozycje	•	•	•	•	•
 90°	Kąt wychylenia 90°	•				
 180°	Kąt wychylenia 180°			•		
 270°	Kąt wychylenia 270°				•	



► KĄT POCZĄTKOWY



- ① Kąt początkowy
- ② Kąt wychylenia



Rozmiar

PRN1	PRN20
PRN3	PRN30
PRN10	PRN50
	PRN150
	PRN300
	PRN800

► DANE TECHNICZNE

Rozmiar	Kąt wychylenia [°]	Moment obrotowy [Nm]	Masa [kg]	Klasa IP
PRN1	90 - 270	0,15	0,04	IP54
PRN3	90 - 270	0,38	0,07	IP54
PRN10	90 - 270	1,2	0,14	IP54
PRN20	90 - 270	2,1	0,25	IP54
PRN30	90 - 270	4,1	0,5	IP54
PRN50	90 - 270	5,9 - 12,8	0,75 - 0,8	IP54
PRN150	90 - 270	18 - 41,5	1,6 - 1,9	IP54
PRN300	90 - 270	34,5 - 83	3,6 - 4,1	IP54
PRN800	90 - 270	123 - 247	12 - 13	IP54

► WIĘCEJ INFORMACJI MOŻNA ZNALEŹĆ W INTERNECIE.



Wszystkie informacje za jednym kliknięciem: www.zimmer-group.com. Na podstawie numeru katalogowego pożądanego produktu można znaleźć dane, rysunki, modele 3D i instrukcje obsługi szukanego rozmiaru. Szybki dostęp do zawsze aktualnych i przejrzystych informacji.

SIŁOWNIKI OBROTOWE ŁOPATKOWE

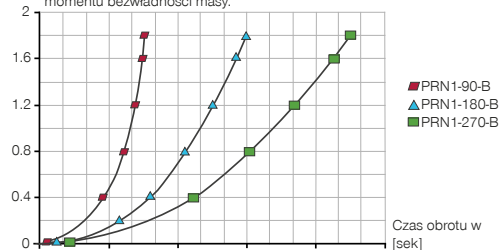
ROZMIAR PRN1

► SPECYFIKACJE PRODUKTOWE



► Moment bezwładności masy

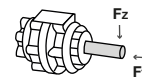
[kg cm²] Przedstawia oczekiwany czas obrotu w zależności od obliczonego momentu bezwładności masy.



Wartości zmierzone przy ciśnieniu roboczym 6 barów i montażu poziomym.

► Siły i momenty

Przedstawia maksymalne statyczne obciążenie wału.



FY [N]	3
FZ [N]	30

► ZALECANE WYPOSAŻENIE DODATKOWE



ZASILANIE W ENERGIĘ



GVM5
Złącze śrubowe proste



DRVM5X4
Wychylny dławiący zawór zwrotny



DSV1-8
Ciśnieniowe zawory bezpieczeństwa



DSV1-8E
Ciśnieniowe zawory bezpieczeństwa z szybkim odpowietrzeniem



PRZYŁĄCZA/POZOSTAŁE



F1-P
Kołnierz



F1-LB
Kołnierz kątowy



DB1-B
Ogranicznik obrotu

► ZALECANE WYPOSAŻENIE DO OGRANICZENIA OBROTÓW



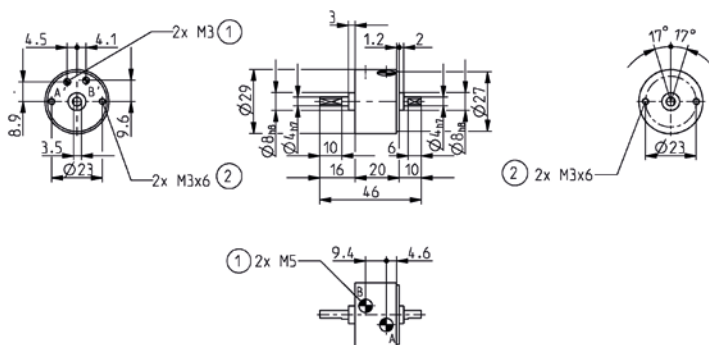
NJ3-E2-02
Indukcyjny czujnik zbliżeniowy – przewód 5 m



S8-G-3
Złączka wytkana konfekcjonowana prosta – wtyk M8

Nr katalogowy	► Dane techniczne		
	PRN1-90-B	PRN1-180-B	PRN1-270-B
Kąt wychylenia [°]	90	180	270
Tolerancja kąta wychylenia [°]	0° / +4°	0° / +4°	0° / +4°
Kąt początkowy [°]	90	90	45
Moment obrotowy [Nm]	0.15	0.15	0.15
Czas obrotu [s]	0.1	0.17	0.24
Ciśnienie robocze min. [bar]	2	2	2
Ciśnienie robocze maks. [bar]	7	7	7
Nominalne ciśnienie robocze [bar]	6	6	6
Temperatura robocza min. [°C]	-5	-5	-5
Temperatura robocza maks. [°C]	+80	+80	+80
Pojemność cylindra na cykl [cm³]	2.8	2.8	2.8
Typ ochrony wg IEC 60529	IP54	IP54	IP54
Masa [kg]	0.04	0.065	0.04

- ① Zasilanie w energię
- ② Mocowanie wirnika
- Ⓐ Przyłącze powietrza (0°-90°/180°/270°)
- Ⓑ Przyłącze powietrza (90°/180°/270°-0°)
- Ⓐ Przyłącze powietrza zamienne 0°-90°/180°/270°
- Ⓑ Przyłącze powietrza zamienne 90°/180°/270°-0°



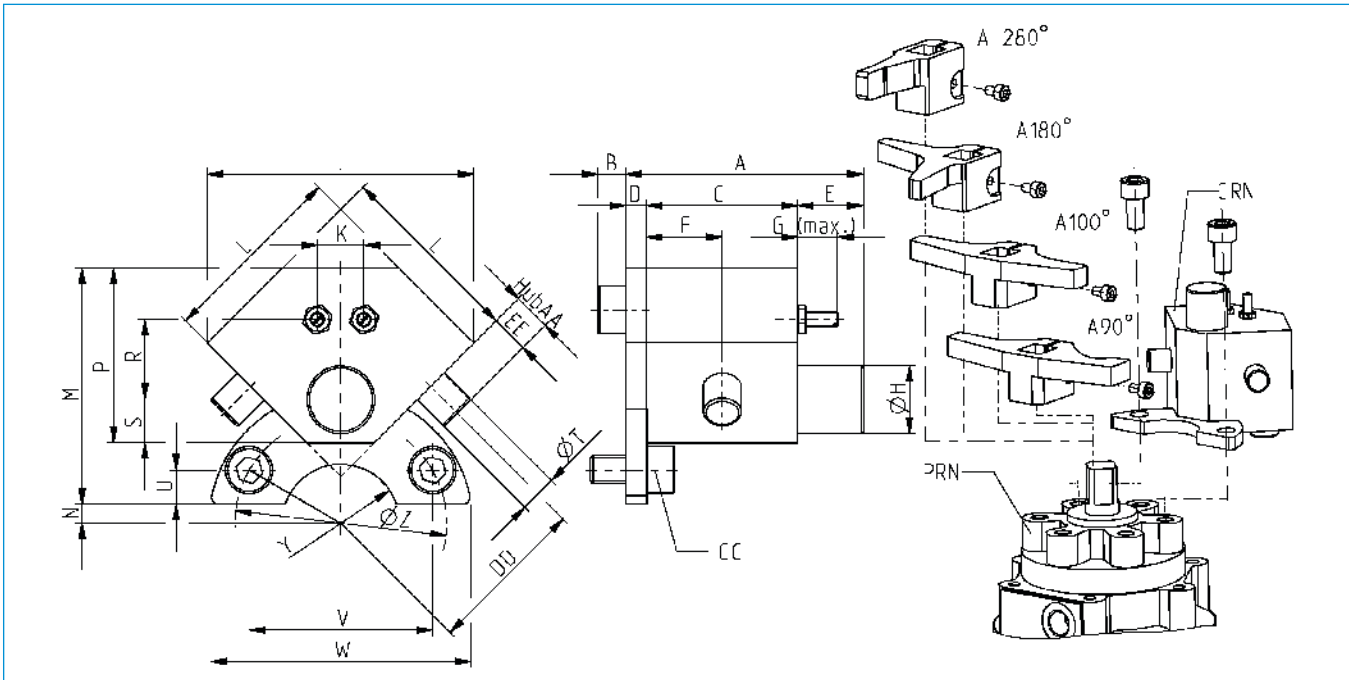
SIŁOWNIKI OBROTOWE ŁOPATKOWE WYPOSAŻENIE SERII PRN

► HAMULEC OLEJOWY DO WIRNIKÓW PNEUMATYCZNYCH



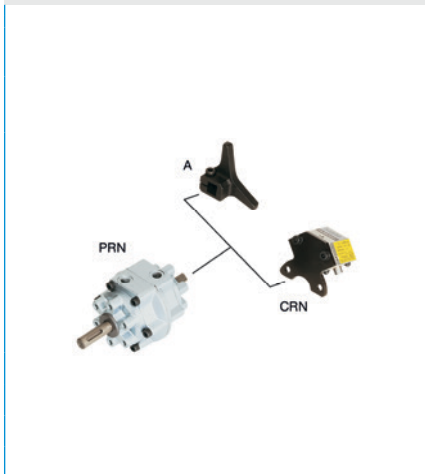
► Dane techniczne

Nr katalogowy	CRN50	CRN150	CRN300
Pasuje do	PRN50	PRN150	PRN300
Kąt hamowania [°]	11	12	14
Pochłanianie energii na skok maks. [Nm]	3	10	20
Pochłanianie energii na skok maks. [Nm/h]	12000	43200	84000
Temperatura robocza min. [°C]	5	5	5
Temperatura robocza maks. [°C]	50	50	50
Masa [g]	240	420	780



Nr katalogowy	A	B	C	D	E	F	G	H	J	K	L	M	N	P	R	S	T	U	V	W	Y	Z	AA	CC	DD	EE
Nr katalogowy	[mm]	[mm]	[mm]	[mm]	[mm]	[mm]	[mm]	[mm]	[mm]	[mm]	[mm]	[mm]	[mm]	[mm]	[mm]	[mm]	[mm]	[mm]	[mm]	[mm]	[mm]	[mm]	[mm]	[mm]	[mm]	[mm]
CRN50	50.6	6.0	3.2	4.5	14	16	8.5	Ø14,4	56.6	9.9	40	50	4.0	37	17.0	9.2	Ø8	7.2	39.0	56	R12,5	Ø45	6.5	M6x1x12	34	8
CRN150	56.5	7.2	3.6	4.5	16	18	8.5	Ø18,4	70.7	11.3	50	62	9.5	49	25.5	11.4	Ø10	8.0	60.6	80	R15,0	Ø70	10.0	M8x1,25x16	46	12
CRN300	62.5	7.2	4.2	4.5	16	21	12.0	Ø22,5	91.9	12.7	65	87	8.0	61	33.2	14.1	Ø12	12.0	69.2	95	R22,5	Ø80	15.0	M10x1,5x20	62	18

▶ DŹWIGNIA OPOROWA DO HAMULCA OLEJOWEGO



▶ DŹWIGNIA OPOROWA PRN50

	▶ Dane techniczne		
Nr katalogowy	A50-90-B	A50-180-B	A50-270
Kąt wychylenia [°]	90	180	270

▶ DŹWIGNIA OPOROWA PRN150

	▶ Dane techniczne		
Nr katalogowy	A150-90-B	A150-180-B	A150-270
Kąt wychylenia [°]	90	180	270

▶ DŹWIGNIA OPOROWA PRN300

	▶ Dane techniczne		
Nr katalogowy	A300-90-B	A300-180-B	A300-270
Kąt wychylenia [°]	90	180	270