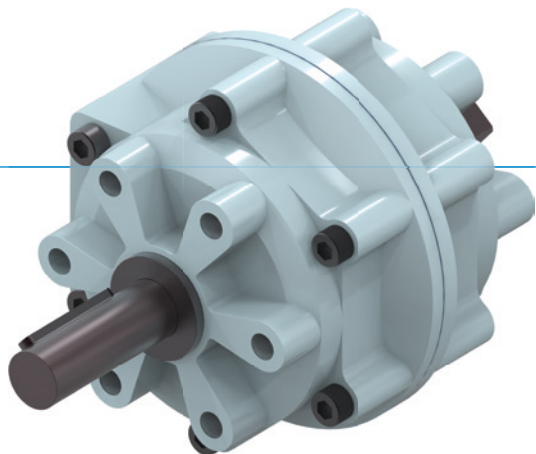


ROTORI

SERIE PRN

► VANTAGGI DEL PRODOTTO



“L'Economico”

► Concentrarsi sull'essenziale

Il modo estremamente economico di gestire la rotazione riduce i vostri costi di produzione








► Posizione di fine corsa ammortizzata

Tramite un ammortizzatore idraulico potete avvicinarvi dolcemente alle posizioni di fine corsa aumentando così la sicurezza di processo e la durata della vostra macchina

► Albero primario fucinato

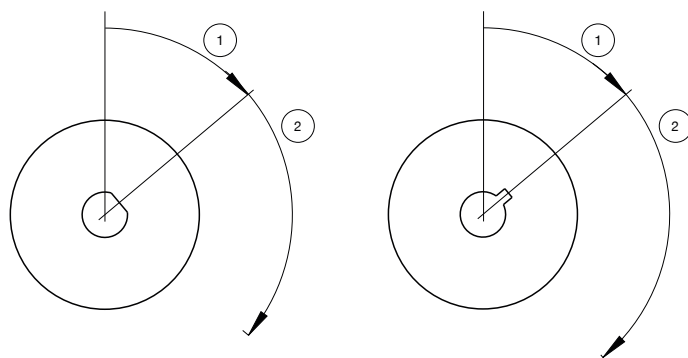
Questo albero non è solo robusto, ma anche adattato alle vostre personali esigenze

► CARATTERISTICHE DI SERIE

Dimensioni costruttive		Versione				
PRNXXX		-90	-100	-180	-270	-280
 1,5 Mio	1,5 milioni di cicli esenti da manutenzione (max.)	•	•	•	•	•
 IP54	IP54	•	•	•	•	•
 +	Sensore induttivo	•	•	•	•	•
	2 posizioni effettuabili	•	•	•	•	•
 90°	Angolo di rotazione 90°	•				
 180°	Angolo di rotazione 180°			•		
 270°	Angolo di rotazione 270°				•	



▶ ANGOLO DI PARTENZA



- ① Angolo di partenza
- ② Angolo di rotazione



Dimensioni costruttive

PRN1	PRN20
PRN3	PRN30
PRN10	PRN50
	PRN150
	PRN300
	PRN800

▶ DATI TECNICI

Dimensioni costruttive	Angolo di rotazione [°]	Momento torcente [Nm]	Peso [kg]	Classe IP
PRN1	90 - 270	0,15	0,04	IP54
PRN3	90 - 270	0,38	0,07	IP54
PRN10	90 - 270	1,2	0,14	IP54
PRN20	90 - 270	2,1	0,25	IP54
PRN30	90 - 270	4,1	0,5	IP54
PRN50	90 - 270	5,9 - 12,8	0,75 - 0,8	IP54
PRN150	90 - 270	18 - 41,5	1,6 - 1,9	IP54
PRN300	90 - 270	34,5 - 83	3,6 - 4,1	IP54
PRN800	90 - 270	123 - 247	12 - 13	IP54

▶ ULTERIORI INFORMAZIONI DISPONIBILI ONLINE



Tutte le informazioni con un clic: www.zimmer-group.com. Con il numero d'ordine potete accedere a dati, disegni, modelli 3D e istruzioni per l'uso del prodotto desiderato per le dimensioni costruttive più adatte a voi. Veloce, semplice e sempre attuale.

ROTORI

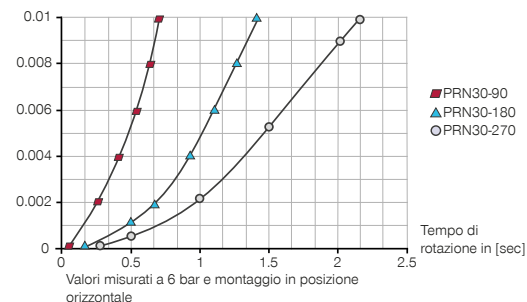
DIMENSIONI COSTRUTTIVE PRN30

► SPECIFICHE PRODOTTO



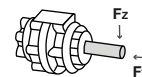
► Momento d'inerzia

[kg m²] Mostra il tempo di rotazione in relazione al momento d'inerzia calcolato.



► Forze e momenti

Indica il max. carico statico sull'albero.



FY [N]	30
FZ [N]	400

► ACCESSORI CONSIGLIATI



ALIMENTAZIONE DI ENERGIA



GV1-8X8
Foro filettato lineare



DRV1-8X6
Valvole di regolazione



DSV1-8
Valvola di ritegno



DSV1-8E
Valvola di ritegno con scarico rapido



COLLEGAMENTI/ALTRO



F30-P
Flangia



F30-LB
Flangia angolare



DB30
Limitatore di rotazione

► ACCESSORI CONSIGLIATI LIMITATORE DI ROTAZIONE



AI-M8X1-38
Viti di arresto



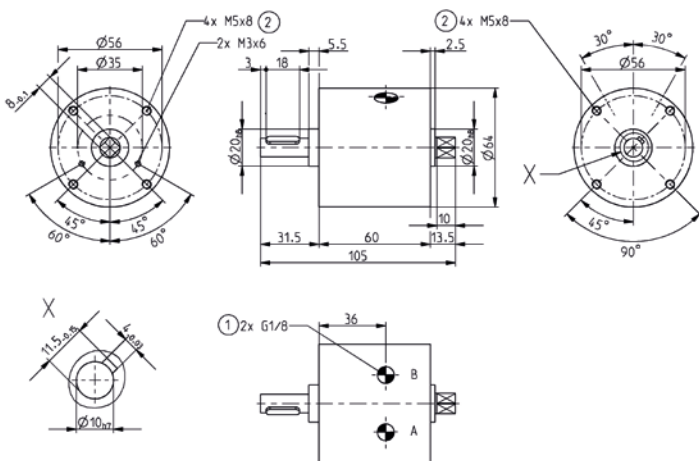
KAW500
Connettori a spina angolari cavi 5 m - Presa M8



NJ12-E2S
Sensori induttivi - Spina M8

Numero d'ordine	► Dati tecnici		
	PRN30-90	PRN30-180	PRN30-270
Angolo di rotazione [°]	90	180	270
Tolleranza angolo di rotazione [°]	0° / +3°	0° / +3°	0° / +3°
Angolo di partenza [°]	45	45	45
Momento torcente [Nm]	4.1	4.1	4.1
Tempo di rotazione [s]	0.17	0.33	0.5
Pressione di esercizio min. [bar]	2	2	2
Pressione di esercizio mass. [bar]	10	10	10
Pressione di esercizio nominale [bar]	6	6	6
Temperatura di esercizio min. [°C]	5	5	5
Temperatura di esercizio mass. [°C]	+60	+60	+60
Volume del cilindro per ciclo [cm ³]	74	74	86
Grado di protezione secondo IEC 60529	IP54	IP54	IP54
Peso [kg]	0.51	0.51	0.51

- ① Alimentazione di energia
- ② Fissaggio rotore
- Ⓐ Attacco aria (0°-90°/180°/270°)
- Ⓑ Attacco aria (90°/180°/270°-0°)



ROTORE

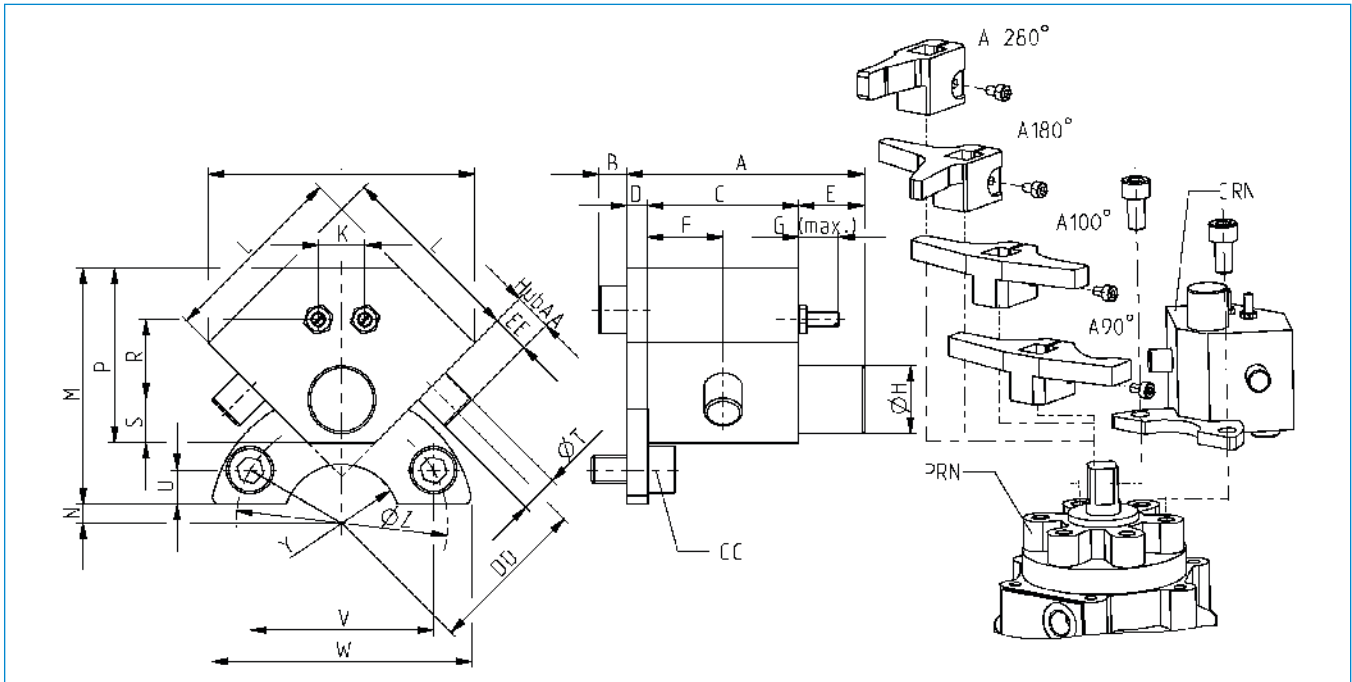
ACCESSORI SERIE PRN

► AMMORTIZZATORE IDRAULICO PER ROTORI PNEUMATICI



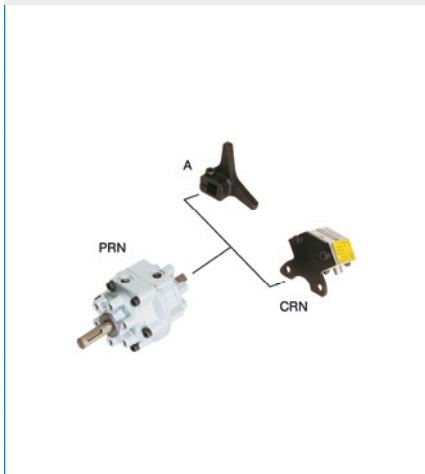
► Dati tecnici

Numero d'ordine	CRN50	CRN150	CRN300
Adatto per	PRN50	PRN150	PRN300
Angolo di frenata [°]	11	12	14
Assorbimento di energia per corsa mass. [Nm]	3	10	20
Assorbimento di energia per corsa mass. [Nm/h]	12000	43200	84000
Temperatura di esercizio min. [°C]	5	5	5
Temperatura di esercizio max. [°C]	50	50	50
Peso [g]	240	420	780



Numero d'ordine	A	B	C	D	E	F	G	H	J	K	L	M	N	P	R	S	T	U	V	W	Y	Z	AA	CC	DD	EE
	[mm]	[mm]	[mm]	[mm]	[mm]	[mm]	[mm]	[mm]	[mm]	[mm]	[mm]	[mm]	[mm]	[mm]	[mm]	[mm]	[mm]	[mm]	[mm]	[mm]	[mm]	[mm]	[mm]	[mm]	[mm]	[mm]
CRN50	50.6	6.0	3.2	4.5	14	16	8.5	Ø14,4	56.6	9.9	40	50	4.0	37	17.0	9.2	Ø8	7.2	39.0	56	R12,5	Ø45	6.5	M6x1x12	34	8
CRN150	56.5	7.2	3.6	4.5	16	18	8.5	Ø18,4	70.7	11.3	50	62	9.5	49	25.5	11.4	Ø10	8.0	60.6	80	R15,0	Ø70	10.0	M8x1,25x16	46	12
CRN300	62.5	7.2	4.2	4.5	16	21	12.0	Ø22,5	91.9	12.7	65	87	8.0	61	33.2	14.1	Ø12	12.0	69.2	95	R22,5	Ø80	15.0	M10x1,5x20	62	18

▶ LEVA D'ARRESTO PER AMMORTIZZATORE IDRAULICO



▶ LEVA A BATTUTA PRN50

	▶ Dati tecnici		
Numero d'ordine	A50-90-B	A50-180-B	A50-270
Angolo di rotazione [°]	90	180	270

▶ LEVA A BATTUTA PRN150

	▶ Dati tecnici		
Numero d'ordine	A150-90-B	A150-180-B	A150-270
Angolo di rotazione [°]	90	180	270

▶ LEVA A BATTUTA PRN300

	▶ Dati tecnici		
Numero d'ordine	A300-90-B	A300-180-B	A300-270
Angolo di rotazione [°]	90	180	270