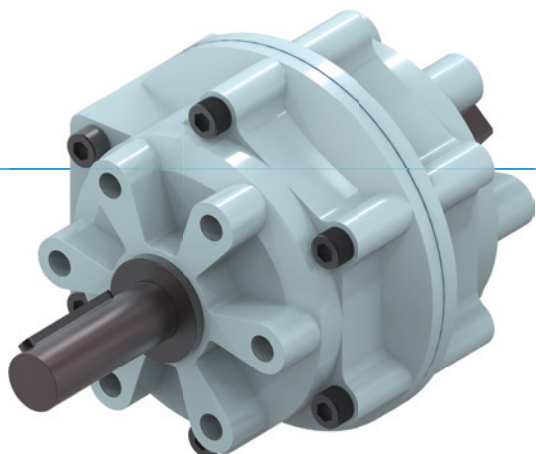


ROTORI

SERIE PRN

► VANTAGGI DEL PRODOTTO



“L'Economico”

► Concentrarsi sull'essenziale

Il modo estremamente economico di gestire la rotazione riduce i vostri costi di produzione








► Posizione di fine corsa ammortizzata

Tramite un ammortizzatore idraulico potete avvicinarvi dolcemente alle posizioni di fine corsa aumentando così la sicurezza di processo e la durata della vostra macchina

► Albero primario fucinato

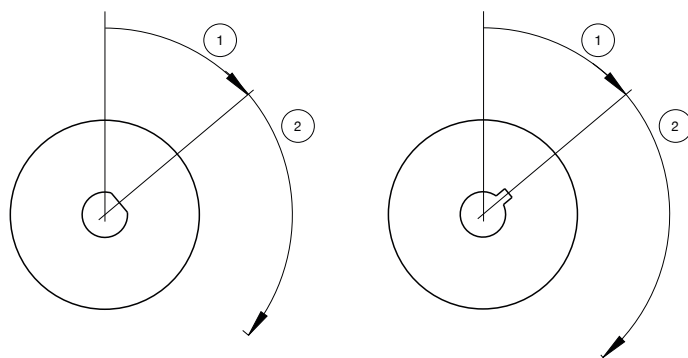
Questo albero non è solo robusto, ma anche adattato alle vostre personali esigenze

► CARATTERISTICHE DI SERIE

Dimensioni costruttive		Versione				
PRNXXX		-90	-100	-180	-270	-280
 1,5 Mio	1,5 milioni di cicli esenti da manutenzione (max.)	•	•	•	•	•
 IP54	IP54	•	•	•	•	•
 +	Sensore induttivo	•	•	•	•	•
 -	2 posizioni effettuabili	•	•	•	•	•
 90°	Angolo di rotazione 90°	•				
 180°	Angolo di rotazione 180°			•		
 270°	Angolo di rotazione 270°				•	



▶ ANGOLO DI PARTENZA



- ① Angolo di partenza
- ② Angolo di rotazione



Dimensioni costruttive

PRN1	PRN20
PRN3	PRN30
PRN10	PRN50
	PRN150
	PRN300
	PRN800

▶ DATI TECNICI

Dimensioni costruttive	Angolo di rotazione	Momento torcente	Peso	Classe IP
	[°]	[Nm]	[kg]	
PRN1	90 - 270	0,15	0,04	IP54
PRN3	90 - 270	0,38	0,07	IP54
PRN10	90 - 270	1,2	0,14	IP54
PRN20	90 - 270	2,1	0,25	IP54
PRN30	90 - 270	4,1	0,5	IP54
PRN50	90 - 270	5,9 - 12,8	0,75 - 0,8	IP54
PRN150	90 - 270	18 - 41,5	1,6 - 1,9	IP54
PRN300	90 - 270	34,5 - 83	3,6 - 4,1	IP54
PRN800	90 - 270	123 - 247	12 - 13	IP54

▶ ULTERIORI INFORMAZIONI DISPONIBILI ONLINE



Tutte le informazioni con un clic: www.zimmer-group.com. Con il numero d'ordine potete accedere a dati, disegni, modelli 3D e istruzioni per l'uso del prodotto desiderato per le dimensioni costruttive più adatte a voi. Veloce, semplice e sempre attuale.

ROTORI

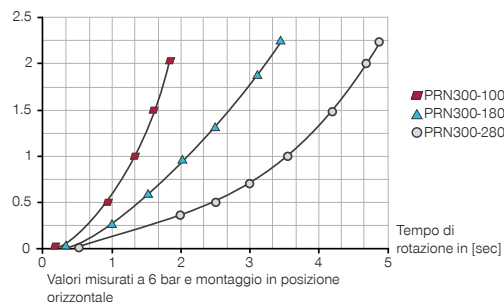
DIMENSIONI COSTRUTTIVE PRN300

► SPECIFICHE PRODOTTO



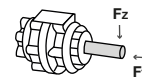
► Momento d'inerzia

[kg m²] Mostra il tempo di rotazione in relazione al momento d'inerzia calcolato.



► Forze e momenti

Indica il max. carico statico sull'albero.



FY [N]	145
FZ [N]	1950

► ACCESSORI CONSIGLIATI



ALIMENTAZIONE DI ENERGIA



GV3-8X13ID
Raccordo filettato lineare



DRV1-4I
Valvole di regolazione



DSV1-8
Valvola di ritegno



DSV1-8E
Valvola di ritegno con scarico rapido



COLLEGAMENTI/ALTRO



F300-LB
Flangia angolare



DB300
Limitatore di rotazione



CRN300
Ammortizzatore idraulico
v. pagina PL

► ACCESSORI CONSIGLIATI LIMITATORE DI ROTAZIONE



AI-M10X1-70
Viti di arresto



KAW500
Connettori a spina angolari cavi 5 m - Presa M8



NJ12-E2S
Sensori induttivi - Spina M8

► ACCESSORI CONSIGLIATI AMMORTIZZATORE IDRAULICO



A300-90-B
Leva a battuta di 90° / angolo di partenza di 45°



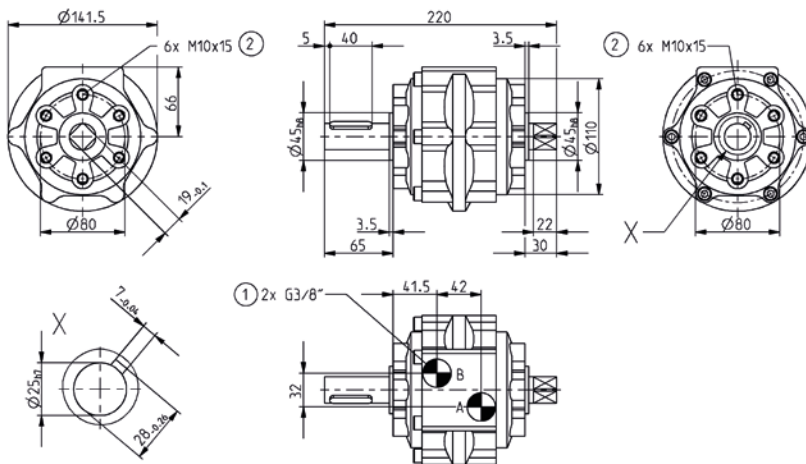
A300-270
Leva a battuta di 270° / angolo di partenza di 45°



A300-180-B
Leva a battuta di 180° / angolo di partenza di 45°

Numero d'ordine	► Dati tecnici				
	PRN300-90	PRN300-180-B	PRN300-270	PRN300-100	PRN300-280
Angolo di rotazione [°]	90	180	270	100	280
Tolleranza angolo di rotazione [°]	0° / +3°	0° / +3°	0° / +3°	0° / +3°	0° / +3°
Angolo di partenza [°]	45	45	45	40	40
Momento torcente [Nm]	83	34.5	34.5	83	34.5
Tempo di rotazione [s]	0.33	0.5	0.71	0.33	0.71
Pressione di esercizio min. [bar]	2	2	2	2	2
Pressione di esercizio mass. [bar]	10	10	10	10	10
Pressione di esercizio nominale [bar]	6	6	6	6	6
Temperatura di esercizio min. [°C]	5	5	5	5	5
Temperatura di esercizio mass. [°C]	+60	+60	+60	+60	+60
Volume del cilindro per ciclo [cm ³]	542	566	730	542	730
Grado di protezione secondo IEC 60529	IP54	IP54	IP54	IP54	IP54
Peso [kg]	4.1	4.4	4.1	4.1	3.6

- ① Alimentazione di energia
- ② Fissaggio rotore
- Ⓐ Attacco aria (0°-90°/180°/270°)
- Ⓑ Attacco aria (90°/180°/270°-0°)



ROTORE

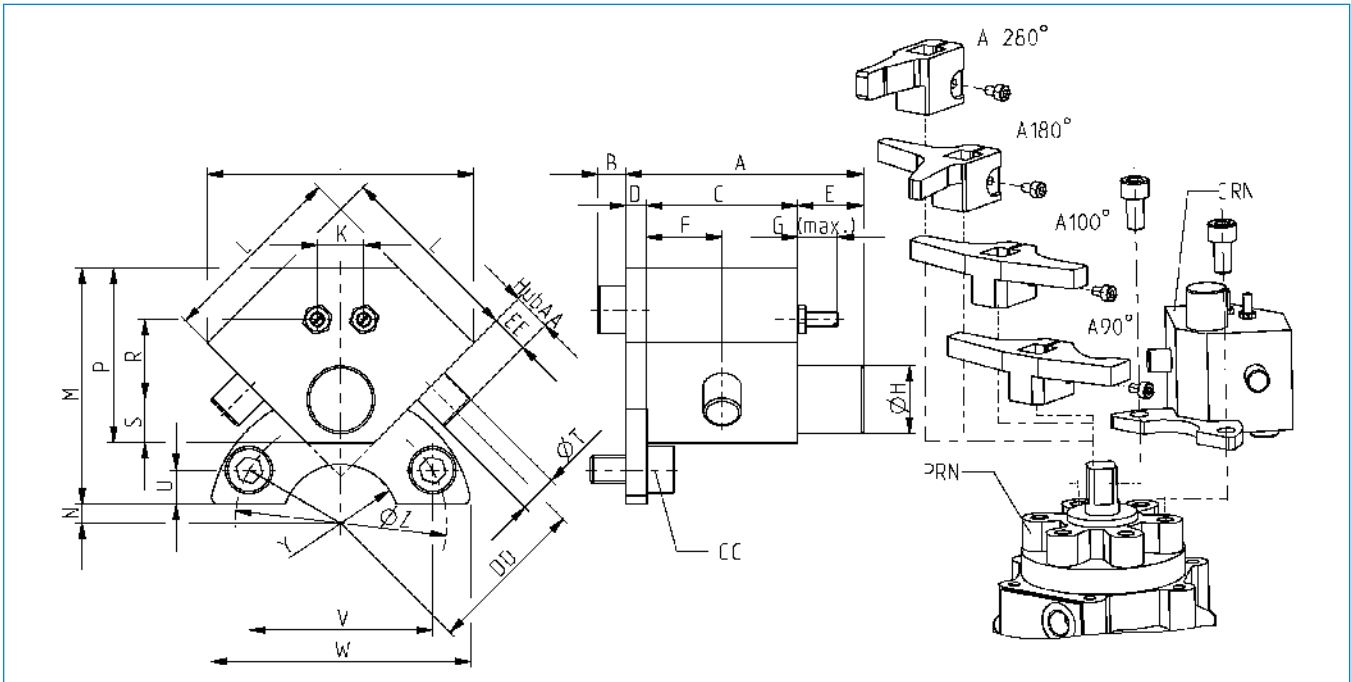
ACCESSORI SERIE PRN

► AMMORTIZZATORE IDRAULICO PER ROTORI PNEUMATICI



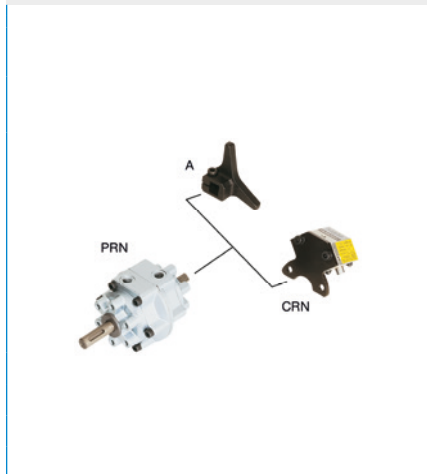
► Dati tecnici

Numero d'ordine	CRN50	CRN150	CRN300
Adatto per	PRN50	PRN150	PRN300
Angolo di frenata [°]	11	12	14
Assorbimento di energia per corsa mass. [Nm]	3	10	20
Assorbimento di energia per corsa mass. [Nm/h]	12000	43200	84000
Temperatura di esercizio min. [°C]	5	5	5
Temperatura di esercizio mass. [°C]	50	50	50
Peso [g]	240	420	780



Numero d'ordine	A	B	C	D	E	F	G	H	J	K	L	M	N	P	R	S	T	U	V	W	Y	Z	AA	CC	DD	EE
	[mm]	[mm]	[mm]	[mm]	[mm]	[mm]	[mm]	[mm]	[mm]	[mm]	[mm]	[mm]	[mm]	[mm]	[mm]	[mm]	[mm]	[mm]	[mm]	[mm]	[mm]	[mm]	[mm]	[mm]	[mm]	[mm]
CRN50	50.6	6.0	3.2	4.5	14	16	8.5	Ø14,4	56.6	9.9	40	50	4.0	37	17.0	9.2	Ø8	7.2	39.0	56	R12,5	Ø45	6.5	M6x1x12	34	8
CRN150	56.5	7.2	3.6	4.5	16	18	8.5	Ø18,4	70.7	11.3	50	62	9.5	49	25.5	11.4	Ø10	8.0	60.6	80	R15,0	Ø70	10.0	M8x1,25x16	46	12
CRN300	62.5	7.2	4.2	4.5	16	21	12.0	Ø22,5	91.9	12.7	65	87	8.0	61	33.2	14.1	Ø12	12.0	69.2	95	R22,5	Ø80	15.0	M10x1,5x20	62	18

▶ LEVA D'ARRESTO PER AMMORTIZZATORE IDRAULICO



▶ LEVA A BATTUTA PRN50

	▶ Dati tecnici		
Numero d'ordine	A50-90-B	A50-180-B	A50-270
Angolo di rotazione [°]	90	180	270

▶ LEVA A BATTUTA PRN150

	▶ Dati tecnici		
Numero d'ordine	A150-90-B	A150-180-B	A150-270
Angolo di rotazione [°]	90	180	270

▶ LEVA A BATTUTA PRN300

	▶ Dati tecnici		
Numero d'ordine	A300-90-B	A300-180-B	A300-270
Angolo di rotazione [°]	90	180	270