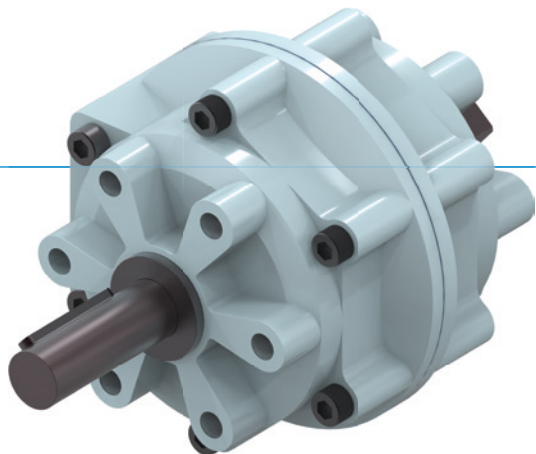


ROTORES DE LÁMINAS

SERIE PRN

▶ VENTAJAS DE PRODUCTO



“La rentable”

▶ Concentrada en lo esencial

El tipo más productivo de giro reduce sus gastos de producción








▶ Posición final amortiguada

Con ayuda del freno hidráulico, puede acceder a las posiciones finales con suavidad y aumentar así la seguridad del proceso y la vida útil de la aplicación

▶ Eje de salida forjado

Este eje no solo es robusto, sino que además puede adaptarse de forma individual

▶ CARACTERÍSTICAS DE LA SERIE

Tamaño constructivo		Versión				
PRNXXX		-90	-100	-180	-270	-280
 1,5 mill. de ciclos sin mantenimiento (máx.)		•	•	•	•	•
 IP54		•	•	•	•	•
 Sensor inductivo		•	•	•	•	•
 Posicionamiento 2 posiciones		•	•	•	•	•
 Angulo de giro 90°		•				
 Angulo de giro 180°				•		
 Angulo de giro 270°					•	



▶ ÁNGULO DE ARRANQUE



- ① Ángulo de arranque
- ② Ángulo de giro



Tamaño constructivo

PRN1	PRN20
PRN3	PRN30
PRN10	PRN50
	PRN150
	PRN300
	PRN800

▶ DATOS TÉCNICOS

Tamaño constructivo	Ángulo de giro [°]	Par de giro [Nm]	Peso [kg]	Clase IP
PRN1	90 - 270	0,15	0,04	IP54
PRN3	90 - 270	0,38	0,07	IP54
PRN10	90 - 270	1,2	0,14	IP54
PRN20	90 - 270	2,1	0,25	IP54
PRN30	90 - 270	4,1	0,5	IP54
PRN50	90 - 270	5,9 - 12,8	0,75 - 0,8	IP54
PRN150	90 - 270	18 - 41,5	1,6 - 1,9	IP54
PRN300	90 - 270	34,5 - 83	3,6 - 4,1	IP54
PRN800	90 - 270	123 - 247	12 - 13	IP54

▶ MÁS INFORMACIÓN DISPONIBLE ONLINE



Toda la información a un clic: www.zimmer-group.com. Encuentre mediante el n.º de pedido los datos, los dibujos, los modelos en 3D y las instrucciones de servicio del producto que desee en función de su tamaño. Rápido, claro y siempre actualizado.

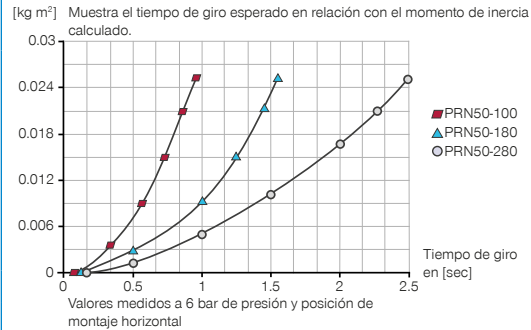
ROTORES DE LÁMINAS

TAMAÑO CONSTRUCTIVO PRN50

ESPECIFICACIONES DEL PRODUCTO

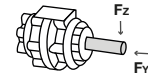


Momento de inercia



Fuerzas y momentos

Muestra la carga estática máx. sobre el eje.



FY [N]	44
FZ [N]	580

ACCESORIOS RECOMENDADOS



ABASTECIMIENTO DE ENERGÍA



GV1-8X8
Racor recto



DRV1-8X6
Racores estranguladores y antiretorno



DSV1-8
Válvula de alivio de presión



DSV1-8E
Válvula de alivio de pressão com escape rápido



CONEXIONES/OTROS



F50-P
Brida plana



F50-LB
Brida angular



DB50
Limitador de giro



CRN50
Freno hidráulico
véase página PL

ACCESORIOS RECOMENDADOS LIMITADOR DE GIRO



AI-M8X1-38
Tornillo tope amortiguador



KAW500
Cable conector acodado, cable 5 m - Hembra M8



NJ12-E2S
Detector inductivo - Conector M8

ACCESORIOS RECOMENDADOS FRENO HIDRÁULICO



A50-90-B
Palanca de tope 90° / ángulo de inicio 45°



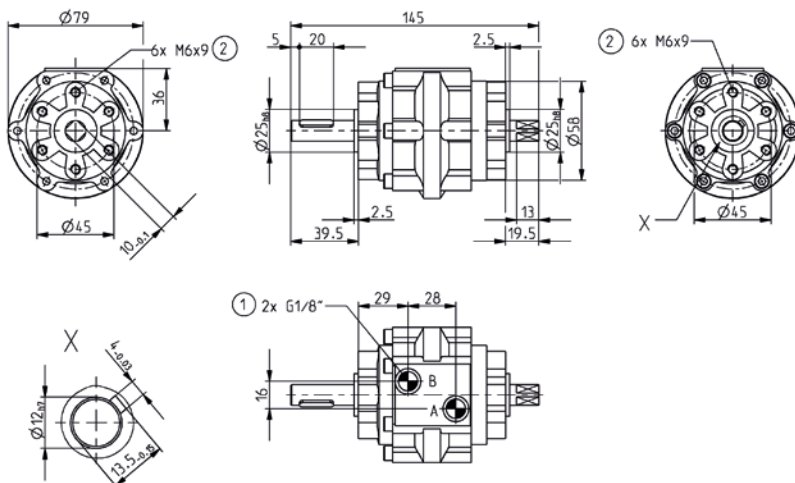
A50-270
Palanca de tope 270° / ángulo de inicio 45°



A50-180-B
Palanca de tope 180° / ángulo de inicio 45°

Referencia	► Datos técnicos				
	PRN50-90	PRN50-180-B	PRN50-270	PRN50-100	PRN50-280
Angulo de giro [°]	90	180	270	100	280
Tolerancia del ángulo de giro [°]	0° / +3°	0° / +3°	0° / +3°	0° / +3°	0° / +3°
Ángulo de arranque [°]	45	45	45	40	40
Par de giro [Nm]	12.8	5.9	5.9	12.8	5.9
Tiempo de giro [s]	0.17	0.33	0.5	0.17	0.5
Presión de servicio mín. [bar]	2	2	2	2	2
Presión de servicio máx. [bar]	10	10	10	10	10
Presión de servicio nominal [bar]	6	6	6	6	6
Temperatura de servicio mín. [°C]	5	5	5	5	5
Temperatura de servicio máx. [°C]	+60	+60	+60	+60	+60
Volumen de cilindro por ciclo [cm³]	86	102	124	86	124
Protección según IEC 60529	IP54	IP54	IP54	IP54	IP54
Peso [kg]	0.8	0.88	0.8	0.8	0.75

- ① Abastecimiento de energía
- ② Sujeción rotor
- Ⓑ Conexión de aire (90°/180°/270°-0°)
- Ⓐ Conexión de aire (0°-90°/180°/270°)



ROTORES DE LÁMINAS

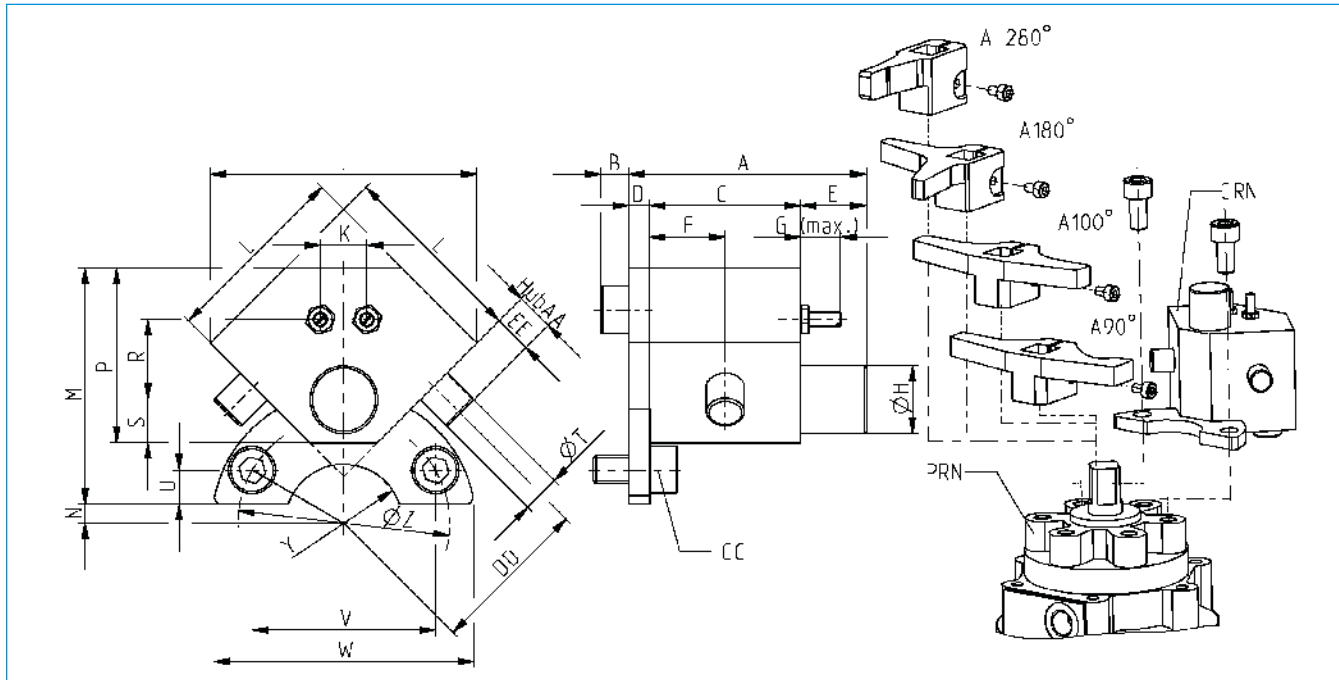
ACCESORIOS SERIE PRN

► FRENO HIDRÁULICO PARA ROTORES NEUMÁTICOS



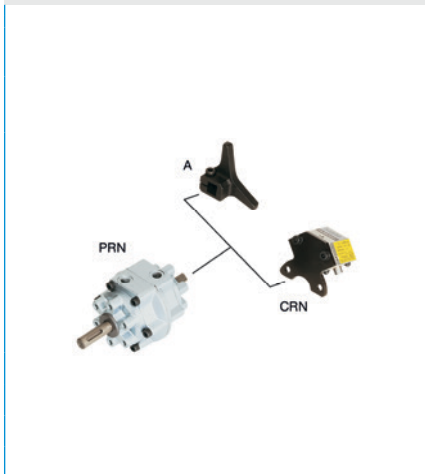
► Datos técnicos

Referencia	CRN50	CRN150	CRN300
Adecuado para	PRN50	PRN150	PRN300
Angulo de frenado [°]	11	12	14
Absorción de energía por carrera máx. [Nm]	3	10	20
Absorción de energía por carrera máx. [Nm/h]	12000	43200	84000
Temperatura de servicio mín. [°C]	5	5	5
Temperatura de servicio máx. [°C]	50	50	50
Peso [g]	240	420	780



Referencia	A	B	C	D	E	F	G	H	J	K	L	M	N	P	R	S	T	U	V	W	Y	Z	AA	CC	DD	EE
CRN50	50.6	6.0	3.2	4.5	14	16	8.5	Ø14,4	56.6	9.9	40	50	4.0	37	17.0	9.2	Ø8	7.2	39.0	56	R12,5	Ø45	6.5	M6x1x12	34	8
CRN150	56.5	7.2	36	4.5	16	18	8.5	Ø18,4	70.7	11.3	50	62	9.5	49	25.5	11.4	Ø10	8.0	60.6	80	R15,0	Ø70	10.0	M8x1,25x16	46	12
CRN300	62.5	7.2	42	4.5	16	21	12.0	Ø22,5	91.9	12.7	65	87	8.0	61	33.2	14.1	Ø12	12.0	69.2	95	R22,5	Ø80	15.0	M10x1,5x20	62	18

▶ PALANCA TOPE PARA FRENO HIDRÁULICO



▶ PALANCA DE TOPE PRN50

Referencia	▶ Datos técnicos		
	A50-90-B	A50-180-B	A50-270
Angulo de giro [°]	90	180	270

▶ PALANCA DE TOPE PRN150

Referencia	▶ Datos técnicos		
	A150-90-B	A150-180-B	A150-270
Angulo de giro [°]	90	180	270

▶ PALANCA DE TOPE PRN300

Referencia	▶ Datos técnicos		
	A300-90-B	A300-180-B	A300-270
Angulo de giro [°]	90	180	270