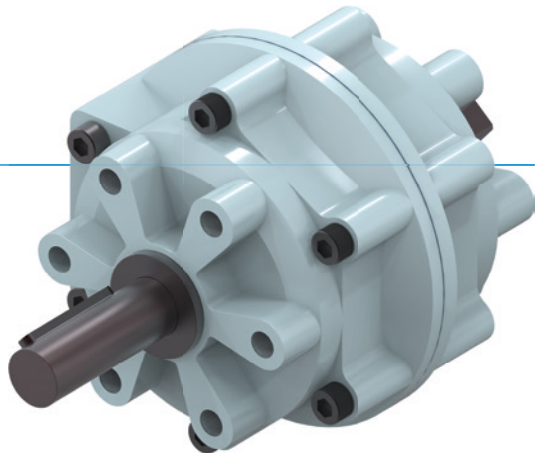


# SIŁOWNIKI OBROTOWE ŁOPATKOWE

## SERIA PRN

### ► ZALETY PRODUKTU



#### „Ekonomiczny”

##### ► Koncentracja na tym, co istotne

Najekonomiczniejszy sposób obracania, zmniejszający koszty produkcji







##### ► Amortyzowana pozycja krańcowa

Za pomocą amortyzatora olejowego można delikatnie dojeżdżać do pozycji krańcowych, co zwiększa bezpieczeństwo procesu i żywotność zastosowania.

##### ► Kuty wał napędowy

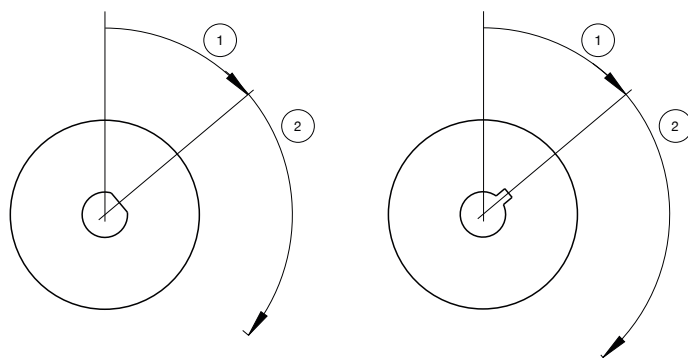
Ten wał nie jest nie tylko wytrzymały, ale można go w razie potrzeby indywidualnie dopasować.

### ► CECHY SERII

Rozmiar		Wersja				
PRNXXX		-90	-100	-180	-270	-280
 1,5 Mio	1,5 mln cykli bez konserwacji (maks.)	•	•	•	•	•
 IP54	IP54	•	•	•	•	•
 +	Czujnik indukcyjny	•	•	•	•	•
	Pozycjonowanie 2 pozycje	•	•	•	•	•
	Kąt wychylenia 90°	•				
	Kąt wychylenia 180°			•		
	Kąt wychylenia 270°				•	



## ► KĄT POCZĄTKOWY



- ① Kąt początkowy
- ② Kąt wychylenia



### Rozmiar

PRN1	PRN20
PRN3	PRN30
PRN10	PRN50
	PRN150
	PRN300
	PRN800

## ► DANE TECHNICZNE

Rozmiar	Kąt wychylenia [°]	Moment obrotowy [Nm]	Masa [kg]	Klasa IP
PRN1	90 - 270	0,15	0,04	IP54
PRN3	90 - 270	0,38	0,07	IP54
PRN10	90 - 270	1,2	0,14	IP54
PRN20	90 - 270	2,1	0,25	IP54
PRN30	90 - 270	4,1	0,5	IP54
PRN50	90 - 270	5,9 - 12,8	0,75 - 0,8	IP54
PRN150	90 - 270	18 - 41,5	1,6 - 1,9	IP54
PRN300	90 - 270	34,5 - 83	3,6 - 4,1	IP54
PRN800	90 - 270	123 - 247	12 - 13	IP54

## ► WIĘCEJ INFORMACJI MOŻNA ZNALEŹĆ W INTERNECIE.



Wszystkie informacje za jednym kliknięciem: [www.zimmer-group.com](http://www.zimmer-group.com). Na podstawie numeru katalogowego pożądanego produktu można znaleźć dane, rysunki, modele 3D i instrukcje obsługi szukanego rozmiaru. Szybki dostęp do zawsze aktualnych i przejrzystych informacji.

# SIŁOWNIKI OBROTOWE ŁOPATKOWE

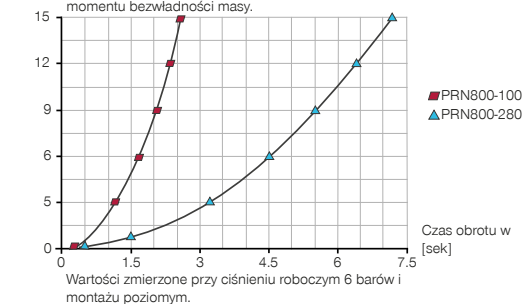
## ROZMIAR PRN800

### ► SPECYFIKACJE PRODUKTOWE



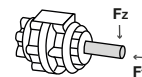
#### ► Moment bezwładności masy

[kg m<sup>2</sup>] Przedstawia oczekiwany czas obrotu w zależności od obliczonego momentu bezwładności masy.



#### ► Siły i momenty

Przedstawia maksymalne statyczne obciążenie wału.



FY [N]	490
FZ [N]	4900

### ► ZALECANE WYPOSAŻENIE DODATKOWE



#### ZASILANIE W ENERGIĘ



**GV1-2X131D**  
Tulejka wkręcana



#### ZASILANIE W ENERGIĘ



**DSV1-8**  
Ciśnieniowe zawory bezpieczeństwa



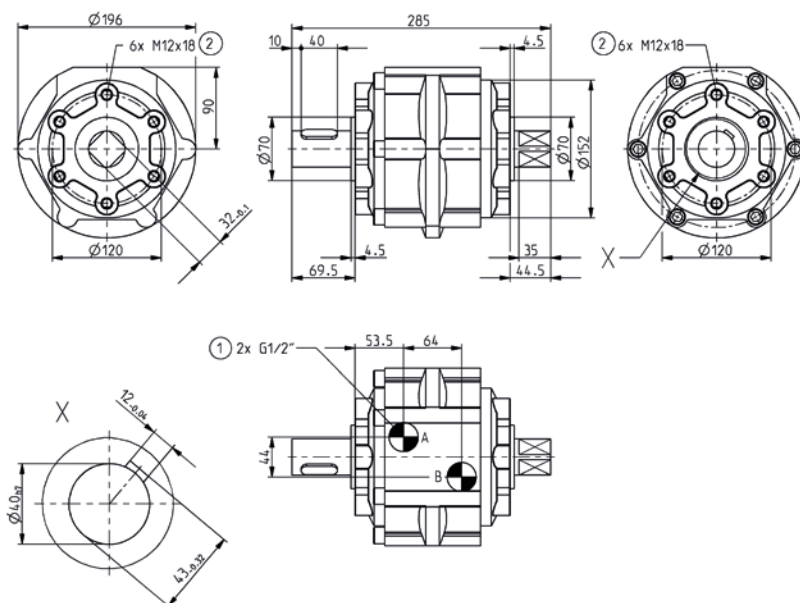
**DRV1-4I**  
Dławiący zawór zwrotny



**DSV1-8E**  
Ciśnieniowe zawory bezpieczeństwa z szybkim odpowietrzeniem

Nr katalogowy	Dane techniczne	
	PRN800-90	PRN800-270
Kąt wychylenia [°]	90	270
Tolerancja kąta wychylenia [°]	0° / +3°	0° / +3°
Kąt początkowy [°]	45	45
Moment obrotowy [Nm]	247	123
Czas obrotu [s]	0.45	1
Ciśnienie robocze min. [bar]	2	2
Ciśnienie robocze maks. [bar]	10	10
Nominalne ciśnienie robocze [bar]	6	6
Temperatura robocza min. [°C]	5	5
Temperatura robocza maks. [°C]	+60	+60
Pojemność cylindra na cykl [cm³]	1548	2092
Typ ochrony wg IEC 60529	IP54	IP54
Masa [kg]	13	12

- ① Zasilanie w energię
- ② Mocowanie wirnika
- Ⓐ Przyłącze powietrza (0°-90°/180°/270°)
- Ⓑ Przyłącze powietrza (90°/180°/270°-0°)



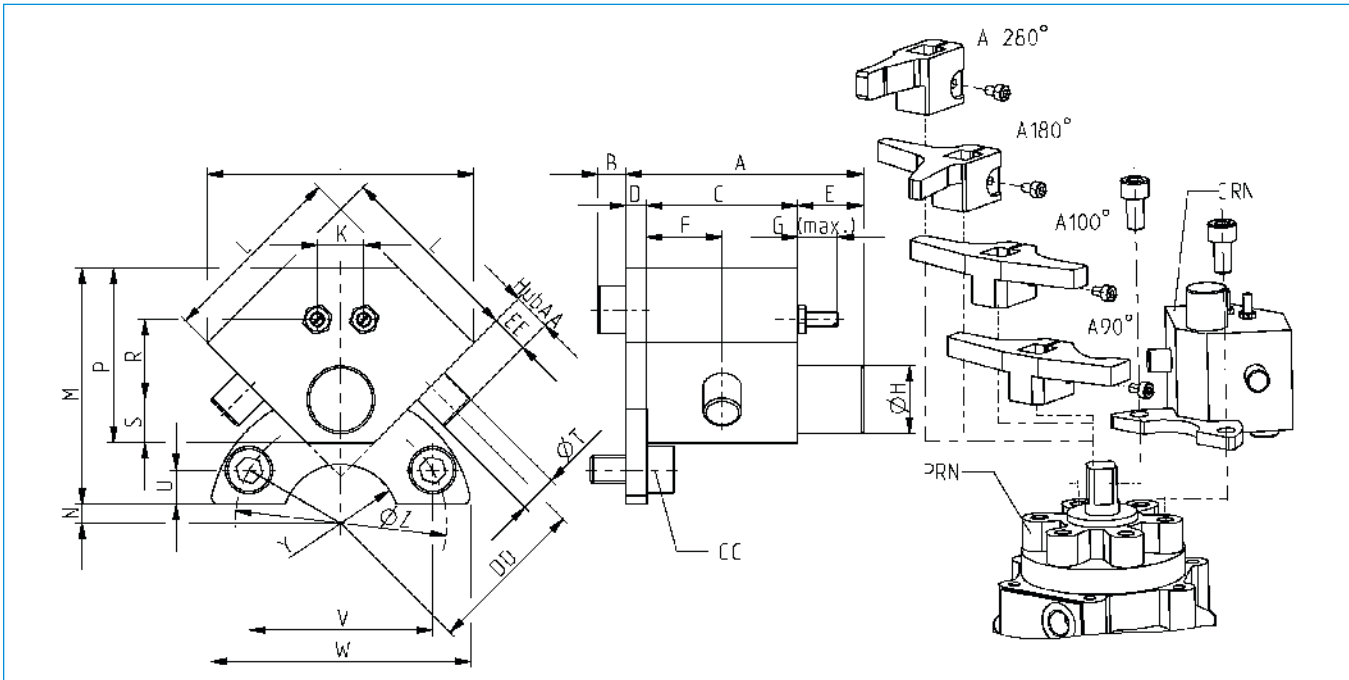
# SIŁOWNIKI OBROTOWE ŁOPATKOWE WYPOSAŻENIE SERII PRN

## ► HAMULEC OLEJOWY DO WIRNIKÓW PNEUMATYCZNYCH



### ► Dane techniczne

Nr katalogowy	CRN50	CRN150	CRN300
Pasuje do	PRN50	PRN150	PRN300
Kąt hamowania [°]	11	12	14
Pochłanianie energii na skok maks. [Nm]	3	10	20
Pochłanianie energii na skok maks. [Nm/h]	12000	43200	84000
Temperatura robocza min. [°C]	5	5	5
Temperatura robocza maks. [°C]	50	50	50
Masa [g]	240	420	780



Nr katalogowy	A	B	C	D	E	F	G	H	J	K	L	M	N	P	R	S	T	U	V	W	Y	Z	AA	CC	DD	EE
Nr katalogowy	[mm]	[mm]	[mm]	[mm]	[mm]	[mm]	[mm]	[mm]	[mm]	[mm]	[mm]	[mm]	[mm]	[mm]	[mm]	[mm]	[mm]	[mm]	[mm]	[mm]	[mm]	[mm]	[mm]	[mm]	[mm]	[mm]
<b>CRN50</b>	50.6	6.0	3.2	4.5	14	16	8.5	Ø14,4	56.6	9.9	40	50	4.0	37	17.0	9.2	Ø8	7.2	39.0	56	R12,5	Ø45	6.5	M6x1x12	34	8
<b>CRN150</b>	56.5	7.2	3.6	4.5	16	18	8.5	Ø18,4	70.7	11.3	50	62	9.5	49	25.5	11.4	Ø10	8.0	60.6	80	R15,0	Ø70	10.0	M8x1,25x16	46	12
<b>CRN300</b>	62.5	7.2	4.2	4.5	16	21	12.0	Ø22,5	91.9	12.7	65	87	8.0	61	33.2	14.1	Ø12	12.0	69.2	95	R22,5	Ø80	15.0	M10x1,5x20	62	18

## ▶ DŹWIGNIA OPOROWA DO HAMULCA OLEJOWEGO



## ▶ DŹWIGNIA OPOROWA PRN50

	▶ Dane techniczne		
Nr katalogowy	A50-90-B	A50-180-B	A50-270
Kąt wychylenia [°]	90	180	270

## ▶ DŹWIGNIA OPOROWA PRN150

	▶ Dane techniczne		
Nr katalogowy	A150-90-B	A150-180-B	A150-270
Kąt wychylenia [°]	90	180	270

## ▶ DŹWIGNIA OPOROWA PRN300

	▶ Dane techniczne		
Nr katalogowy	A300-90-B	A300-180-B	A300-270
Kąt wychylenia [°]	90	180	270