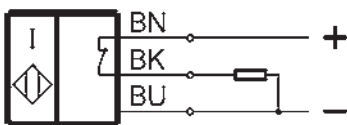
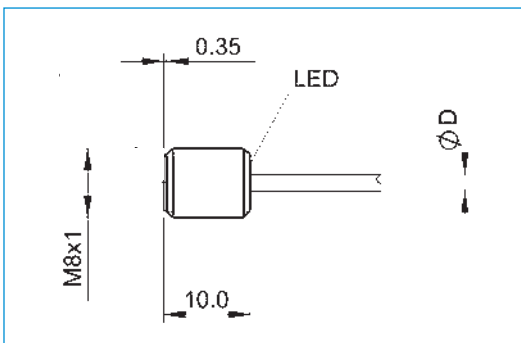


# 인덕티브 근접 스위치

## 센서 스톱 슬리브 | PSH

액세서리	
<b>일반 데이터</b>	
허용	CE / UKCA / cULus / WEEE
기본 표준	IEC 60947-5-2
IEC 60529 준거 보호방식	IP67
기능 표시창	예
극성 반전 방지	예
작동 전압 표시	아니오
단락 방지	예
<b>전기적 데이터</b>	
연결부 종류	케이블
정격 동작 전압 [V DC]	24
정격 절연 전압 [V DC]	75
정격 동작 전류 [mA]	150
정격 단락 전류 [A]	100
최소전원전압 [V DC]	10
최대전원전압 [V DC]	30
전기 사양	DC, 직류 전류
최소 작동 전류 [mA]	1
최대 허용 하중. [μF]	0.2
최대 댐핑 무부하 전류. [mA]	3
최대 비댐핑 무부하 전류. [mA]	9
최대 잔여 파장. [%]	10
스위치 출력단	PNP
스위치 주파수 [Hz]	3000
스위치 기능	상시 폐쇄 접점(NC)
전압 강하 [V]	2.5
<b>기계 사양</b>	
전도체 단면의 전도체 개수 [mm²]	3x0.073
정격 스위칭 거리 Sn [mm]	2.00
설치 방식	동일 평면으로 평행
하우징 재료	스테인리스 강
안전한 스위칭 거리 Sa [mm]	1.60
케이블-Ø D [mm]	2.1
케이블 길이 [m]	2
실제 전환 간격 Sr [mm]	2
깊이 [mm]	10
주변 온도 [°C]	-25 ... +70
활성 표면 재료	PBT
케이블 외피 재료	PUR



# 산업용 완충기 POWERSTOP 액세서리

## 스톱 슬리브 | PAH



### M4-M36에 사용 가능

댐핑 스트로크를 최적으로 조정하려면 스톱 슬리브 사용을 권장합니다. 이때 개별적으로 추가 카운터 너트를 이용해서 속압쇼바의 외부 스레드에 슬리브를 체결해 멈춤 장치 및 댐핑 스트로크를 조정할 수 있습니다.

먼저 댐핑 스트로크를 줄여서 댐퍼 가동률을 최적으로 설정할 것을 권장합니다. 그런 다음 연결 구성부의 댐퍼 위치에서 멈춤 장치를 조정할 수 있습니다.

스톱 슬리브는 강철 및 플라스틱 헤드 유무와는 관계없이 작동하지만 벨로우즈와 함께 작동하지 않습니다. 공급 범위에 있는 추가 카운터 너트를 포함한 스톱 슬리브는 스테인리스 스틸로 되어 있습니다.

## 센서 스톱 슬리브 | PSH



### M8-M33에 사용 가능(M16, M22, M27 제외)

스톱 슬리브 특성 외에도 센서 스톱 슬리브에는 설정된 댐핑 스트로크의 끝 위치를 모니터링 하기 위한 초소형 인덕티브 센서가 장착되어 제공됩니다. 센서 스톱 슬리브를 사용하려면 강철 또는 플라스틱 헤드가 장착된 산업용 속압쇼바를 사용해야 합니다(벨로우즈 제외).

인덕티브 센서, PNP (NC), 2m PUR 케이블, IP67 보호 방식.

자세한 정보는 별도의 데이터 시트를 참조하십시오.

## 측면 하중 어댑터 | PBV



### 일반 및 롱 스트로크용 M8-M36에 사용 가능

산업용 속압쇼바가 조정 불량 허용범위 2° 이상의 총돌 각도로 작동되면 측면 하중 어댑터가 필요합니다. 이로 인해 허용 총돌 각도가 최대 30°로 높아지며, 이는 특히 회전 응용 분야에서 유리합니다.

측면 하중 어댑터는 산업용 속압쇼바(헤드 미포함)와 함께 사용할 수 있습니다. 이때 댐퍼는 측면 하중 어댑터의 외부 스레드를 통해서도 체결할 수 있습니다.

피스톤 로드와 스테인리스 스틸 하우징으로 구성된 측면 하중 어댑터는 두 가지 보호 사양 중에서 선택할 수 있습니다.

#### 보호장치: 보호장치 미포함

깨끗한 환경에서

#### 보호장치: 스트리퍼

액체 및 오일로부터 보호

#### 보호장치: 펠트 링

분진 및 절삭분으로부터 보호

## 클램핑 플랜지 직각 체결 | PKS



### M8-M36에 사용 가능

속압쇼바를 기기에 간단하게 연결하기 위해 니켈 도금강 소재의 클램핑 플랜지를 사용할 수 있습니다. 속압쇼바는 체결된 상태에서 클램핑 플랜지를 이용해 댄퍼에 대해 직각으로 돌리면 단단히 클램핑되고, 기기에 고정됩니다. 따라서 카운터 너트가 필요하지 않습니다.

## 클램핑 플랜지 평행 체결 | PKS



### M8-M36에 사용 가능

속압쇼바를 기기에 간단하게 연결하기 위해 니켈 도금강 소재의 클램핑 플랜지를 사용할 수 있습니다. 속압쇼바는 체결된 상태에서 클램핑 플랜지를 이용해 속압쇼바 체결 방향으로 돌리면 단단히 클램핑되고, 기기에 고정됩니다. 따라서 카운터 너트가 필요하지 않습니다.

## 카운터 너트 | PVM



### M4-M36에 사용 가능

각 산업용 속압쇼바마다 스테인리스 스틸로 된 너트 하나가 함께 제공됩니다. 스레드 없는 구멍에 장착할 때는 양면 고정을 위해 추가 너트 하나를 함께 주문할 수 있습니다.

## 압력 챔버 실링 | PDD



### M4-M36에 사용 가능

공압 실린더 또는 선회 유닛과 같은 압력 챔버 내에서 속압쇼바를 사용하는 경우 속압쇼바 외부 컨투어 밀폐를 위해 압력 챔버 실링이 필요합니다. 최적의 밀폐를 위해 실링이 양면에 전체적으로 닿아야 합니다. 실링 자체는 NBR로 만들어져 부식 방지 아연 도금된 강철에 대한 안정성을 제공합니다.

# 산업용 댐퍼 POWERSTOP

## 스레드 M08X1.0

### ▶ 시리즈



STANDARD ENERGY	HIGH ENERGY	ADJUSTABLE ENERGY
경제적으로	강력하게	조절 가능하도록

▶ 재료	스테인리스 스틸	▶ 바이오 오일(생분해성)	HEES
▶ 허용 온도 범위	-10 ... +70 [°C]	- H1 인증	예
▶ 최대 총돌각	2 [°]	- LABS 유연성	예
▶ 고정용 스톱퍼의 최대 힘	1 [kN]	▶ RoHS 적합성	- Reach 적합성
▶ 카운터 너트의 조임 토크		▶ 최대 절대 압력	
- 표준 에너지	3 [Nm]	- 표준 에너지	1 [bar]
- 고에너지	3 [Nm]	- 고에너지	10 [bar]
- Adjustable Energy	3 [Nm]	- Adjustable Energy	10 [bar]

### ▶ 기술 데이터

설계 구조	시리즈	스레드	스톱크 크	최대 스톱크	정용	총돌 속도		최대 에너지 흡수			보충장치	재설정			빠른 피로 회복	바전		
						최소	최대	연속 작동	비상 정지 모드	힘		시간	최소	최대			최대	
			[mm]			[m/s]	[m/s]	스톱크당	시간당	스톱크당		[N]	[N]	[s]	HEES			
STANDARD ENERGY	P	SE	08X10	N	6	H	0,1	1,2	1,5	10.000	1,5	D	1,5	3,0	0,2	D	x	
							M	0,8	2,2	1,5	10.000	1,5	F	1,5	3,0	0,2	E	-
							S	1,8	3,5	1,5	10.000	1,5	A	1,5	3,0	0,2	S	x
							W	3,0	5,0	1,5	10.000	1,5	B	1,5	4,5	0,2	K	x
HIGH ENERGY	P	HE	08X10	N	6	H	0,1	1,2	4	10.000	5	D	2,5	4,5	0,2	D	x	
							M	0,8	2,2	4	10.000	5	F	2,5	4,5	0,2	E	-
							S	1,8	3,5	3,5	10.000	4	A	2,5	4,5	0,2	S	x
							W	3,0	5,0	3,5	10.000	4	B	2,5	6,0	0,2	K	x
ADJUSTABLE ENERGY	P	AE	08X10	N	6	H	0,1	5,0	4	10.000	4	D	2,5	4,5	0,2	D	x	
							M	0,8	2,2	4	10.000	5	F	2,5	4,5	0,2	E	-
							S	1,8	3,5	3,5	10.000	4	A	2,5	4,5	0,2	S	x
							W	3,0	5,0	3,5	10.000	4	B	2,5	6,0	0,2	K	x

## ▶ 보호

D -A	F -A	A -A	B -A
깨끗한 환경에서	먼지, 부스러기, ...	액체, 기름에 대하여, ...	

## ▶ 기술 도면

	헤드 짧은 피스톤 로드 미포함	헤드 롱 피스톤 로드 미포함	강철 헤드 포함	플라스틱 헤드 포함	벨로우즈 및 강철 헤드 포함	벨로우즈 및 플라스틱 헤드 포함
	N D -A	N E -A	N S -A	N K -A	N B S -A	N B K -A
STANDARD ENERGY						
HIGH ENERGY						
ADJUSTABLE ENERGY						

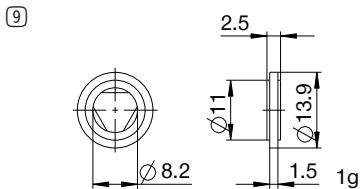
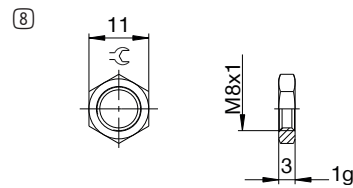
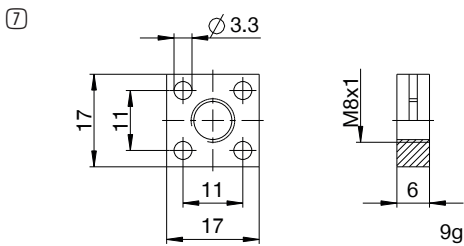
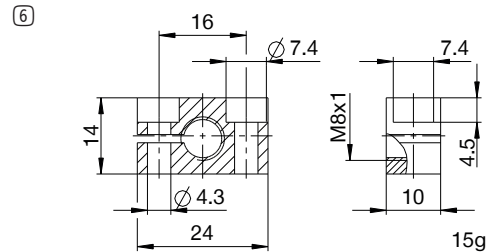
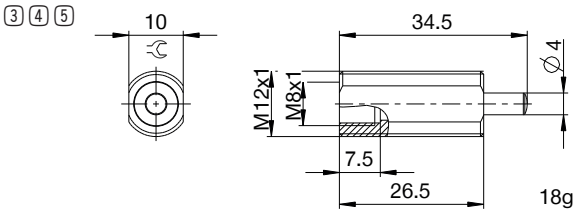
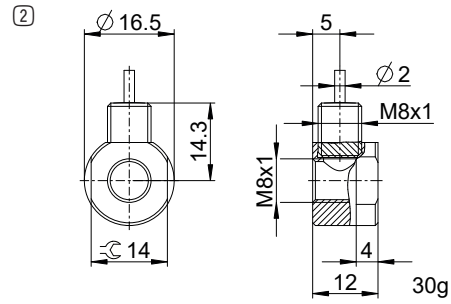
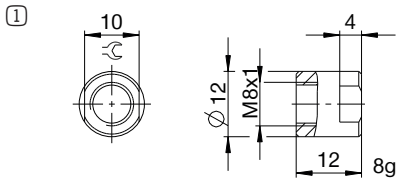


# 산업용 댐퍼 POWERSTOP

## 스레드 M08X1.0

### ▶ 액세서리

위치	주문번호	액세서리	주의
①	PAH08X10-A	정지 슬리브	1x PVM08X10-A 포함. 벨로스 장착 산업용 속압쇼바 제외.
②	PSH08X10-B	센서 정지 슬리브	1x PVM08x10 포함. 감지는 강철 또는 플라스틱 헤드가 장착된 산업용 속압쇼바를 통해서만 가능합니다. 벨로스 장착 산업용 속압쇼바 제외. 인덕티브 센서, PNP (NC), 2m PUR 케이블, IP67 보호 방식. 자세한 정보는 별도의 데이터 시트를 참조하십시오.
③	PBV08X10ND-A	일반 스트로크 측면 하중 어댑터 보호장치: 보호장치 미포함	최대 총돌 각도 30°. 산업용 속압쇼바와 조합하는 경우에만 보호 장치 및 헤드 없이 짧은 피스톤 로드를 사용할 수 있습니다. 측면 하중 어댑터의 외부 스레드에 적합한 카운터 너트 PVM12X10-A.
④	PBV08X10NF-A	일반 스트로크 측면 하중 어댑터 보호장치: 펠트 링(펠트)	최대 총돌 각도 30°. 산업용 속압쇼바와 조합하는 경우에만 보호 장치 및 헤드 없이 짧은 피스톤 로드를 사용할 수 있습니다. 측면 하중 어댑터의 외부 스레드에 적합한 카운터 너트 PVM12X10-A.
⑤	PBV08X10NA-A	일반 스트로크 측면 하중 어댑터 보호장치: 스트리퍼(NBR)	최대 총돌 각도 30°. 산업용 속압쇼바와 조합하는 경우에만 보호 장치 및 헤드 없이 짧은 피스톤 로드를 사용할 수 있습니다. 측면 하중 어댑터의 외부 스레드에 적합한 카운터 너트 PVM12X10-A.
⑥	PKS08X10-A	클램핑 플랜지 직각 체결	최대 볼트 조임 토크 3Nm.
⑦	PKP08X10-A	클램핑 플랜지 평행 체결	최대 볼트 조임 토크 1 Nm.
⑧	PVM08X10-A	스테인리스 스틸 카운터 너트	산업용 속압쇼바 공급 범위에 포함됨.
⑨	PDD08X10-A	압력 챔버 실링	PVM08X10-A를 통한 권장 고정. 실링이 양면에 전체적으로 달아야 합니다.



## ▶ 명명법

P SE 08X10 N W A K -A

### 실계 구조

**P** 산업용 댐퍼 PowerStop

### 시리즈

**ME** Mini Energy

**SE** Standard Energy

**HE** High Energy

**AE** Adjustable Energy

### 나사선

**08** 스톱 디드 공칭 지름

**X**

**10** 스톱드 피치(인수 10)

### 스트로크 버전

**N** 일반 스트로크

**L** 롱 스트로크

### 경도

**H** Hard(0.1 ~ 1.2m/s; Adjustable Energy: 0.1 ~ 5m/s)

**M** Medium(0.8 ~ 2.2m/s)

**S** Soft(1.8 ~ 3.5m/s)

**W** Supersoft(3 ~ 5m/s)

### 보호장치

**D** 보호장치 미포함

**F** 펠트 링

**A** 스트리퍼(NBR)

**B** 벨로우즈(TPE)

### 헤드

**D** 헤드 짧은 피스톤 로드 미포함

**E** 헤드 롱 피스톤 로드 미포함

**S** 강철 헤드 포함

**K** 플라스틱 헤드 포함

### 버전

**-A** A ~ Z 버전 지정