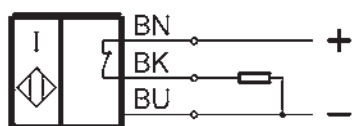
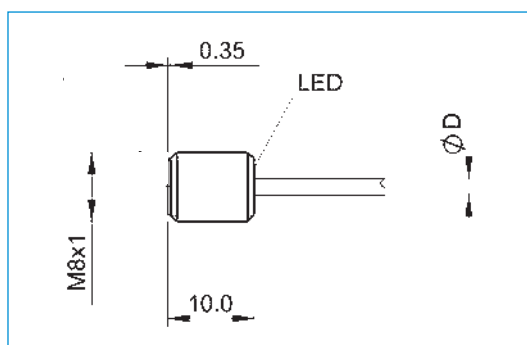


电感接近开关

传感器限位套筒 | PSH

配件	
常规数据	
证书	CE / UKCA / cULus / WEEE
基本标准	IEC 60947-5-2
根据IEC 60529标准安全保护	IP67
功能显示	是
在极性反转起到保护作用	是
工作电压显示	否
防短路	是
电气数据	
固定类型	电缆
测量工作电压 [V DC]	24
测量绝缘电压 [V DC]	75
电流负载量 [mA]	150
测量短路电流 [A]	100
最小电源电压 [V DC]	10
最大电源电压 [V DC]	30
电气规格	DC, 直流电压
最小工作电流 [mA]	1
负荷电容, 最大 [μF]	0.2
无功电流, 衰减, 最大 [mA]	3
无功电流, 无衰减, 最大 [mA]	9
余波, 最大 [%]	10
开关输出	PNP
切换频率 [Hz]	3000
开关功能	常闭触点 (NC)
电压下降 [V]	2.5
机械数据	
线的数量 x 直径 [mm ²]	3x0.073
额定工作距离 Sn [mm]	2.00
安装类型	齐平
外壳材料	不锈钢
保证工作距离 Sa [mm]	1.60
电缆直径 Ø D [mm]	2.1
电缆长度 [m]	2
真实开关距离 Sr [mm]	2
深度 [mm]	10
环境温度范围 [°C]	-25 ... +70
活性表面的材料	PBT
电缆套材质	PUR



工业缓冲器 POWERSTOP 配件

限位套筒 | PAH



可用于 M4-M36

为更好地调节缓冲行程，建议使用限位套筒。为此可以在缓冲器外螺纹上拧入套筒，单独借助附加锁紧螺母调整末端挡块和缓冲行程。

建议首先通过减少缓冲行程来设置最佳的缓冲器负荷系数。然后可以通过缓冲器在连接结构中的位置来调节末端挡块。

无论有无钢制端头或塑料端头，限位套筒都能正常工作，但是不能和波纹管组合使用。限位套筒，包括随附的额外锁紧螺母，均由不锈钢制成。

传感器限位套筒 | PSH



可用于 M8-M33 系列 (M16、M22 和 M27 除外)

除限位套筒固有的特性以外，传感器限位套筒还非常紧凑地内装有电感传感器，用于识别所设的缓冲行程的终端位置。要使用传感器限位套筒，需要带钢制端头或塑料端头的工业缓冲器（取下波纹管）。

电感传感器，PNP (NC)，PUR 电缆 2 m，防护等级 IP67。

更多信息请参见单独的数据表。

螺栓预支护 | PBV



可用于 M8-M36 标准行程和长行程系列

如果作用于工业缓冲器的碰撞角大于允许的轴心差 (2°)，则必须设置一个螺栓预支护。允许的碰撞角由此增加至最大 30° ，这在旋转应用中特别有利。

螺栓预支护只能和取下端头的工业缓冲器组合使用。也可以通过螺栓预支护的外螺纹旋上缓冲器。

螺栓预支护由活塞杆和不锈钢外壳组成，可在两种防护装备中选择。

防护装置：无防护装置

在干净的环境中

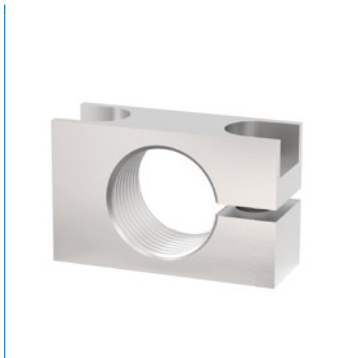
防护装置：刮擦器

防止受液体和油的影响

防护装置：毡垫圈

防尘、防切屑

夹紧法兰正交旋装 | PKS



可用于 M8-M36 系列

为了简便地将缓冲器与对应结构相连接,可以使用镀镍的钢质夹紧法兰。沿与缓冲器正交的方向旋入,使得缓冲器在旋入的状态下与夹紧法兰夹紧并固定在相应结构上,因此不再需要锁紧螺母。

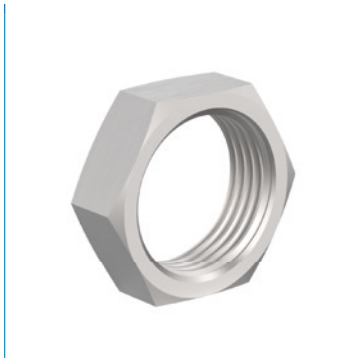
夹紧法兰平行旋装 | PKP



可用于 M8-M36 系列

为了简便地将缓冲器与对应结构相连接,可以使用镀镍的钢质夹紧法兰。沿缓冲器旋入方向旋入,使缓冲器在旋入的状态下与夹紧法兰夹紧并固定在相应结构上,因此不再需要锁紧螺母。

锁紧螺母 | PVM



可用于 M4-M36 系列

每件工业缓冲器交货时均附带一个不锈钢螺母。若需装入无螺纹的钻孔,需要额外订购一个螺母用于双面固定。

压力室密封件 | PDD



可用于 M4-M36

若将工业缓冲器用于压力室内部,例如气缸或摆动单元,则需要使用压力室密封件,用于密封缓冲器的外轮廓。为达到理想的密封效果,密封件两面必须完全贴合。密封件本身由 NBR 制成,装在防腐镀锌钢上以保持稳定性。

工业缓冲器 POWERSTOP

M12X1 螺纹

系列

PowerStop®



▶ 材质	不锈钢	▶ 生物油(可生物降解)	HEES	
▶ 允许温度范围	-10 ... +70 [°C]	- H1 认证	是	
▶ 撞击时最大角度	2 [°]	- 不含 LABS 物质	是	
▶ 作用于固定挡块的最大力	3 [kN]	▶ RoHS 标准	- REACH 标准	是
▶ 锁紧螺母拧紧力矩		▶ 最大绝对压力		
- 常规	7 [Nm]	- 常规	1 [bar]	
- 高能	7 [Nm]	- 高能	10 [bar]	
- Adjustable Energy	7 [Nm]	- Adjustable Energy	10 [bar]	

技术数据

设计	系列	螺纹	行程款式	行程 最大 [mm]	硬度	碰撞速度		最大能量吸收			防护装置	复位			端头 集成式固定止 动器	版本	
						最小 [m/s]	最大 [m/s]	连续运行 每冲程 [J]	急停操作 每小时 [J/h]	每冲程 [J]		力 最小 [N]	最大 [N]	时间 最大 [s]			
STANDARD ENERGY	P	SE	12X10	N	10	H	0,1	1,2	9	33.000	9	D	2,5	5	0,2	D	x
						M	0,8	2,2	9	33.000	9	F	2,5	5	0,2	E	-
						S	1,8	3,5	9	33.000	9	A	2,5	5	0,2	S	x
						W	3,0	5,0	9	33.000	9	B	2,5	17	0,2	K	x
HIGH ENERGY	P	HE	12X10	N	10	H	0,1	1,2	18	33.000	25	D	4,5	7,5	0,2	D	x
						M	0,8	2,2	18	33.000	25	F	4,5	7,5	0,2	E	-
						S	1,8	3,5	16	33.000	21	A	4,5	7,5	0,2	S	x
						W	3,0	5,0	16	33.000	21	B	4,5	19	0,2	K	x
ADJUSTABLE ENERGY	P	AE	12X10	N	10	H	0,1	5,0	18	33.000	18	D	4,5	7,5	0,2	D	x
						M						F	4,5	7,5	0,2	E	-
						S						A	4,5	7,5	0,2	S	x
						W						B	4,5	19	0,2	K	x

保护

无防护装置 D -A	粘垫圈 F -A	刮擦器 (NBR) A -A	波纹管 (TPE) B -A
干净的环境中	防尘, 刨花, ...	对液体, 油, ...	

技术图纸

	无机头, 短活塞杆 N D -A	无机头, 长活塞杆 N E -A	带钢制端头 N S -A	带塑料端头 N K -A	带波纹管 and 钢制端头 N B S -A	带波纹管 and 塑料端头 N B K -A
STANDARD ENERGY	 64, 8, 15, 2.5, 5, 10, 3, 54, 30g	 68, 10, 3, 14, 54, 30g	 71, 10, 7, 10.5, 7, 54, 34g	 71, 10, 7, 10.5, 7, 54, 33g	 75, 10, 7, 16, 11, 47.5, 37g	 75, 10, 7, 16, 11, 47.5, 36g
HIGH ENERGY	 66, 8, 15, 2.5, 5, 10, 3, 56, 31g	 70, 10, 3, 14, 56, 31g	 73, 10, 7, 10.5, 7, 56, 35g	 73, 10, 7, 10.5, 7, 56, 34g	 77, 10, 7, 16, 11, 49.5, 38g	 77, 10, 7, 16, 11, 49.5, 37g
ADJUSTABLE ENERGY	 73, 1.3, 8, 15, 2.5, 5, 10, 3, 7, 56, 34g	 77, 10, 3, 14, 56, 34g	 80, 10, 7, 10.5, 7, 56, 38g	 80, 10, 7, 10.5, 7, 56, 37g	 84, 10, 7, 16, 11, 49.5, 41g	 84, 10, 7, 16, 11, 49.5, 40g

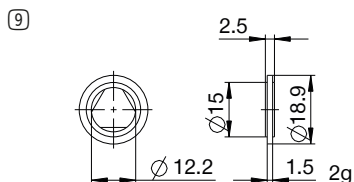
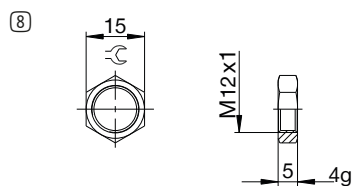
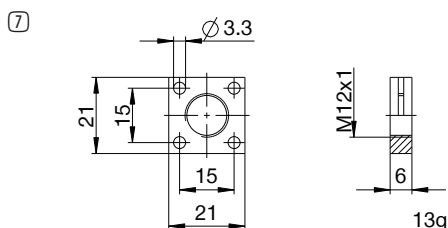
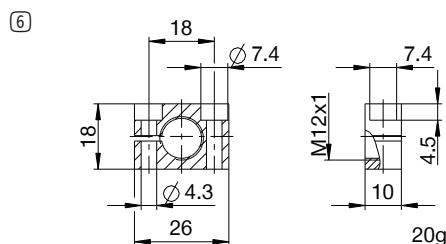
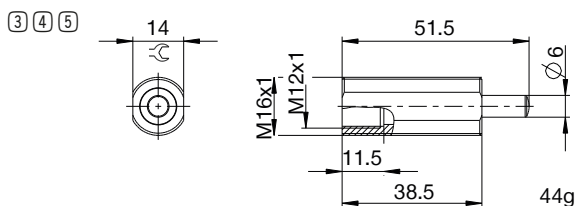
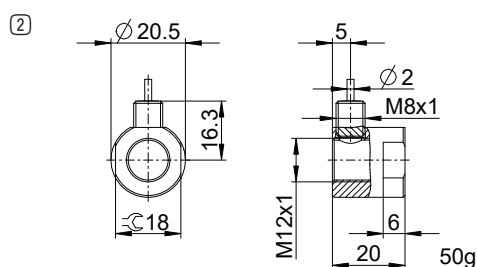
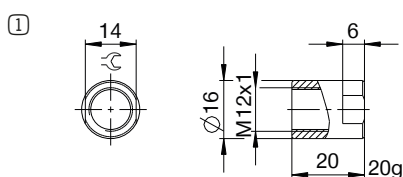


工业缓冲器 POWERSTOP

M12X1 螺纹

配件

行	订购编号	配件	注释
①	PAH12X10-A	挡停环	包括 1x PVM12X10-A。带波纹管的工业缓冲器除外。
②	PSH12X10-B	传感器停止套	包括 1x PVM12X10-A。只能通过带钢制或塑料端头的工业缓冲器进行检测。带波纹管的工业缓冲器除外。电感传感器, PNP (NC), PUR 电缆 2 m, 防护等级 IP67。更多信息请参见单独的数据表。
③	PBV12X10ND-A	标准行程螺栓预支护 防护装置: 无防护装置	最大碰撞角 30°。仅与无保护和无端头的工业缓冲器相结合, 可以使用短活塞杆。锁紧螺母 PVM16X10-A, 适用于螺栓预支护外螺纹。
④	PBV12X10NF-A	标准行程螺栓预支护 防护装置: 毡垫圈 (Filz)	最大碰撞角 30°。仅与无保护和无端头的工业缓冲器相结合, 可以使用短活塞杆。锁紧螺母 PVM16X10-A, 适用于螺栓预支护外螺纹。
⑤	PBV12X10NA-A	标准行程螺栓预支护 防护装置: 刮擦器 (NBR)	最大碰撞角 30°。仅与无保护和无端头的工业缓冲器相结合, 可以使用短活塞杆。锁紧螺母 PVM16X10-A, 适用于螺栓预支护外螺纹。
⑥	PKS12X10-A	夹紧法兰正交旋装	螺栓拧紧力矩最大 3 Nm。
⑦	PKP12X10-A	夹紧法兰平行旋装	螺栓拧紧力矩最大 1 Nm。
⑧	PVM12X10-A	不锈钢锁销	包含在工业缓冲器供货范围内。
⑨	PDD12X10-A	压力腔室的密封	建议使用 PVM12X10-A 固定。密封件必须在两侧覆盖整个表面。



术语汇编

P HE 12X10 N H A K -A

设计

P 工业缓冲器 PowerStop

系列

ME Mini Energy

SE Standard Energy

HE High Energy

AE Adjustable Energy

螺纹

12 螺纹额定直径

X

10 螺距(系数 10)

行程款式

N 标准行程

L 长行程

硬度

H Hard (0.1 - 1.2 m/s; Adjustable Energy: 0.1 - 5 m/s)

M Medium (0.8 - 2.2 m/s)

S Soft (1.8 - 3.5 m/s)

W Supersoft (3 - 5 m/s)

防护装置

D 无防护装置

F 毡垫圈

A 刮擦器 (NBR)

B 波纹管 (TPE)

端头

D 无机头, 短活塞杆

E 无机头, 长活塞杆

S 带钢制端头

K 带塑料端头

版本

-A 版本处理从 A 到 Z