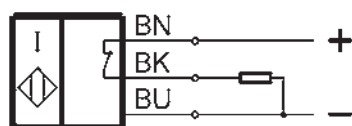
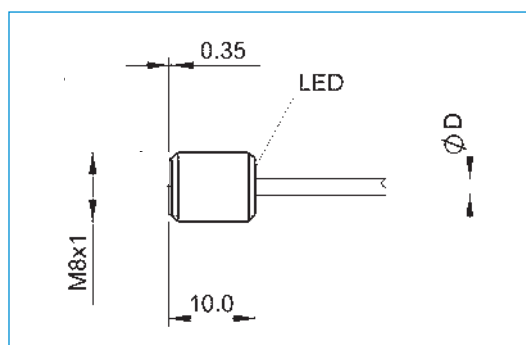


# INDUKCYJNY ŁĄCZNIK ZBLIŻENIOWY

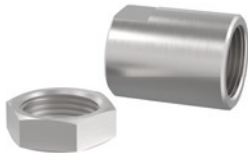
## CZUJNIKOWA TULEJA OPOROWA | PSH

Wyposażenie	
<b>Informacje ogólne</b>	
Dopuszczenie	CE / UKCA / cULus / WEEE
Norma podstawowa	IEC 60947-5-2
Typ ochrony wg IEC 60529	IP67
Wyświetlacz funkcji	Tak
Zabezpieczenie przez zamianę biegunów	Tak
Wskazanie napięcia roboczego	Nie
Wytrzymałość na zwarcie	Tak
<b>Dane elektryczne</b>	
Rodzaj przyłączenia	Przewód
Zmierzone napięcie robocze [V DC]	24
Zmierzone napięcie izolacyjne [V DC]	75
Zmierzony prąd roboczy [mA]	150
Zmierzony prąd zwarciový [A]	100
Napięcie robocze min. [V DC]	10
Napięcie robocze maks. [V DC]	30
Wykonanie elektryczne	DC, napięcie stałe
Najmniejszy prąd roboczy [mA]	1
Pojemność obciążeniowa maks. [µF]	0.2
Prąd biegu jałowego, amortyzowany maks. [mA]	3
Prąd biegu jałowego, nieamortyzowany maks. [mA]	9
Tętnienie resztkowe maks. [%]	10
Wyjście łączenia	PNP
Częstotliwość włączania [Hz]	3000
Funkcja przełącznika	Styk normalnie zamknięty (NC)
Spadek napięcia [V]	2.5
<b>Dane mechaniczne</b>	
Liczba przewodów x przekrój przewodu [mm <sup>2</sup> ]	3 x 0.073
Zmierzony odstęp włączania S <sub>n</sub> [mm]	2.00
Sposób montażu	Na równo z powierzchnią
Materiał obudowy	Stal nierdzewna
Zabezpieczony odstęp włączania S <sub>a</sub> [mm]	1.60
Ø przewodu D [mm]	2.1
Długość przewodu [m]	2
Rzeczywisty odstęp łączenia S <sub>r</sub> [mm]	2
Głębokość [mm]	10
Temperatura otoczenia [°C]	-25 ... +70
Materiał powierzchni aktywnej	PBT
Materiał płaszczka przewodu	PUR



# AMORTYZATORY PRZEMYSŁOWE POWERSTOP WYPOSAŻENIE

## TULEJA OPOROWA | PAH



### Dostępne do M4-M36

W celu optymalnej regulacji skoku amortyzatora zaleca się zastosowanie tulei oporowej. Zderzak krańcowy i skok amortyzatora można przy tym nastawić indywidualnie, nakręcając tuleję na gwint zewnętrzny amortyzatora i blokując ją dodatkową nakrętką kontruującą. Zaleca się, aby najpierw ustawić optymalne obciążenie amortyzatora poprzez zmniejszenie skoku amortyzatora. Następnie można regulować zderzak krańcowy poprzez zmianę położenia amortyzatora w konstrukcji przyłączy.

Tuleja oporowa działa zarówno z głowicą stalową i głowicą z tworzywa sztucznego, jak i bez nich, ale nie w połączeniu z osłoną harmonijkową. Tuleja oporowa oraz wchodząca w zakres dostawy dodatkowa nakrętka kontruująca są wykonane ze stali nierdzewnej.

## CZUJNIKOWA TULEJA OPOROWA | PSH



### Dostępność dla rozmiarów M8–M33 (z wyjątkiem M16, M22 i M27)

Oprócz właściwości tulei oporowej czujnikowa tuleja oporowa oferuje bardzo kompaktowo zintegrowany czujnik indukcyjny do wykrywania pozycji krańcowej ustawionego skoku amortyzatora. Zastosowanie czujnikowej tulei oporowej wymaga zastosowania amortyzatora przemysłowego z głowicą stalową lub głowicą z tworzywa sztucznego (bez osłony harmonijkowej).

Czujnik indukcyjny, PNP (NC), przewód PUR o długości 2 m, klasa ochrony według IP67. Więcej informacji można znaleźć na osobnej karcie charakterystyki.

## ADAPTER OBCIĄŻEŃ NIEOSIOWYCH | PBV



### Dostępność dla rozmiarów M8–M36 dla skoku normalnego i długiego

Jeżeli amortyzator przemysłowy jest uderzany pod kątem przekraczającym dopuszczalny błąd prostoliniowości wynoszący 2°, konieczne jest zastosowanie adaptera obciążenia nieosiowych. Pozwala to zwiększyć dopuszczalny kąt uderzenia do 30°, co jest szczególnie korzystne w przypadku zastosowań obrotowych.

Adapter obciążenia nieosiowych może być stosowany tylko w połączeniu z amortyzatorem przemysłowym bez głowicy. Alternatywnie amortyzator może być przykręcony za pomocą zewnętrznego gwintu adaptera obciążenia nieosiowych.

Składający się z tłoczyska i obudowy ze stali nierdzewnej adapter obciążenia nieosiowych jest dostępny z dwoma wersjami zabezpieczenia.

#### **Zabezpieczenie: Bez zabezpieczenia**

w czystym środowisku

#### **Zabezpieczenie: zgarniacz**

zabezpieczenie przed wilgocią i olejem

#### **Zabezpieczenie: podkładka filcowa**

zabezpieczenie przed pyłem i wiórami

## KOŁNIERZ ZACISKOWY PRZYKRĘCANY ORTOGONALNIE | PKS



### Dostępność dla rozmiarów M8–M36

Kołnierz zaciskowy wykonany ze stali niklowanej ułatwia zamocowanie amortyzatora na konstrukcji. Amortyzator w stanie wkręconym należy zacisnąć za pomocą śrub w kołnierzu zaciskowym ortogonalnie względem amortyzatora i zamocować na konstrukcji, co nie wymaga użycia nakrętki kontruującej.

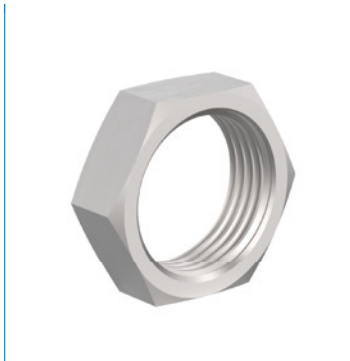
## KOŁNIERZ ZACISKOWY PRZYKRĘCANY RÓWNOLEGLE | PKP



### Dostępność dla rozmiarów M8–M36

Kołnierz zaciskowy wykonany ze stali niklowanej ułatwia zamocowanie amortyzatora na konstrukcji. Amortyzator w stanie wkręconym należy zacisnąć za pomocą śrub w kołnierzu zaciskowym w kierunku wkręcania amortyzatora i zamocować na konstrukcji, co nie wymaga użycia nakrętki kontruującej.

## NAKRĘTKA KONTRUJĄCA | PVM



### Dostępność dla rozmiarów M4–M36

Z każdym amortyzatorem przemysłowym dostarczana jest nakrętka ze stali nierdzewnej. W przypadku montażu w otworze bez gwintu można zamówić dodatkową nakrętkę do mocowania po obu stronach.

## USZCZELNIENIE KOMORY CIŚNIENIOWEJ | PDD



### Dostępne do M4-M36

Jeżeli amortyzator przemysłowy ma być stosowany w komorze ciśnieniowej, np. w siłowniku pneumatycznym lub jednostce obrotowej, wymagane jest zastosowanie uszczelki komory ciśnieniowej do uszczelnienia zewnętrznego konturu amortyzatora. Aby zapewnić optymalne uszczelnienie, uszczelka musi przylegać całą powierzchnią po obu stronach. Sama uszczelka jest wykonana z kauczuku NBR, który w celu stabilizacji jest nakładany na stal ocynkowaną zabezpieczoną przed korozją.

# AMORTYZATORY PRZEMYSŁOWE POWERSTOP GWINT M14X1.5

► SERIE

PowerStop®

STANDARD ENERGY	HIGH ENERGY	ADJUSTABLE ENERGY
		
Ekonomiczny	Wydajny	Regulowany

► <b>Materiał</b>	Stal szlachetna	► <b>Olej organiczny (biodegradowalny)</b>	HEES
► <b>Dopuszczalny zakres temperatury</b>	-10 ... +70 [°C]	- <b>Z certyfikatem H1</b>	Tak
► <b>Kąt uderzenia maks.</b>	2 [°]	- <b>Brak substancji LABS</b>	Tak
► <b>Siła na ograniczniku stałym maks.</b>	3.5 [kN]	► <b>Zgodność z dyrektywą RoHS</b>	Tak
► <b>Moment dokręcania nakrętki kontrolującej</b>		► <b>Zgodność z dyrektywą REACH</b>	Tak
- <b>Standard Energy</b>	15 [Nm]	► <b>Ciśnienie bezwzględne maks.</b>	
- <b>High Energy</b>	20 [Nm]	- <b>Standard Energy</b>	1 [bar]
- <b>Adjustable Energy</b>	20 [Nm]	- <b>High Energy</b>	10 [bar]
		- <b>Adjustable Energy</b>	10 [bar]

## ► DANE TECHNICZNE

	Budowa	Seria	Gwint	Warianty skoku	Skok maks. [mm]	Stopień twardości	Prędkość uderzenia			Pochłanianie energii maks.			Zabezpieczenie	Cofnięcie			Głowica	Zintegrowany Zderzak stały	Wersja
							Praca ciągła		Zatrzymanie awaryjne		Siła			Czas					
							Na skok [J]	Na godzinę [J/h]	Na skok [J]	Na skok [J]	min. [N]	maks. [N]			maks. [s]				
STANDARD ENERGY	P	SE	14X15	N	12	H	0,1	1,2	20	50.000	20	D	3	6	0,3	D	x	-A	
							M	0,8	2,2	20	50.000	20	F	3	6	0,3	E		-
							S	1,8	3,5	20	50.000	20	A	3	6	0,3	S		x
							W	3,0	5,0	20	50.000	20	B	3	15	0,3	K		x
HIGH ENERGY	P	HE	14X15	N	12	H	0,1	1,2	34	50.000	42	D	7	11	0,3	D	x	-A	
							M	0,8	2,2	32	50.000	38	F	7	11	0,3	E		-
							S	1,8	3,5	30	50.000	34	A	7	11	0,3	S		x
							W	3,0	5,0	28	50.000	30	B	7	20	0,3	K		x
ADJUSTABLE ENERGY	P	AE	14X15	N	12	H	0,1	5,0	34	50.000	34	D	7	11	0,3	D	x	-A	
							F	7	11	0,3	E	-							
							A	7	11	0,3	S	x							
							B	7	20	0,3	K	x							
HIGH ENERGY	P	HE	14X15	L	20	H	0,1	1,2	34	50.000	42	D	7	11	0,4	D	x	-A	
							M	0,8	2,2	32	50.000	38	F	7	11	0,4	E		-
							S	1,8	3,5	30	50.000	34	A	7	11	0,4	S		x
							W	3,0	5,0	28	50.000	30	A	7	11	0,4	K		x
ADJUSTABLE ENERGY	P	AE	14X15	L	20	H	0,1	5,0	34	50.000	34	D	7	11	0,4	D	x	-A	
							F	7	11	0,4	E	-							
							S	7	11	0,4	S	x							
							A	7	11	0,4	K	x							

## ▶ OCHRONA

Bez zabezpieczenia	Podkładka filcowa	Zgarniacz (NBR)	Ośłona harmonijkowa (TPE)
D -A	F -A	A -A	B -A
w czystym środowisku	na kurz, wióry, ...	przed cieczą, olejem, ...	

## ▶ RYSUNKI TECHNICZNE

	bez głowicą krótkie tłoczek	bez głowicą długie tłoczek	Z głowicą stalową	Z głowicą z tworzywa sztucznego	Z osłoną harmonijkową i głowicą stalową	Z osłoną harmonijkową i głowicą z tworzywa sztucznego
	N D -A	N E -A	N S -A	N K -A	N B S -A	N B K -A
STANDARD ENERGY						
HIGH ENERGY						
ADJUSTABLE ENERGY						

	bez głowicą krótkie tłoczek	bez głowicą długie tłoczek	Z głowicą stalową	Z głowicą z tworzywa sztucznego
	L D -A	L E -A	L S -A	L K -A
HIGH ENERGY				
ADJUSTABLE ENERGY				

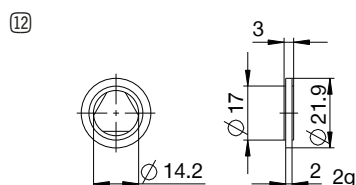
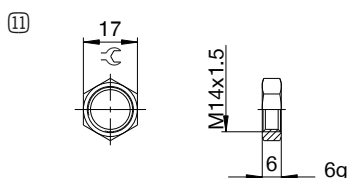
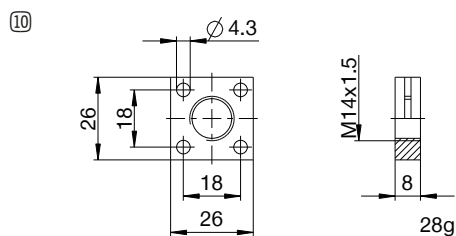
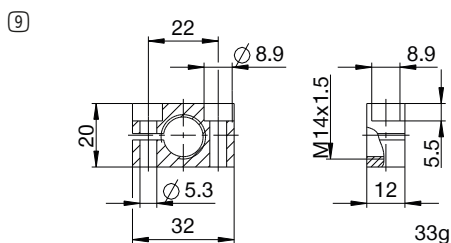
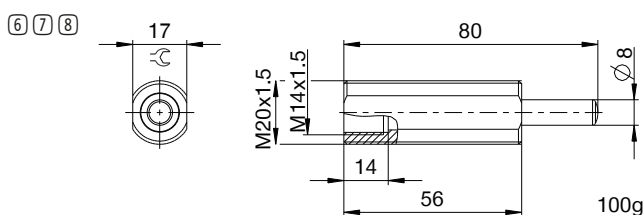
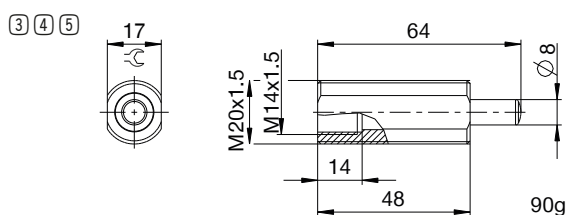
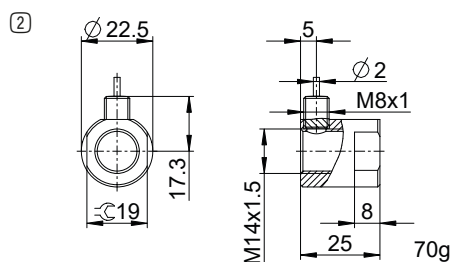
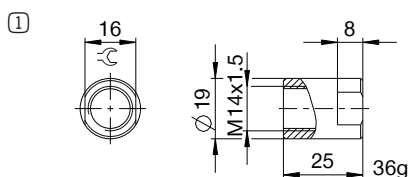


# AMORTYZATORY PRZEMYSŁOWE POWERSTOP

## GWINT M14X1.5

### ► WYPOSAŻENIE

Poz.	Nr katalogowy	Wyposażenie	Uwagi
①	<b>PAH14X15-A</b>	Tuleja опорowa	W komplecie 1x PVM14X15-A. Nie dotyczy amortyzatorów przemysłowych z osłoną harmonijkową.
②	<b>PSH14X15-B</b>	Tuleja czujnika stopu	W komplecie 1x PVM14X15-A. Odczyt możliwy wyłącznie przez amortyzator przemysłowy z głowicą stalową lub plastikową. Nie dotyczy amortyzatorów przemysłowych z osłoną harmonijkową. Czujnik indukcyjny, PNP (NC), kabel PUR 2 m, stopień ochrony IP67. Więcej informacji patrz osobna karta katalogowa.
③	<b>PBV14X15ND-A</b>	Adapter obciążeń nieosiowych – skok normalny Zabezpieczenie: Bez zabezpieczenia	Kąt uderzenia maks. 30°. Może być używany tylko w połączeniu z amortyzatorem przemysłowym bez zabezpieczenia i bez głowicy z krótkim tłoczyskiem. Nakrętka kontrolująca PVM20X15-A pasująca do gwintu zewnętrznego adaptera obciążeń nieosiowych.
④	<b>PBV14X15NF-A</b>	Adapter obciążeń nieosiowych – skok normalny Zabezpieczenie: Podkładka filcowa (filc)	Kąt uderzenia maks. 30°. Może być używany tylko w połączeniu z amortyzatorem przemysłowym bez zabezpieczenia i bez głowicy z krótkim tłoczyskiem. Nakrętka kontrolująca PVM20X15-A pasująca do gwintu zewnętrznego adaptera obciążeń nieosiowych.
⑤	<b>PBV14X15NA-A</b>	Adapter obciążeń nieosiowych – skok normalny Zabezpieczenie: Zgarniacz (NBR)	Kąt uderzenia maks. 30°. Może być używany tylko w połączeniu z amortyzatorem przemysłowym bez zabezpieczenia i bez głowicy z krótkim tłoczyskiem. Nakrętka kontrolująca PVM20X15-A pasująca do gwintu zewnętrznego adaptera obciążeń nieosiowych.
⑥	<b>PBV14X15LD-A</b>	Adapter obciążeń nieosiowych, długi skok Ochrona: Bez zabezpieczenia	Kąt uderzenia maks. 30°. Może być używany tylko w połączeniu z amortyzatorem przemysłowym bez zabezpieczenia i bez głowicy z krótkim tłoczyskiem. Nakrętka kontrolująca PVM20X15-A pasująca do gwintu zewnętrznego adaptera obciążeń nieosiowych.
⑦	<b>PBV14X15LF-A</b>	Adapter obciążeń nieosiowych, długi skok Ochrona: podkładka filcowa (filc)	Kąt uderzenia maks. 30°. Może być używany tylko w połączeniu z amortyzatorem przemysłowym bez zabezpieczenia i bez głowicy z krótkim tłoczyskiem. Nakrętka kontrolująca PVM20X15-A pasująca do gwintu zewnętrznego adaptera obciążeń nieosiowych.
⑧	<b>PBV14X15LA-A</b>	Adapter obciążeń nieosiowych, długi skok Ochrona: zgarniacz (NBR)	Kąt uderzenia maks. 30°. Może być używany tylko w połączeniu z amortyzatorem przemysłowym bez zabezpieczenia i bez głowicy z krótkim tłoczyskiem. Nakrętka kontrolująca PVM20X15-A pasująca do gwintu zewnętrznego adaptera obciążeń nieosiowych.
⑨	<b>PKS14X15-A</b>	Kołnierz zaciskowy przykręcany ortogonalnie	Moment dokręcania śrub maks. 5 Nm.
⑩	<b>PKP14X15-A</b>	Kołnierz zaciskowy przykręcany równolegle	Moment dokręcania śrub maks. 3 Nm.
⑪	<b>PVM14X15-A</b>	Nakrętka kontrolująca ze stali szlachetnej	Dostarczane wraz z amortyzatorem przemysłowym.
⑫	<b>PDD14X15-A</b>	Uszczelnienie komory ciśnieniowej	Zalecane zamocowanie z PVM14X15-A. Uszczelka musi przylegać całą powierzchnią po obu stronach.



## ▶ NAZEWNICTWO

**P** **HE** **14X15** **L** **H** **A** **K** **-A**

### Budowa

**P** Amortyzatory przemysłowe PowerStop

### Seria

**ME** Mini Energy

**SE** Standard Energy

**HE** High Energy

**AE** Adjustable Energy

### Gwint

**14** średnica znamionowa gwintu

**X**

**15** Skok gwintu (współczynnik 10)

### Warianty skoku

**N** Skok normalny

**L** Skok długi

### Stopień twardości

**H** Hard (0,1–1,2 m/s; Adjustable Energy: 0,1–5 m/s)

**M** Medium (0,8–2,2 m/s)

**S** Soft (1,8–3,5 m/s)

**W** Supersoft (3–5 m/s)

### Zabezpieczenie

**D** Bez zabezpieczenia

**F** Podkładka filcowa

**A** Zgarniacz (NBR)

**B** Osłona harmonijkowa (TPE)

### Głowica

**D** bez głowicą krótkie tłoczysko

**E** bez głowicą długie tłoczysko

**S** Z głowicą stalową

**K** Z głowicą z tworzywa sztucznego

### Wersja

**-A** Wersje od A do Z