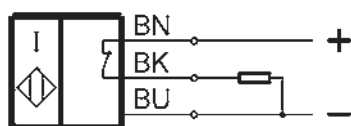
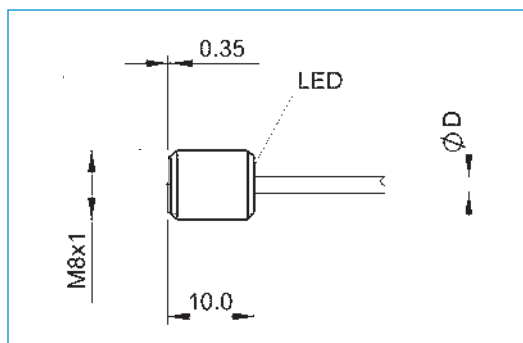


DETECTOR DE APROXIMACIÓN INDUCTIVO

CASQUILLO DE TOPE DEL SENSOR | PSH

Accesorios	
Datos generales	
Certificación	CE / UKCA / cULus / WEEE
Norma básica	IEC 60947-5-2
Protección según IEC 60529	IP67
Indicación de funcionamiento	Sí
Seguridad contra polarización inversa	Sí
Indicación de tensión de servicio	No
Resistente a cortocircuitos	Sí
Datos eléctricos	
Tipo de conexión	Cable
Tensión de servicio asignada [V DC]	24
Tensión de aislamiento asignada [V DC]	75
Corriente de servicio asignada [mA]	150
Corriente nominal condicional de cortocircuito [A]	100
Tensión de servicio mín. [V DC]	10
Tensión de servicio máx. [V DC]	30
Versión eléctrica	CC, corriente continua
Corriente de servicio mínima [mA]	1
Capacidad de carga máx. [μ F]	0.2
Corriente en vacío atenuada máx. [mA]	3
Corriente en vacío no atenuada máx. [mA]	9
Ondulación residual máx. [%]	10
Salida de conmutación	PNP
Frecuencia de conmutación [Hz]	3000
Función de conmutación	Contacto normalmente cerrado (NC)
Caída de la tensión [V]	2.5
Datos mecánicas	
Número de conductores x sección de conductor [mm ²]	3x0.073
Distancia de actuación asignada S _n [mm]	2.00
Tipo de montaje	enrasado
Material de la carcasa	Acero inoxidable
Distancia de detección asegurada S _a [mm]	1.60
Cable- \varnothing D [mm]	2.1
Longitud de cable [m]	2
Distancia de actuación real S _r [mm]	2
Profundidad [mm]	10
Temperatura ambiente [°C]	-25 ... +70
Material de la superficie activa	PBT
Material de revestimiento del cable	PUR



AMORTIGUADORES INDUSTRIALES POWERSTOP

ACCESORIOS

CASQUILLO DE TOPE | PAH



Disponible para M4-M36

Para un ajuste óptimo de la carrera de amortiguación se recomienda el uso de un casquillo de tope. De este modo, el tope final y la carrera de amortiguación pueden ajustarse individualmente atornillando el manguito en la rosca exterior del amortiguador con ayuda de la contratuerca adicional.

En primer lugar, se recomienda ajustar una carga óptima del amortiguador reduciendo la carrera de amortiguación. A continuación, puede ajustarse el tope final mediante la posición del amortiguador en la construcción de la conexión.

El casquillo de tope funciona tanto sin como con cabezal de acero y plástico, pero no en combinación con el fuelle. El casquillo de tope, con la contratuerca adicional incluida en el volumen de suministro, es de acero inoxidable.

CASQUILLO DE TOPE DEL SENSOR | PSH



Disponibles para M8-M33 (a excepción de M16, M22 y M27)

Además de las características del casquillo de tope, el casquillo de tope del sensor ofrece un sensor inductivo montado muy compacto para consultar la posición final de la carrera de amortiguación ajustada. El uso del casquillo de tope del sensor requiere el uso de un amortiguador industrial con cabezal de acero o plástico (exceptuando el fuelle).

Sensor inductivo, PNP (NC), cable PUR de 2 m, índice de protección IP67.

Para más información véase la hoja de datos aparte.

SUSPENSIÓN PREVIA A PERNOS | PBV



Disponible para M8-M36 para carrera normal y larga

Si el amortiguador industrial se acciona con un ángulo de impacto mayor a los 2° por un posible error de alineación, se debe utilizar esta suspensión previa a pernos. De este modo, aumenta el ángulo de impacto admisible hasta 30°, lo que resulta especialmente ventajoso en aplicaciones rotativas.

La suspensión previa a pernos únicamente puede utilizarse en combinación con un amortiguador industrial sin cabezal. Para ello, el amortiguador puede enroscarse alternativamente mediante la rosca exterior de la suspensión previa a pernos.

Formada por un vástago y una carcasa de acero inoxidable, la suspensión previa a pernos puede seleccionarse en dos equipamientos de protección.

Protección: sin protección

en entorno limpio

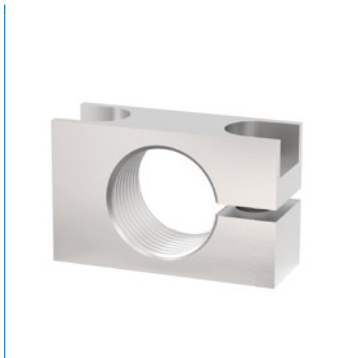
Protección: rascador

Contra líquidos y aceite

Protección: anillo de fieltro

Contra polvo y virutas

BRIDA A PRESIÓN ORTOGONAL ATORNILLADA | PKS



Disponible para M8-M36

Para una conexión más fácil del amortiguador a la construcción puede utilizarse una brida a presión de acero niquelado. El amortiguador atornillado se sujeta con la brida a presión mediante tornillos ortogonales para el amortiguador y se fija en la construcción, con lo cual ya no se precisa la contratuerca.

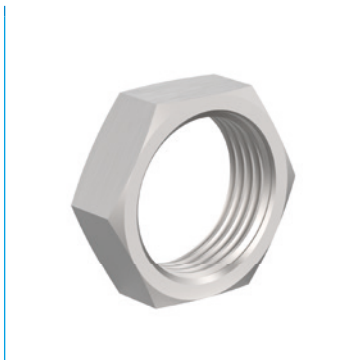
BRIDA A PRESIÓN PARALELA ATORNILLADA | PKP



Disponible para M8-M36

Para una conexión más fácil del amortiguador a la construcción puede utilizarse una brida a presión de acero niquelado. El amortiguador atornillado se sujeta con la brida a presión mediante tornillos en la dirección de atornillado del amortiguador y se fija en la construcción, con lo cual ya no se precisa la contratuerca.

CONTRATUERCA | PVM



Disponible para M4-M36

Con cada amortiguador industrial se suministra una tuerca de acero inoxidable. Al realizar el montaje en un orificio sin rosca puede solicitarse una tuerca adicional para la fijación en ambos lados.

JUNTA DE ZONA PRESURIZADA | PDD



Disponible para M4-M36

En caso de que el amortiguador industrial se utilice dentro de una cámara de presión, p. ej. en un cilindro neumático o una unidad de giro, se precisa una junta de zona presurizada para obturar el contorno exterior del amortiguador. Para una obturación óptima, la junta debe situarse en toda la superficie en ambos lados. La propia junta está formada por NBR, aplicado para la estabilización en acero galvanizado protegido contra la corrosión.

AMORTIGUADORES INDUSTRIALES POWERSTOP

ROSCA M25X1.5

SERIES

PowerStop®

STANDARD ENERGY	HIGH ENERGY	ADJUSTABLE ENERGY
		
El amortiguador rentable	El amortiguador potente	El amortiguador ajustable

▶ Material	Acero inoxidable	▶ Aceite biológico (biodegradable)	HEES
▶ Rango de temperatura admisible	-10 ... +70 [°C]	- Certificado H1	Sí
▶ Ángulo de impacto máx.	2 [°]	- Lubricación sin silicona	Sí
▶ Fuerza en tope fijo máx.	17 [kN]	▶ Cumple las normas RoHS	Cumple las normas REACH Sí
▶ Par de apriete de la contratuerca		▶ Presión absoluta máx.	
- Standard Energy	30 [Nm]	- Standard Energy	1 [bar]
- High Energy	60 [Nm]	- High Energy	10 [bar]
- Adjustable Energy	60 [Nm]	- Adjustable Energy	10 [bar]

DATOS TÉCNICOS

	Diseño	Serie	Rosca	Versión de carrera	Carrera máx. [mm]	Grado de dureza	Velocidad de impacto			Absorción de energía máx.			Protección	Retorno			Cabezal Tope fijo inte- grado	Versión
							mín.	máx.	por recorrido	Servicio continuo por recorrido	Servicio parada emergencia por hora	por recorrido		Fuerza mín.	Fuerza máx.	Tiempo máx.		
STANDARD ENERGY	P	SE	25X15	N	25	H	0,1	1,2	105	120.000	105	D	11	26	0,4	D	x	-A
						M	0,8	2,2	105	120.000	105	F	11	26	0,4	E	-	
						S	1,8	3,5	105	120.000	105	A	11	26	0,4	S	x	
						W	3,0	5,0	105	120.000	105	B	11	95	0,4	K	x	
HIGH ENERGY	P	HE	25X15	N	25	H	0,1	1,2	230	120.000	400	D	26	45	0,4	D	x	-A
						M	0,8	2,2	210	120.000	330	F	26	45	0,4	E	-	
						S	1,8	3,5	190	120.000	260	A	26	45	0,4	S	x	
						W	3,0	5,0	170	120.000	190	B	26	115	0,4	K	x	
ADJUSTABLE ENERGY	P	AE	25X15	N	25	H	0,1	5,0	230	120.000	230	D	26	45	0,4	D	x	-A
						M	0,8	2,2	210	120.000	330	F	26	45	0,4	E	-	
						S	1,8	3,5	190	120.000	260	A	26	45	0,4	S	x	
						W	3,0	5,0	170	120.000	190	B	26	115	0,4	K	x	
HIGH ENERGY	P	HE	25X15	L	40	H	0,1	1,2	230	120.000	400	D	26	45	0,6	D	x	-A
						M	0,8	2,2	210	120.000	330	F	26	45	0,6	E	-	
						S	1,8	3,5	190	120.000	260	A	26	45	0,6	S	x	
						W	3,0	5,0	170	120.000	190	B	26	45	0,6	K	x	
ADJUSTABLE ENERGY	P	AE	25X15	L	40	H	0,1	5,0	230	120.000	230	D	26	45	0,6	D	x	-A
						M	0,8	2,2	210	120.000	330	F	26	45	0,6	E	-	
						S	1,8	3,5	190	120.000	260	A	26	45	0,6	S	x	
						W	3,0	5,0	170	120.000	190	B	26	45	0,6	K	x	

PROTECCIÓN

sin protección	Anillo de fieltro	Rascador (NBR)	Fuelle (TPE)
D -A	F -A	A -A	B -A
en un ambiente limpio	contra polvo, virutas, ...	contra líquido, aceite, ...	

DIBUJOS TÉCNICOS

	sin cabezal vástago corto	sin cabezal vástago largo	con cabezal de acero	con cabezal de plástico	con fuelle y cabezal de acero	con fuelle y cabezal de plástico
	N D -A	N E -A	N S -A	N K -A	N B S -A	N B K -A
STANDARD ENERGY						
HIGH ENERGY						
ADJUSTABLE ENERGY						

	sin cabezal vástago corto	sin cabezal vástago largo	con cabezal de acero	con cabezal de plástico
	L D -A	L E -A	L S -A	L K -A
HIGH ENERGY				
ADJUSTABLE ENERGY				

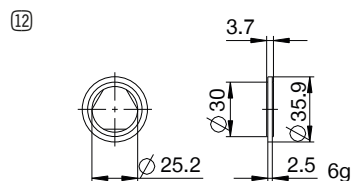
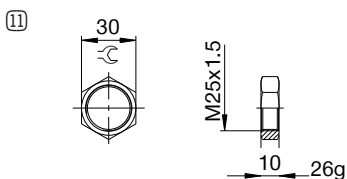
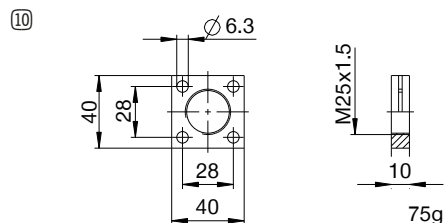
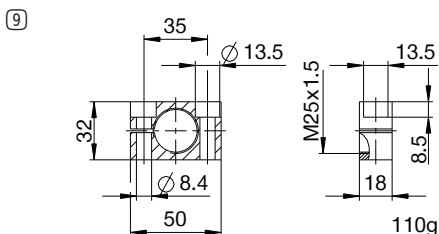
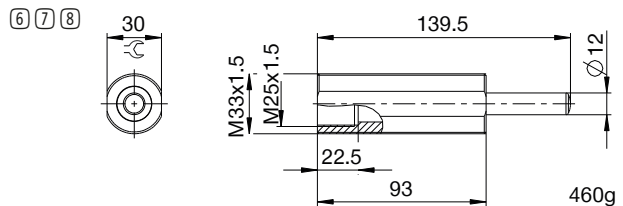
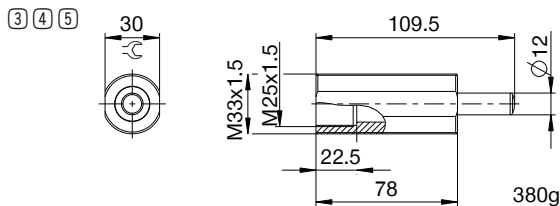
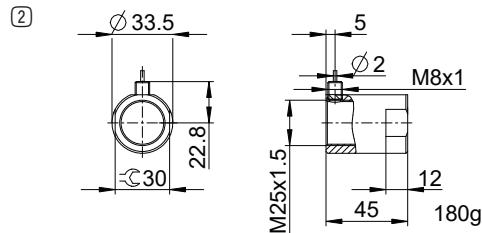
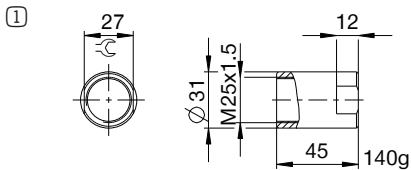


AMORTIGUADORES INDUSTRIALES POWERSTOP

ROSCA M25X1.5

ACCESORIOS

Pos.	Referencia	Accesorios	Observaciones
①	PAH25X15-A	Casquillo tope	Incluye 1 PVM25X15-A. Amortiguador industrial con fuelle excluido.
②	PSH25X15-B	Casquillo de tope del sensor	Incluye 1x PVM25x15-A. Detección solo posible mediante amortiguador industrial con cabezal de acero o plástico. Amortiguador industrial con fuelle excluido. Sensor inductivo, PNP (NC), cable PUR de 2 m, índice de protección IP67. Para más información véase la hoja de datos aparte.
③	PBV25X15ND-A	Suspensión previa a pernos carrera normal Protección: sin protección	Ángulo de impacto máx. 30°. Solo puede utilizarse en combinación con amortiguadores industriales sin protección y sin cabezal de vástago corto. Contratuerca PVM33X15-A adecuada para rosca exterior de la suspensión previa a pernos.
④	PBV25X15NF-A	Suspensión previa a pernos carrera normal Protección: anillo de fieltro (fieltro)	Ángulo de impacto máx. 30°. Solo puede utilizarse en combinación con amortiguadores industriales sin protección y sin cabezal de vástago corto. Contratuerca PVM33X15-A adecuada para rosca exterior de la suspensión previa a pernos.
⑤	PBV25X15NA-A	Suspensión previa a pernos carrera normal Protección: rascador (NBR)	Ángulo de impacto máx. 30°. Solo puede utilizarse en combinación con amortiguadores industriales sin protección y sin cabezal de vástago corto. Contratuerca PVM33X15-A adecuada para rosca exterior de la suspensión previa a pernos.
⑥	PBV25X15LD-A	Suspensión previa a pernos carrera larga Protección: sin protección	Ángulo de impacto máx. 30°. Solo puede utilizarse en combinación con amortiguadores industriales sin protección y sin cabezal de vástago corto. Contratuerca PVM33X15-A adecuada para rosca exterior de la suspensión previa a pernos.
⑦	PBV25X15LF-A	Suspensión previa a pernos carrera larga Protección: anillo de fieltro (fieltro)	Ángulo de impacto máx. 30°. Solo puede utilizarse en combinación con amortiguadores industriales sin protección y sin cabezal de vástago corto. Contratuerca PVM33X15-A adecuada para rosca exterior de la suspensión previa a pernos.
⑧	PBV25X15LA-A	Suspensión previa a pernos carrera larga Protección: rascador (NBR)	Ángulo de impacto máx. 30°. Solo puede utilizarse en combinación con amortiguadores industriales sin protección y sin cabezal de vástago corto. Contratuerca PVM33X15-A adecuada para rosca exterior de la suspensión previa a pernos.
⑨	PKS25X15-A	Brida a presión atornillada ortogonalmente	Par de apriete de los tornillos máx. 22 Nm.
⑩	PKP25X15-A	Brida a presión atornillada paralelamente	Par de apriete de los tornillos máx. 10 Nm.
⑪	PVM25X15-A	Contratuerca de acero inox.	Incluido en el volumen de suministro del amortiguador industrial.
⑫	PDD25X15-A	Junta de la cámara de presión	Fijación recomendada con PVM25X15-A. La junta debe hallarse en toda la superficie en ambos lados.



NOMENCLATURA

P HE 25X15 L H A K -A

Diseño

P Amortiguadores industriales PowerStop

Serie

ME Mini Energy

SE Standard Energy

HE High Energy

AE Adjustable Energy

Rosca

25 Diámetro nominal de la rosca

X

15 Paso de rosca (factor 10)

Dos versiones de carrera

N Carrera normal

L Carrera larga

Grado de dureza

H Hard (0,1-1,2 m/s; Adjustable Energy: 0,1-5 m/s)

M Medium (0,8-2,2 m/s)

S Soft (1,8-3,5 m/s)

W Supersoft (3-5 m/s)

Protección

D sin protección

F Anillo de fieltro

A Rascador (NBR)

B Fuelle (TPE)

Cabezal

D sin cabezal vástago corto

E sin cabezal vástago largo

S con cabezal de acero

K con cabezal de plástico

Versión

-A Versionado de la A a la Z