

工业缓冲器 POWERSTOP 配件

限位套筒 | PAH



可用于 M4-M36

为更好地调节缓冲行程, 建议使用限位套筒。为此可以在缓冲器外螺纹上拧入套筒, 单独借助附加锁紧螺母调整末端挡块和缓冲行程。

建议首先通过减少缓冲行程来设置最佳的缓冲器负荷系数。然后可以通过缓冲器在连接结构中的位置来调节末端挡块。

无论有无钢制端头或塑料端头, 限位套筒都能正常工作, 但是不能和波纹管组合使用。限位套筒, 包括随附的额外锁紧螺母, 均由不锈钢制成。

传感器限位套筒 | PSH



可用于 M8-M33 系列 (M16、M22 和 M27 除外)

除限位套筒固有的特性以外, 传感器限位套筒还非常紧凑地内装有电感传感器, 用于识别所设的缓冲行程的终端位置。要使用传感器限位套筒, 需要带钢制端头或塑料端头的工业缓冲器 (取下波纹管)。

电感传感器, PNP (NC), PUR 电缆 2 m, 防护等级 IP67。

更多信息请参见单独的数据表。

螺栓预支护 | PBV



可用于 M8-M36 标准行程和长行程系列

如果作用于工业缓冲器的碰撞角大于允许的轴心差 (2°), 则必须设置一个螺栓预支护。允许的碰撞角由此增加至最大 30° , 这在旋转应用中特别有利。

螺栓预支护只能和取下端头的工业缓冲器组合使用。也可以通过螺栓预支护的外螺纹旋上缓冲器。

螺栓预支护由活塞杆和不锈钢外壳组成, 可在两种防护装备中选择。

防护装置: 无防护装置

在干净的环境中

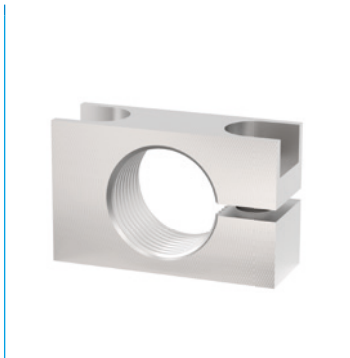
防护装置: 刮擦器

防止受液体和油的影响

防护装置: 毡垫圈

防尘、防切屑

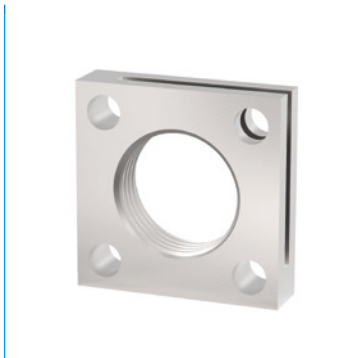
夹紧法兰正交旋装 | PKS



可用于 M8-M36 系列

为了简便地将缓冲器与对应结构相连接,可以使用镀镍的钢质夹紧法兰。沿与缓冲器正交的方向旋入,使得缓冲器在旋入的状态下与夹紧法兰夹紧并固定在相应结构上,因此不再需要锁紧螺母。

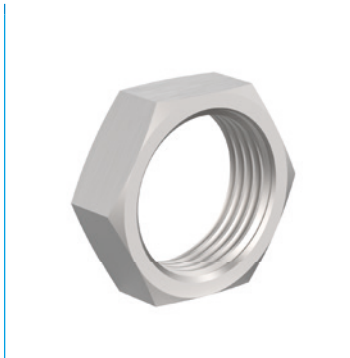
夹紧法兰平行旋装 | PKP



可用于 M8-M36 系列

为了简便地将缓冲器与对应结构相连接,可以使用镀镍的钢质夹紧法兰。沿缓冲器旋入方向旋入,使缓冲器在旋入的状态下与夹紧法兰夹紧并固定在相应结构上,因此不再需要锁紧螺母。

锁紧螺母 | PVM



可用于 M4-M36 系列

每件工业缓冲器交货时均附带一个不锈钢螺母。若需装入无螺纹的钻孔,需要额外订购一个螺母用于双面固定。

压力室密封件 | PDD



可用于 M4-M36

若将工业缓冲器用于压力室内部,例如气缸或摆动单元,则需要使用压力室密封件,用于密封缓冲器的外轮廓。为达到理想的密封效果,密封件两面必须完全贴合。密封件本身由 NBR 制成,装在防腐镀锌钢上以保持稳定性。

工业缓冲器 POWERSTOP

M27X3 螺纹

系列

PowerStop®



▶ 材质	不锈钢	▶ 生物油(可生物降解)	HEES	
▶ 允许温度范围	-10 ... +70 [°C]	- H1 认证	是	
▶ 撞击时最大角度	2 [°]	- 不含 LABS 物质	是	
▶ 作用于固定挡块的最大力	17 [kN]	▶ RoHS 标准	- REACH 标准	是
▶ 锁紧螺母拧紧力矩		▶ 最大绝对压力		
- 常规	30 [Nm]	- 常规	1 [bar]	
- 高能	60 [Nm]	- 高能	10 [bar]	
- Adjustable Energy	60 [Nm]	- Adjustable Energy	10 [bar]	

技术数据

设计	系列	螺纹	行程款式	行程 最大 [mm]	硬度	碰撞速度		最大能量吸收			防护装置	复位			端头 集成式固定止 动器	版本					
						最小 [m/s]	最大 [m/s]	连续运行 每冲程 [J]	急停操作 每小时 [J/h]	每冲程 [J]		力 最小 [N]	最大 [N]	时间 最大 [s]							
STANDARD ENERGY	P	SE	27X30	N	25	H	0,1	1,2	105	120.000	105	D	11	26	0,4	D	x	-A			
						M	0,8	2,2	105	120.000	105	-	-	-	-	-	-		-	-	
						S	1,8	3,5	105	120.000	105	-	-	-	-	-	-		-	-	-
						W	3,0	5,0	105	120.000	105	A	11	26	0,4	A	x		-	-	
HIGH ENERGY	P	HE	27X30	N	25	H	0,1	1,2	230	120.000	400	D	26	45	0,4	D	x	-A			
						M	0,8	2,2	210	120.000	330	-	-	-	-	-	-		-	-	
						S	1,8	3,5	190	120.000	260	-	-	-	-	-	-		-	-	-
						W	3,0	5,0	170	120.000	190	A	26	45	0,4	A	x		-	-	
ADJUSTABLE ENERGY	P	AE	27X30	N	25	H	0,1	5,0	230	120.000	230	D	26	45	0,4	D	x	-A			
						-	-	-	-	-	-	-	-	-	-	-	-		-		
						A	26	45	0,4	A	x	-	-								
HIGH ENERGY	P	HE	27X30	L	40	H	0,1	1,2	230	120.000	400	D	26	45	0,6	D	x	-A			
						M	0,8	2,2	210	120.000	330	-	-	-	-	-	-		-	-	
						S	1,8	3,5	190	120.000	260	-	-	-	-	-	-		-	-	
						W	3,0	5,0	170	120.000	190	A	26	45	0,6	A	x		-	-	
ADJUSTABLE ENERGY	P	AE	27X30	L	40	H	0,1	5,0	230	120.000	230	D	26	45	0,6	D	x	-A			
						-	-	-	-	-	-	-	-	-	-	-	-		-		
						A	26	45	0,6	A	x	-	-								

► 保护

无防护装置 D -A	粘垫圈 F -A	刮擦器 (NBR) A -A
干净的环境中	防尘, 刨花, ...	对液体, 油, ...

► 技术图纸

	无机头, 短活塞杆 N D -A	无机头, 长活塞杆 N E -A	带钢制端头 N S -A	带塑料端头 N K -A
STANDARD ENERGY				
HIGH ENERGY				
ADJUSTABLE ENERGY				

	无机头, 短活塞杆 L D -A	无机头, 长活塞杆 L E -A	带钢制端头 L S -A	带塑料端头 L K -A
HIGH ENERGY				
ADJUSTABLE ENERGY				

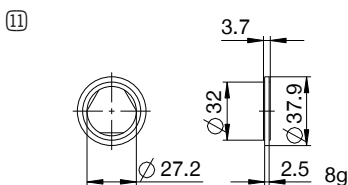
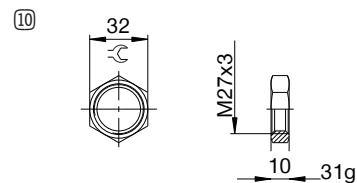
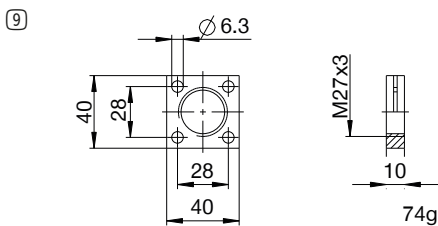
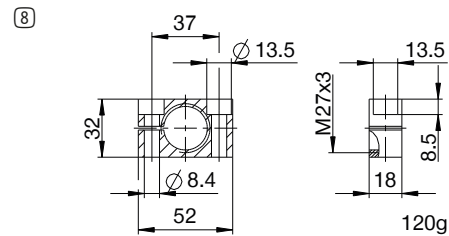
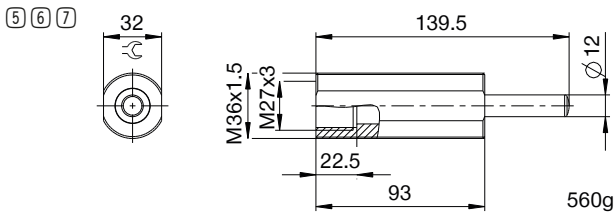
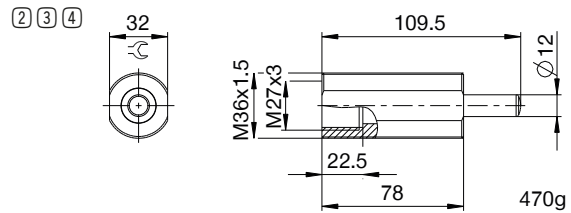
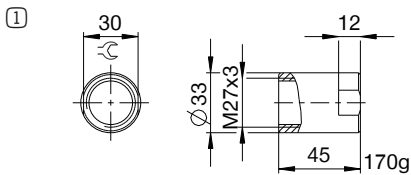


工业缓冲器 POWERSTOP

M27X3 螺纹

配件

行	订购编号	配件	注释
①	PAH27X30-A	挡停环	包括 1x PVM27X30-A。带波纹管的工业缓冲器除外。
②	PBV27X30ND-A	标准行程螺栓预支护 防护装置: 无防护装置	最大碰撞角 30°。仅与无保护和无端头的工业缓冲器相结合, 可以使用短活塞杆。锁紧螺母 PVM36X15-A, 适用于螺栓预支护外螺纹。
③	PBV27X30NF-A	标准行程螺栓预支护 防护装置: 毡垫圈 (Filz)	最大碰撞角 30°。仅与无保护和无端头的工业缓冲器相结合, 可以使用短活塞杆。锁紧螺母 PVM36X15-A, 适用于螺栓预支护外螺纹。
④	PBV27X30NA-A	标准行程螺栓预支护 防护装置: 刮擦器 (NBR)	最大碰撞角 30°。仅与无保护和无端头的工业缓冲器相结合, 可以使用短活塞杆。锁紧螺母 PVM36X15-A, 适用于螺栓预支护外螺纹。
⑤	PBV27X30LD-A	长行程螺栓预支护 防护装置: 无防护装置	最大碰撞角 30°。仅与无保护和无端头的工业缓冲器相结合, 可以使用短活塞杆。锁紧螺母 PVM36X15-A, 适用于螺栓预支护外螺纹。
⑥	PBV27X30LF-A	长行程螺栓预支护 防护装置: 毡垫圈 (Filz)	最大碰撞角 30°。仅与无保护和无端头的工业缓冲器相结合, 可以使用短活塞杆。锁紧螺母 PVM36X15-A, 适用于螺栓预支护外螺纹。
⑦	PBV27X30LA-A	长行程螺栓预支护 防护装置: 刮擦器 (NBR)	最大碰撞角 30°。仅与无保护和无端头的工业缓冲器相结合, 可以使用短活塞杆。锁紧螺母 PVM36X15-A, 适用于螺栓预支护外螺纹。
⑧	PKS27X30-A	夹紧法兰正交旋装	螺栓拧紧力矩最大 22 Nm。
⑨	PKP27X30-A	夹紧法兰平行旋装	螺栓拧紧力矩最大 10 Nm。
⑩	PVM27X30-A	不锈钢锁销	包含在工业缓冲器供货范围内。
⑪	PDD27X30-A	压力腔室的密封	根据要求提供。建议使用 PVM27x30-A 固定。密封件两面必须完全贴合。



术语汇编

P HE 27X3 L H A K -A

设计

P 工业缓冲器 PowerStop

系列

ME Mini Energy

SE Standard Energy

HE High Energy

AE Adjustable Energy

螺纹

27 螺纹额定直径

X

30 螺距(系数 10)

行程款式

N 标准行程

L 长行程

硬度

H Hard (0.1 - 1.2 m/s; Adjustable Energy: 0.1 - 5 m/s)

M Medium (0.8 - 2.2 m/s)

S Soft (1.8 - 3.5 m/s)

W Supersoft (3 - 5 m/s)

防护装置

D 无防护装置

F 毡垫圈

A 刮擦器 (NBR)

B 波纹管 (TPE)

端头

D 无机头, 短活塞杆

E 无机头, 长活塞杆

S 带钢制端头

K 带塑料端头

版本

-A 版本处理从 A 到 Z