

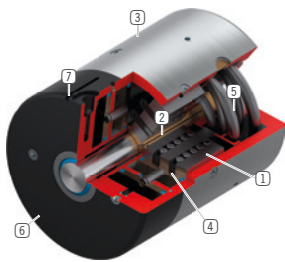
# 夹紧元件 | 气动

## RBPS0500-A

### ▶ 产品优点

- ▶ **检测使生产更可靠**  
查询打开/关闭状态(可选)
- ▶ **无能量关闭 (NC)**  
通过弹簧蓄能
- ▶ **长久耐用**  
500 万次静态钳制循环
- ▶ **安全元件**  
在紧急断电时安全制动
- ▶ **轻松检测状态**  
利用磁场传感器查询活塞位置

### ▶ 技术详情



- ① **楔形传动机构**  
- 在活塞和钳口之间力的传输
- ② **夹紧钳用于钳制和制动**  
- 压在圆柱导轨上
- ③ **外壳**
- ④ **气动活塞**  
- 环形活塞沿纵向移动楔形传动机构
- ⑤ **弹簧蓄能**  
- 用于无压力关闭钳制单元
- ⑥ **盖子**
- ⑦ **传感元件槽 (RBPS12 规格以上)**  
- 固定和定位磁场传感器(可选)

### ▶ 产品相关信息

应用  
场景

- ▶ **轴定位**
- ▶ **固定垂直轴**
- ▶ **定位提升机构**

其他  
信息

- ▶ **可根据需要提供特殊款式, 例如**  
张开所需压力更低 (3.0 bar)

### ▶ 配件建议



103151  
传感器带



MFS02-K-KHC-P1-PNP  
磁场传感器直的, 电缆5m



MFS02-S-KHC-P1-PNP  
磁场传感器直的, 电缆0.3m-插头M8

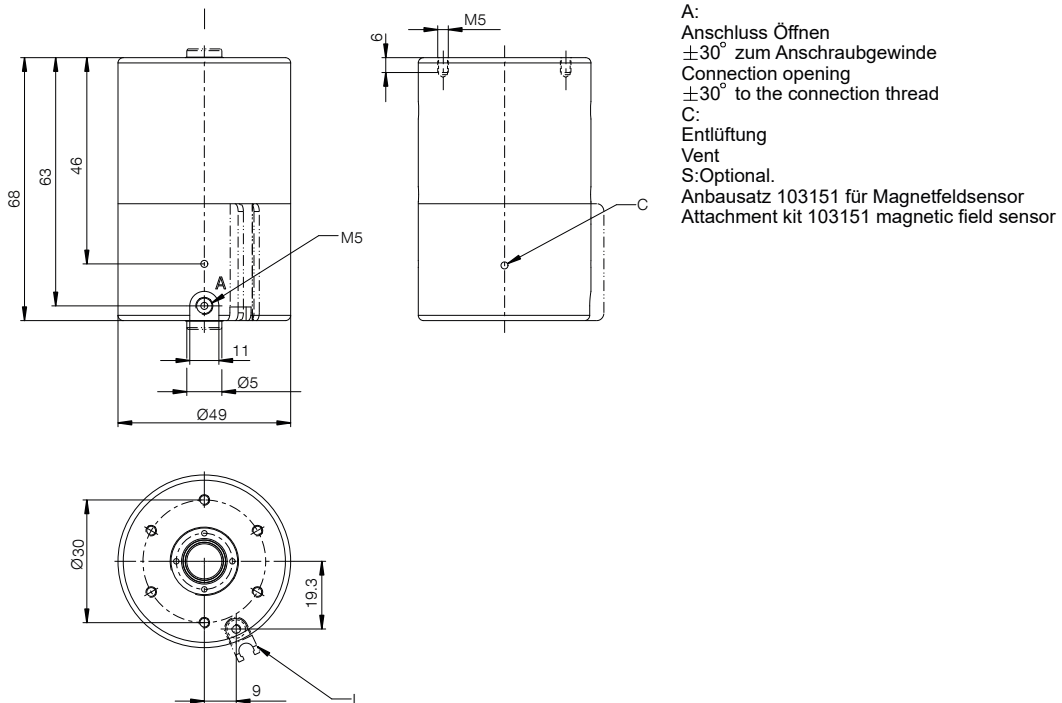


MFS01-K-KHC-P1-PNP  
倾斜的磁场传感器, 电缆 5 m



MFS01-S-KHC-P1-PNP  
倾斜的磁场传感器, 电缆0.3 m-插头M8

## 技术图纸



Ⓐ 接口与螺纹成 ±30° 角

Ⓒ 通风

Ⓢ 用于磁场传感器的可选传感器条 103151



## 技术数据

订购编号	RBPS0500-A
操作	气动
保持力 [N]	3500
理论保持力 ( $\mu=0.1$ ) [N]	4375
PLUS 接口可行	否
操作气压 [bar]	5.5 ... 6.5
B10d值	5000000
定位精度 +/- [mm]	0,02
张开时间 [s]	0.27
闭合时间 [s]	0.02
操作温度 [°C]	-10 ... +70
重量 [kg]	0.66
轴径 Ø [mm]	5
功能	钳制和刹车
情况	NC (Normally Closed) 在无压状态下关闭
安装方向	从前方
刮擦器	是
每循环耗气体积 [cm <sup>3</sup> ]	17
传感器连接	可选的传感元件槽
认证	CE / UKCA / LABS / REACH / RoHS

示意图。一般公差符合 DIN ISO 2768 T1-f/T2-H, 倒角符合 ISO 13715。该元件只能在轴向运动方向使用。旋转应用需要与技术部门澄清。元件不提供导向特性。必须在外部进行导向。保持力是指可沿轴向施加的最大作用力。每个夹紧元件和制动元件都要在交货前进行 100% 检查, 涂上薄薄一层润滑油 (ISO-VG 68) 以规定的保持力在硬化圆导轨上进行测试。使用其他润滑剂或钢轨涂层可能会影响摩擦系数。在调试之前要注意操作说明书。保留在进一步开发过程中进行技术变更的权利。可通过 [www.zimmer-group.com](http://www.zimmer-group.com) 检索网上和操作说明书中的最新数据和其他数据。