

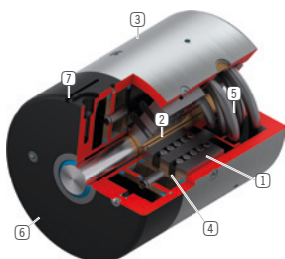
UPÍNACÍ PRVOK | PNEUMATICKÉ

RBPS1200-A

► VÝHODY VÝROBKU

- **bezchybné snímanie**
Snímanie otvoreného/zatvoreného stavu (voliteľne)
- **zatvorený bez energie (NC)**
prostredníctvom pružinového zásobníka energie
- **dlhá životnosť**
5 mil. statických upínacích cyklov
- **bezpečnostný prvok**
bezpečné brzdenie pri výpadku energie
- **Jednoduchá kontrola stavu**
Vyhľadávanie polohy piesta pomocou snímača magnetického poľa

► TECHNICKÉ DETAILY



- 1 **Klinová prevodovka**
- Prevod sily medzi piestom a kliešťami
- 2 **Kliešte na upínanie a brzdenie**
- pritlačí sa na kruhové vedenie
- 3 **Teleso**
- 4 **Pneumatický piest**
- prstencový piest pohybuje klinovú prevodovku v pozdĺžnom smere
- 5 **pružinový zásobník energie**
- na beztlakové otváranie a zatváranie upínacieho prvku
- 6 **veko**
- 7 **Drážka pre registráciu (od veľkosti RBPS12)**
- Upevnenie a polohovanie senzora magnetického poľa (voliteľne)

► INFORMÁCIE O VÝROBKOCH

MOŽNOSTI
POUŽITIA

- **Polohovanie osí**
- **Usadenie vertikálnych osí**
- **Polohovanie zdvíhacích mechanizmov**

ĎALŠIE
INFORMÁCIE

- **Špeciálne varianty na požiadanie, ako napr.**
s nižším otváracím tlakom (3,0 bar)

► ODPORUČANÉ PRÍSLUŠENSTVO



MFS02-K-KHC-P1-PNP
Senzor magnetického poľa priamy, kábel 5 m



MFS02-S-KHC-P1-PNP
Senzor magnetického poľa priamy, kábel 0,3 m - zástrčka M8

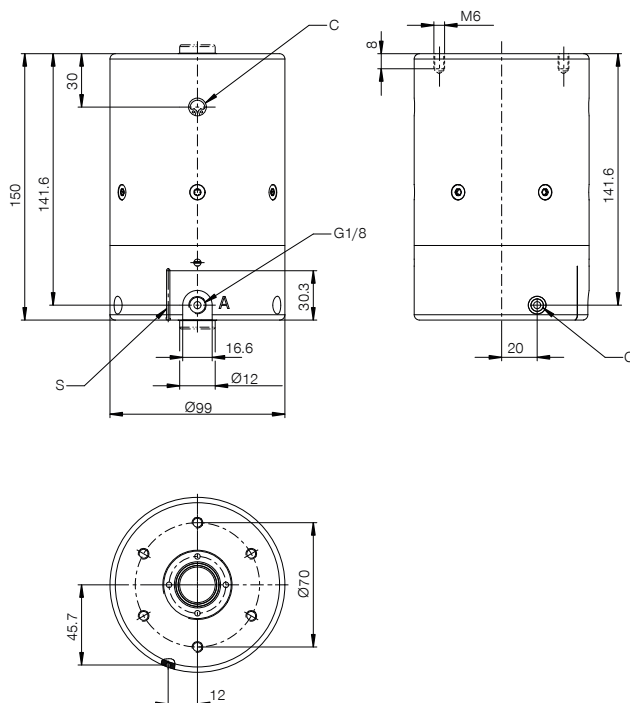


MFS01-K-KHC-P1-PNP
Senzor magnetického poľa uhlové, kábel 5 m



MFS01-S-KHC-P1-PNP
Senzor magnetického poľa uhlové, kábel 0,3 m - zástrčka M8

TECHNICKÉ NÁKRESY



A:
Anschluss Öffnen
±30° zum Anschraubgewinde
Connection opening
±30° to the connection thread
C:
Entlüftung
Vent
S:
Abfragenut für Magnetfeldsensor
Sensing slot for magnetic field sensor

Ⓐ Pripojovací otvor ±30° k závit

Ⓒ Rýchly výfukový ventil



TECHNICKÉ ÚDAJE

Objednávacie č.	RBPS1200-A
Ovládanie	pneumatické
Pridrzná sila [N]	10000
Teoretická pridržiavacia sila ($\mu=0,1$) [N]	12500
pripojenie PLUS možné	Nie
Prevádzkový tlak [bar]	4 ... 6,5
Hodnota B10d	5000000
Presnosť polohovania +/- [mm]	0,02
Doba otvárania [s]	0,35
Doba zatvárania [s]	0,09
Prevádzková teplota [°C]	-10 ... +70
Hmotnosť [kg]	4,8
Ø hriadeľa [mm]	12
Funkcia	upnutie a brzdenie
Stav	NC (Normally Closed) Prvky sú zatvorené bez pritlačenia
Smer montáže	z prednej strany
Stierač	áno
Objem valca na cyklus [cm ³]	130
Napojenie senzoričky	manipulačná drážka
Povolenia	CE / UKCA / LABS / REACH / RoHS

Schematický náčrt. Všeobecné tolerancie podľa DIN ISO 2768 T1-f/T2-H. Hrany podľa ISO 13715. Prvok je možné použiť iba v axiálnom smere pohybu. Ak sa požaduje rotačný pohyb, použitie treba konzultovať s technikom. Prvok neumožňuje vedenie. Vedenie sa musí realizovať externe. Pridrzná sila je maximálna sila, ktorou je možné pôsobiť v axiálnom smere. Každý upínací a brzdný prvok sa pred dodaním testuje na predpísané pridrzné sily na kalenej ocelevej kofajnici s mierne naolejovanou mazacou vrstvou (ISO-VG 68) v rámci 100 % kontroly. Pri použití iných mazív alebo kofajnic s inou povrchovou úpravou môžu byť hodnoty trenia odlišné. Pred uvedením do prevádzky treba dodržiavať návod na obsluhu. Vzhľadom na ďalší vývoj sú technické zmeny vyhradené. Aktuálne a ďalšie údaje môžete zistiť online a v návode na obsluhu na stránke www.zimmer-group.com/sk.