

ÉLÉMENT DE SERRAGE | PNEUMATIQUE

RBPS1500-A

▶ AVANTAGES PRODUIT



▶ **détection fiable**

Détection d'état ouvert/fermé (en option)

▶ **à fermeture sans énergie (NC)**

par accumulateur d'énergie à ressort

▶ **durée de vie élevée**

5 millions de cycles de serrage statique

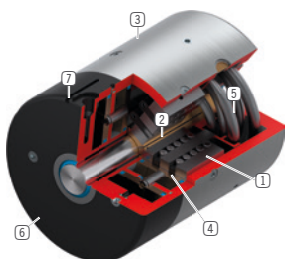
▶ **Élément de sécurité**

Freinage sûr en cas de panne d'alimentation

▶ **Détecteur d'état simple**

Interrogation de la position du piston avec un capteur de champ magnétique

▶ CARACTÉRISTIQUES TECHNIQUES



① **Mécanisme à clavette**

- Transmission de force entre le piston et la pince de serrage

② **Pince de serrage pour serrer et freiner**

- moulé sur le guidage circulaire

③ **Boîtier**

④ **Piston pneumatique**

- le piston annulaire déplace le mécanisme à clavette dans la longueur

⑤ **Accumulateur d'énergie à ressort**

- pour fermer l'unité de serrage sans pression

⑥ **Couvercle**

⑦ **Rainure de détection (à partir du modèle RBPS12)**

- Fixation et positionnement d'un capteur magnétique (en option)

▶ INFORMATIONS SUR LES PRODUITS

DOMAINES
D'UTILISATION

▶ **Positionnement des axes**

▶ **Définition des axes verticaux**

▶ **Positionnement des dispositifs de levage**

AUTRES
INFORMATIONS

▶ **Modèles spéciaux sur demande p. ex.**

avec une faible pression d'ouverture (3,0 bars)

▶ ACCESSOIRES RECOMMANDÉS



MFS02-K-KHC-P1-PNP

Détecteur magnétique droit, câble 5 m



MFS01-K-KHC-P1-PNP

Détecteur magnétique en équerre, câble 5 m



MFS02-S-KHC-P1-PNP

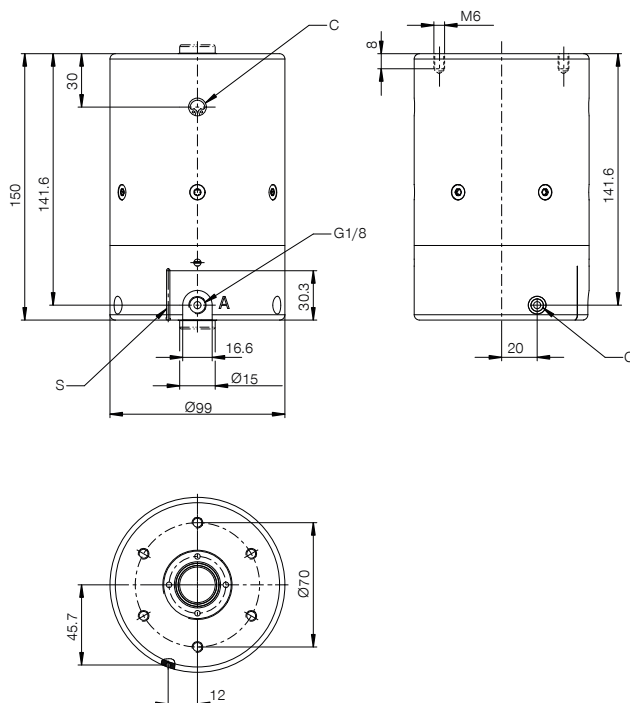
Détecteur magnétique droit, câble 0,3 m - fiche M8



MFS01-S-KHC-P1-PNP

Détecteur magnétique en équerre, câble 0,3 m - fiche M8

► DESSINS TECHNIQUES



A:
Anschluss Öffnen
±30° zum Anschraubgewinde
Connection opening
±30° to the connection thread
C:
Entlüftung
Vent
S:
Abfragenut für Magnetfeldsensor
Sensing slot for magnetic field sensor

Ⓐ Raccord Ouverture ±30° par rapport au filetage de fixation

Ⓒ Soupape d'évacuation rapide



► CARACTÉRISTIQUES TECHNIQUES

N° de commande	RBPS1500-A
Actionnement	pneumatique
Force de maintien [N]	10000
Force de retenue théorique ($\mu=0,1$) [N]	12500
Connexion PLUS possible	Non
Pression de service [bar]	4 ... 6.5
Valeur B10d	5000000
Précision de positionnement +/- [mm]	0,02
Temps d'ouverture [s]	0.35
Temps de fermeture [s]	0.09
Température de service [°C]	-10 ... +70
Poids [kg]	4.9
Ø arbre [mm]	15
Fonction	serrage et freinage
État	NC (Normally Closed) éléments fermés hors pression
Sens du montage	de face
Racleur	oui
Volume du vérin par cycle [cm ³]	130
Raccordement des capteurs	rainure de détection
Homologations	CE / UKCA / LABS / REACH / RoHS

Plan schématique. Tolérances générales selon DIN ISO 2768 T14/T2-H. Arêtes selon ISO 13715. L'élément doit être utilisé exclusivement dans le sens du mouvement axial. Pour une utilisation en rotation, il convient de solliciter le service technique. L'élément n'offre aucune caractéristique de guidage. Le guidage doit s'effectuer à l'extérieur. La force de maintien correspond à la force maximale applicable dans le sens axial. Chaque élément de serrage et de freinage est soumis à un contrôle à 100 % avant la livraison pour vérifier qu'il présente les forces de maintien indiquées sur profilé rond trempé avec une légère couche d'huile de lubrification (ISO-VG 68). L'utilisation d'autres lubrifiants ou revêtements de rail peut avoir une incidence sur le coefficient de frottement. Tenir compte des instructions de service avant la mise en service. Nous nous réservons le droit de procéder à des modifications techniques au fur et à mesure de l'évolution du produit. Vous trouverez des données plus récentes et d'autres données en ligne et dans les instructions de service à l'adresse www.zimmer-group.com.