

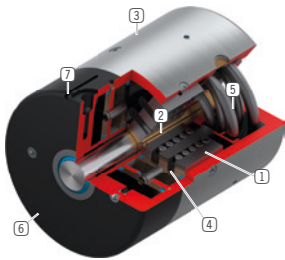
클램핑 요소 | 공압식

RBPS1500-A

▶ 제품의 장점

- ▶ **공정 안정적인 조회**
모니터링 열림/닫힘 상태(옵션)
- ▶ **정상 닫힘(NC)**
스프링 에너지 저장 장치를 통해
- ▶ **우수한 사용 수명**
5 백만 정적 클램핑 주기
- ▶ **안전 부재**
정전 시 안전한 브레이크
- ▶ **간단한 상태 확인**
자기장 센서로 피스톤 위치 쿼리하기

▶ 기술 세부 사항



- ① 웨지 기어
- 피스톤과 그리프 사이 힘의 변환
- ② 클램프와 브레이크용 그리프
- 원형 가이드에 가압됨
- ③ 하우징
- ④ 공압 피스톤
- 링 피스톤이 웨지 기어를 길이 방향으로 이동시킴
- ⑤ 스프링 에너지 저장 장치
- 클램핑 유닛이 정상 닫힘
- ⑥ 뚜껑
- ⑦ 통합 슬롯(RBPS12 규격 이상)
- 마그네틱 센서의 고정 및 위치 설정(옵션)

▶ 제품에 대한 정보

적용
가능성

- ▶ 축 위치 설정
- ▶ 수직축 고정
- ▶ 리프팅 유닛 위치 결정

추가
정보

- ▶ 요청 시 특수 버전 제작 가능, 예:
낮은 개방압력 (3.0bar)

▶ 부품 권장



MFS02-K-KHC-P1-PNP
자기장 센서 직선, 케이블 5m



MFS01-K-KHC-P1-PNP
자기장 센서 앵글, 케이블 5m

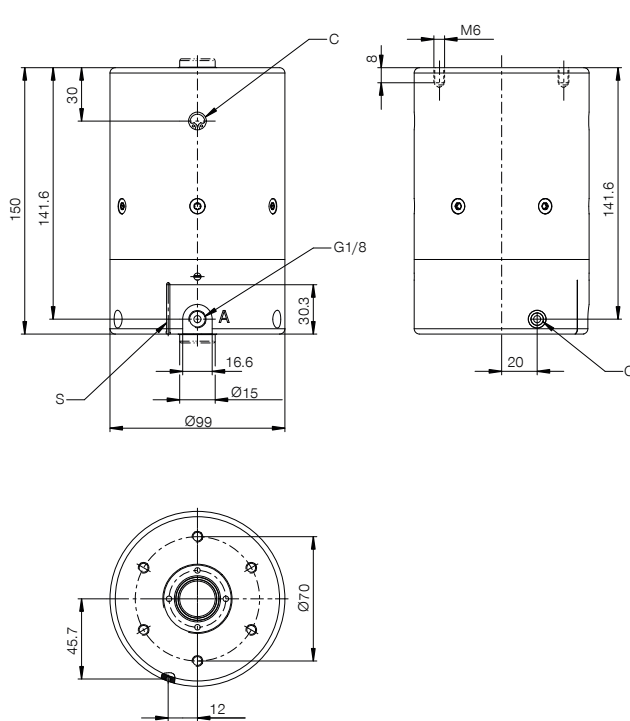


MFS02-S-KHC-P1-PNP
자기장 센서 직선, 케이블 0.3m-커넥터 M8



MFS01-S-KHC-P1-PNP
자기장 센서 앵글, 케이블 0.3m-커넥터 M8

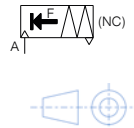
▶ 기술 도면



A:
Anschluss Öffnen
±30° zum Anschraubgewinde
Connection opening
±30° to the connection thread
C:
Entlüftung
Vent
S:
Abfragenut für Magnetfeldsensor
Sensing slot for magnetic field sensor

나사산에 대해 ±30° 개방된 연결부

© 빠른 배기 밸브



▶ 기술 데이터

주문번호	RBPS1500-A
작동	공압식
유지력 [N]	10000
이론적 유지력 ($\mu=0,1$) [N]	12,500
플러스 연결 가능	아니요
작동 압력 [bar]	4 ... 6.5
B10d 값	5,000,000
위치 정확도 +/- [mm]	0,02
개방 시간 [s]	0.35
폐쇄 시간 [s]	0.09
작동 온도 [°C]	-10 ... +70
무게 [kg]	4.9
웨이브 Ø [mm]	15
기능	클램핑 및 브레이킹
상태	NC (Normally Closed) 정상 닫힘
장착 방향	정면에서
스크레이퍼	예
사이클 당 실린더 부피 [cm³]	130
센서 연결	쿼리 유형
인증	CE / UKCA / LABS / REACH / RoHS

계략도, DIN ISO 2768 T14/T2H에 따른 일반 공차. 모서리는 ISO 13715를 따름. 요소는 이동 방향이 축방향인 경우에만 사용할 수 있습니다. 회전식으로 사용하기 위해서는 기술적 검토가 필요합니다. 요소가 가이드 특성을 제공하지 않습니다. 가이드는 외부에서 이루어집니다. 유지력은 축 방향으로 최대 가해질 수 있는 힘입니다. 모든 클램핑 및 제동 요소는 출고 전 약간의 오일 윤활 층(ISO-VG-68)이 있는 경화 원형 레일에서 지정된 유지력에 대해 100% 점검됩니다. 다른 윤활제 또는 레일 코팅을 사용할 경우 마찰값에 영향을 미칠 수 있습니다. 시운전 전 사용 설명서에 유의해야 합니다. 추가 개발의 일환으로 기술적인 변경이 있을 수 있습니다. 최신 및 기타 데이터는 온라인으로 www.zimmer-group.com의 사용 설명서에서 불러올 수 있습니다.