

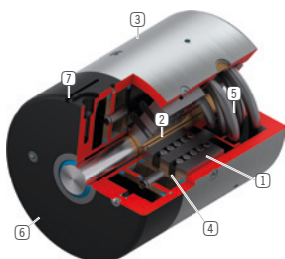
ELEMENT ZACISKOWY | PNEUMATYCZNA

RBPS1500-A

► ZALETY PRODUKTU

- **bezpieczna dla procesu kontrola**
Kontrola stanu otwartego/zamkniętego (opcjonalnie)
- **Zamykanie bez wykorzystania energii (NC)**
dzięki akumulatorowi energii sprężystości
- **Wysoka trwałość**
5 mln cykli zaciskania statycznego
- **Element zabezpieczający**
pewne hamowanie w razie przerwy w dostawie energii
- **Łatwa kontrola stanu**
Zapytanie o pozycję tłoka za pomocą czujnika pola magnetycznego

► DANE TECHNICZNE



- ① **Mechanizm klinowy**
 - przeniesienie sił między tłokiem a szczypcami zaciskowymi
- ② **Kleszcze zaciskowe do zaciskania i hamowania**
 - Dociskane do przewodnicy okrągłej
- ③ **Obudowa**
- ④ **Tłok pneumatyczny**
 - tłok pierścieniowy porusza mechanizm klinowy w kierunku wzdłużnym
- ⑤ **Akumulator energii sprężystości**
 - Do beczciśnieniowego zamykania jednostki zaciskowej
- ⑥ **Pokrywa**
- ⑦ **Wpust sprawdzający**
 - Mocowanie i pozycjonowanie czujnika pola magnetycznego (opcjonalne)

► INFORMACJE O PRODUKTACH

MOŻLIWOŚCI ZASTOSOWANIA

- **Pozycjonowanie osi**
- **Ustalanie osi pionowych**
- **Pozycjonowanie mechanizmów podnoszenia**

DODATKOWE INFORMACJE

- **Warianty niestandardowe na zamówienie, np.**
o niewielkim ciśnieniu otwierania (3,0 bar)

► ZALECANE WYPOSAŻENIE DODATKOWE



MFS02-K-KHC-P1-PNP
Czujnik pola magnetycznego prosty, kabel 5 m



MFS02-S-KHC-P1-PNP
Czujnik pola magnetycznego prosty, kabel 0,3 m - Wtyczka M8

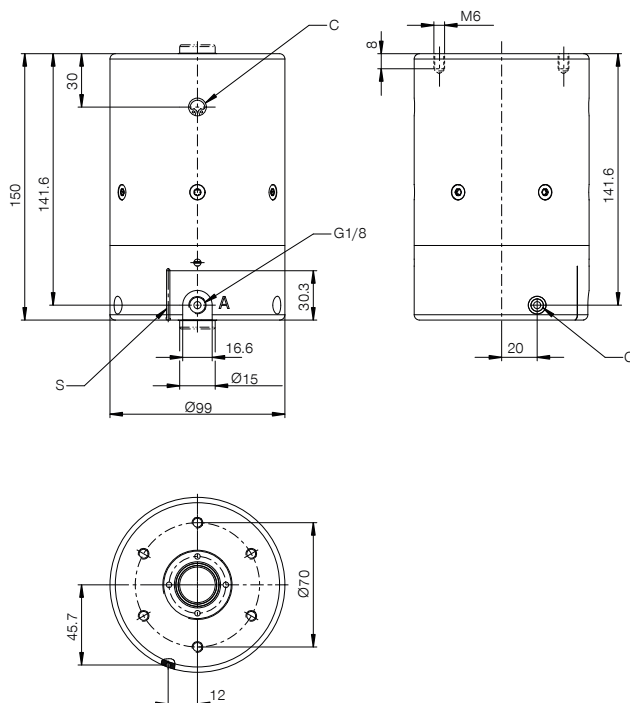


MFS01-K-KHC-P1-PNP
Czujnik pola magnetycznego kątowy, kabel 5 m



MFS01-S-KHC-P1-PNP
Czujnik pola magnetycznego kątowy, kabel 0,3 m - Wtyczka M8

► RYSUNKI TECHNICZNE



A:
Anschluss Öffnen
±30° zum Anschraubgewinde
Connection opening
±30° to the connection thread
C:
Entlüftung
Vent
S:
Abfragenut für Magnetfeldsensor
Sensing slot for magnetic field sensor

Ⓐ Otwór przyłączeniowy ±30° do gwintu przykręcanego

Ⓒ Szybki zawór wydechowy



► DANE TECHNICZNE

Nr katalogowy	RBPS1500-A
Obsługa	pneumatyczna
Siła utrzymująca [N]	10000
teoretyczna siła utrzymująca ($\mu=0,1$) [N]	12500
Przyłącze PLUS, możliwe	Nie
Ciśnienie robocze [bar]	4 ... 6.5
Wartość B10d	5000000
Dokładność pozycjonowania +/- [mm]	0,02
Czas otwierania [s]	0.35
Czas zamykania [s]	0.09
Temperatura robocza [°C]	-10 ... +70
Masa [kg]	4.9
Wielkość wałka [mm]	15
Funkcja	zaczepianie i hamowanie
Stan	NC (Normally Closed) Zamykanie bezciśnieniowe
Kierunek montażu	od przodu
Zgarniacz	tak
Pojemność cylindra na cykl [cm ³]	130
Podłączenie techniki sensorowej	wpust kontrolny
Dopuszczenia	CE / UKCA / LABS / REACH / RoHS

Rysunek ma charakter schematyczny. Tolerancje ogólne zgodnie z DIN ISO 2768 T1-f/T2-H. Krawędzie zgodnie z ISO 13715. Element może być używany wyłącznie w osiowym kierunku ruchu. Do użytku rotacyjnego konieczne jest uzgodnienie z działem technicznym. Element nie ma właściwości przewodzących. Konieczne jest zewnętrzne prowadzenie. Siła trzymania to maksymalna siła, jaką można wywierać w kierunku osiowym. Każdy element zaciskowy i hamulcowy jest testowany przed dostawą pod kątem określonych sił trzymania na hartowanej stalowej szynie okrągłej z lekko naoliwioną warstwą smarującą (ISO-VG 68) w ramach 100% kontroli. Używanie innych środków smarnych lub powłok szyn może mieć wpływ na współczynnik tarcia. Przed uruchomieniem należy przeczytać instrukcję obsługi. Zastrzegamy sobie prawo do wprowadzania zmian technicznych w ramach dalszego rozwoju. Aktualne i dodatkowe dane można znaleźć w Internecie oraz w instrukcji obsługi na stronie www.zimmer-group.com.