

ELEMENTI DI BLOCCAGGIO E FRENATURA | PNEUMATICA

SERIE RBPS

▶ VANTAGGI DEL PRODOTTO



- ▶ **rilevamento sicuro dal punto di vista del processo**
Rilevamento stato aperto/chiuso (opzionale)
- ▶ **chiusura senza energia (NC)**
con l'accumulatore di energia a molla
- ▶ **lunga durata**
fino a 5 milioni di cicli di bloccaggio statici
- ▶ **elemento di sicurezza**
frenatura sicura in caso di caduta di energia
- ▶ **Facile rilevamento dello stato**
Interrogazione della posizione del pistone con il sensore di campo magnetico

▶ IL PRODOTTO ADATTO ALLA VOSTRA APPLICAZIONE

POSSIBILITÀ
D'IMPIEGO

- ▶ **Posizionamento degli assi**
- ▶ **Fissaggio degli assi verticali**
- ▶ **Posizionamento di dispositivi di sollevamento**

ULTERIORI
INFORMAZIONI

- ▶ **Varianti speciali su richiesta es.**
con pressione di apertura ridotta (3,0 bar)

Serie	Dati tecnici
	RBPS
Dimensioni albero	5-60 mm
Forza di tenuta	3500-52000 N
Pressione min. / mass.	4 / 6.5 [bar]
Accumulatore a molla	disponibile
Collegamento PLUS	No
Valore B10d	fino a 5 mio.
Cicli di frenata dinamici	fino a 2000; rotativo soltanto impiego statico
Azionamento	pneumatica
Temperatura di esercizio	-10 ... +70 [°C]
Tolleranza dell'albero	f8/g8/h7
Durezza	min. 54 HRC

▶ ACCESSORI CONSIGLIATI



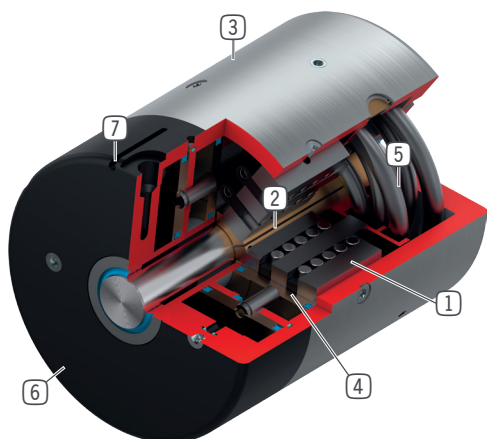
- 103151
* Striscia di sensori



- MFS02-K-KHC-P1-PNP - MFS02-K-KHC-P2-PNP
- MFS02-S-KHC-P1-PNP - MFS02-S-KHC-P2-PNP
- MFS01-K-KHC-P1-PNP - MFS01-S-KHC-P2-PNP
- MFS01-S-KHC-P1-PNP
Sensore magnetico

* Richiesto solo per i modelli RBPS1000-A e inferiori.

► I VANTAGGI IN DETTAGLIO



- ① **ingranaggio a cuneo**
- trasmissione della forza tra pistone e ganascia
- ② **Ganascia per serraggio e frenatura**
- pressata nella coulisse a rulli
- ③ **Carcassa**
- ④ **pistone pneumatico**
- il pistone ad anello muove l'ingranaggio a cuneo in senso longitudinale
- ⑤ **accumulatore di energia a molla**
- per la chiusura del gruppo di serraggio senza pressione
- ⑥ **Coperchio**
- ⑦ **Scanalatura per rilevamento (a partire dalla dimensione RBPS12)**
- Fissaggio e posizionamento di un sensore magnetico (opzionale)

► DATI TECNICI

► SERIE RBPS BLOCCAGGIO E FRENATURA NC (NORMALLY CLOSED) GLI ELEMENTI SONO CHIUSI SENZA PRESSIONE



Numero d'ordine	Ø albero* [mm]	Forza di tenuta [N]	Momento di tenuta** [Nm]	ØD [mm]	L [mm]
RBPS0500-A	5	3500	5	49	68
RBPS0600-A	6	3500	6	49	68
RBPS0800-A	8	3500	8	49	68
RBPS1000-A ***	10	3500	11	49	68
RBPS1200-A	12	10000	36	99	150
RBPS1400-A	14	10000	42	99	150
RBPS1500-A	15	10000	42	99	150
RBPS1600-A	16	10000	48	99	150
RBPS1800-A	18	10000	54	99	150
RBPS2000-A ***	20	10000	60	99	150
RBPS2200-A	22	18000	120	135	165
RBPS2400-A	24	18000	130	135	165
RBPS2500-A	25	18000	140	135	165
RBPS2600-A	26	18000	140	135	165
RBPS2800-A ***	28	18000	150	135	165
RBPS3000-A	30	35000	320	170	220
RBPS3200-A	32	35000	340	170	220
RBPS3500-A	35	35000	370	170	220
RBPS3600-A	36	35000	380	170	220
RBPS3800-A	38	35000	400	170	220
RBPS4000-A	40	35000	420	170	220
RBPS4200-A	42	35000	440	170	220
RBPS4500-A ***	45	35000	470	170	220
RBPS5000-A	50	52000	780	205	232
RBPS5500-A	55	52000	780	205	232
RBPS6000-A ***	60	52000	780	205	232

*Durezza min. 54HRC

**soltanto per un impiego statico per il bloccaggio

*** Dimensione suggerita