

클램핑 및 브레이킹 부재 | 공압식 시리즈 RBPS

▶ 제품의 장점



- ▶ **공정 안정적인 조회**
모니터링 열림/닫힘 상태(옵션)
- ▶ **정상 닫힘(NC)**
스프링 에너지 저장 장치를 통해
- ▶ **우수한 사용 수명**
최대 5 백만 정적 클램핑 주기
- ▶ **안전 부재**
정전 시 안전한 브레이크
- ▶ **간단한 상태 확인**
자기장 센서로 피스톤 위치 쿼리하기

▶ 여러분의 용도에 적합한 제품

적용
가능성

- ▶ 축 위치 설정
- ▶ 수직축 고정
- ▶ 리프팅 유닛 위치 결정

추가
정보

- ▶ 요청 시 특수 버전 제작 가능, 예:
낮은 개방압력 (3.0bar)

▶ 기술 데이터

시리즈	RBPS
웨이브 크기	5-60 mm
유지력	3500-52000 N
최소/최대 압력	4 / 6.5 [bar]
스프링 어큐뮬레이터	사용할 수 있음
PLUS 연결	아니오
B10d 값	최대 5 백만
동적 브레이크 주기	최대 2000; 정적 사용에만 회전식
작동	공압식
작동 온도	-10 ... +70 [°C]
웨이브 공차	f8/g8/h7
경도	min. 54 HRC

▶ 부품 권장



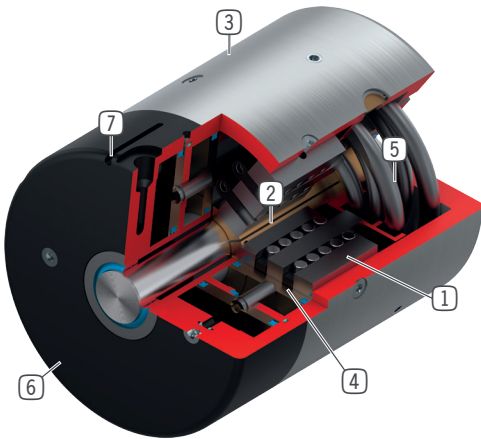
- 103151
* 센서 스트립



- MFS02-K-KHC-P1-PNP - MFS02-K-KHC-P2-PNP
- MFS02-S-KHC-P1-PNP - MFS02-S-KHC-P2-PNP
- MFS01-K-KHC-P1-PNP - MFS01-S-KHC-P2-PNP
- MFS01-S-KHC-P1-PNP
자기장 센서

* RBPS1000-A 이하에만 필요합니다.

▶ 용도 명세



- ① 웨지 기어
- 피스톤과 그리프 사이 힘의 변환
- ② 클램프와 브레이크용 그리프
- 원형 가이드에 가압됨
- ③ 하우징
- ④ 공압 피스톤
- 링 피스톤이 웨지 기어를 길이 방향으로 이동시킴
- ⑤ 스프링 에너지 저장 장치
- 클램핑 유닛이 정상 닫힘
- ⑥ 뚜껑
- ⑦ 통합 슬롯(RBPS12 규격 이상)
- 마그네틱 센서의 고정 및 위치 설정(옵션)

▶ 기술 데이터

▶ 시리즈 RBPS 클램핑 및 브레이킹 NC (NORMALLY CLOSED) 정상 닫힘



주문번호	웨이브 Ø* [mm]	유지력 [N]	정지 모멘트** [Nm]	ØD [mm]	L [mm]
RBPS0500-A	5	3500	5	49	68
RBPS0600-A	6	3500	6	49	68
RBPS0800-A	8	3500	8	49	68
RBPS1000-A ***	10	3500	11	49	68
RBPS1200-A	12	10000	36	99	150
RBPS1400-A	14	10000	42	99	150
RBPS1500-A	15	10000	42	99	150
RBPS1600-A	16	10000	48	99	150
RBPS1800-A	18	10000	54	99	150
RBPS2000-A ***	20	10000	60	99	150
RBPS2200-A	22	18000	120	135	165
RBPS2400-A	24	18000	130	135	165
RBPS2500-A	25	18000	140	135	165
RBPS2600-A	26	18000	140	135	165
RBPS2800-A ***	28	18000	150	135	165
RBPS3000-A	30	35000	320	170	220
RBPS3200-A	32	35000	340	170	220
RBPS3500-A	35	35000	370	170	220
RBPS3600-A	36	35000	380	170	220
RBPS3800-A	38	35000	400	170	220
RBPS4000-A	40	35000	420	170	220
RBPS4200-A	42	35000	440	170	220
RBPS4500-A ***	45	35000	470	170	220
RBPS5000-A	50	52000	780	205	232
RBPS5500-A	55	52000	780	205	232
RBPS6000-A ***	60	52000	780	205	232

*최소 54HRC의 경도

**클램핑은 정적으로만 사용

*** 기본 크기