

UPÍNACIE A BRZDOVÉ PRVKY | PNEUMATICKÉ SÉRIA RBPS

► VÝHODY VÝROBKU



- **bezchybné snímanie**
Snímanie otvoreného/zatvoreného stavu (voliteľne)
- **zatvorený bez energie (NC)**
prostredníctvom pružinového zásobníka energie
- **dlhá životnosť**
až 5 mil. statických upínacích cyklov
- **bezpečnostný prvok**
bezpečné brzdenie pri výpadku energie
- **Jednoduchá kontrola stavu**
Vyhľadávanie polohy piesta pomocou snímača magnetického poľa

► VHODNÝ VÝROBOK PRE VAŠU APLIKÁCIU

MOŽNOSTI
POUŽITIA

- Polohovanie osí
- Usadenie vertikálnych osí
- Polohovanie zdvíhacích mechanizmov

ĎALŠIE
INFORMÁCIE

- **Špeciálne varianty na požiadanie, ako napr.**
s nižším otváracím tlakom (3,0 bar)

Rad	Technické údaje
Rad	RBPS
Veľkosť hriadeľa	5-60 mm
Pridržiavacia sila	3500-52000 N
Tlak min./max.	4 / 6,5 [bar]
Pružinový zásobník energie	dostupný
Prípojka PLUS	Nie
Hodnota B10d	až 5 mil.
Dynamické brzdové cykly	až do 2 000; rotačne len na statické použitie
Ovládanie	pneumatické
Prevádzková teplota	-10 ... +70 [°C]
Tolerancia hriadeľa	f8/g8/h7
Tvrdosť	min. 54 HRC

► ODPORÚČANÉ PRÍSLUŠENSTVO



- 103151

* Senzorový pásik

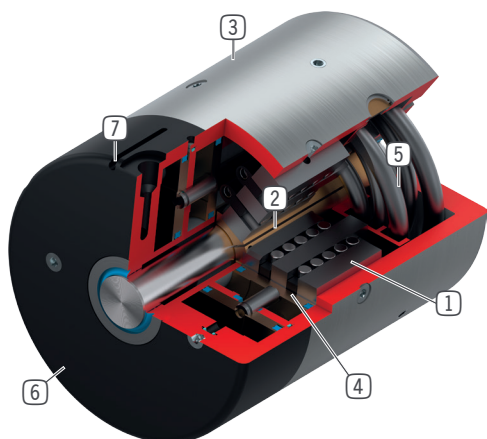


- MFS02-K-KHC-P1-PNP - MFS02-K-KHC-P2-PNP
 - MFS02-S-KHC-P1-PNP - MFS02-S-KHC-P2-PNP
 - MFS01-K-KHC-P1-PNP - MFS01-S-KHC-P2-PNP
 - MFS01-S-KHC-P1-PNP

Senzor magnetického poľa

* Vyžaduje sa len pre RBPS1000-A a menšie

► PREHĽAD VÝHOD



- ① **Klinová prevodovka**
- Prevod sily medzi piestom a kliešťami
- ② **Kliešte na upínanie a brzdenie**
- pritlačí sa na kruhové vedenie
- ③ **Teleso**
- ④ **Pneumatický piest**
- prstencový piest pohybuje klinovú prevodovku v pozdĺžnom smere
- ⑤ **pružinový zásobník energie**
- na beztlakové otváranie a zatváranie upínacieho prvku
- ⑥ **veko**
- ⑦ **Drážka pre registráciu (od veľkosti RBPS12)**
- Upevnenie a polohovanie senzora magnetického poľa (voliteľne)

► TECHNICKÉ ÚDAJE

► SÉRIA RBPS UPNUTIE A BRZDENIE NC (NORMALLY CLOSED) PRVKY SÚ ZATVORENÉ BEZ PRITLAČENIA



Objednávacie č.	Ø hriadeľa* [mm]	Prídržná sila [N]	Zadržiavací krútiaci moment** [Nm]	ØD [mm]	L [mm]
RBPS0500-A	5	3500	5	49	68
RBPS0600-A	6	3500	6	49	68
RBPS0800-A	8	3500	8	49	68
RBPS1000-A ***	10	3500	11	49	68
RBPS1200-A	12	10000	36	99	150
RBPS1400-A	14	10000	42	99	150
RBPS1500-A	15	10000	42	99	150
RBPS1600-A	16	10000	48	99	150
RBPS1800-A	18	10000	54	99	150
RBPS2000-A ***	20	10000	60	99	150
RBPS2200-A	22	18000	120	135	165
RBPS2400-A	24	18000	130	135	165
RBPS2500-A	25	18000	140	135	165
RBPS2600-A	26	18000	140	135	165
RBPS2800-A ***	28	18000	150	135	165
RBPS3000-A	30	35000	320	170	220
RBPS3200-A	32	35000	340	170	220
RBPS3500-A	35	35000	370	170	220
RBPS3600-A	36	35000	380	170	220
RBPS3800-A	38	35000	400	170	220
RBPS4000-A	40	35000	420	170	220
RBPS4200-A	42	35000	440	170	220
RBPS4500-A ***	45	35000	470	170	220
RBPS5000-A	50	52000	780	205	232
RBPS5500-A	55	52000	780	205	232
RBPS6000-A ***	60	52000	780	205	232

*Tvrdosť min. 54HRC

** len na statické použitie pri upínaní

*** Uprednostňovaná veľkosť