

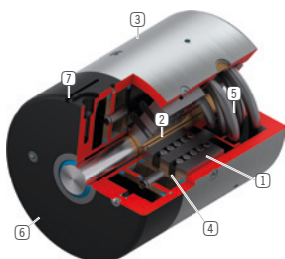
# ELEMENTO DE SUJECIÓN | NEUMÁTICOS

## RBPS5500-A

### ▶ VENTAJAS DE PRODUCTO

- ▶ **detección segura para el proceso**  
Detección de estado abierto/cerrado (opcional)
- ▶ **cerrado sin energía (NC)**  
Mediante acumulador de energía por resorte
- ▶ **Elevados tiempos en servicio**  
5 millones de ciclos de enclavamiento estáticos
- ▶ **Elemento de seguridad**  
Enclavamiento seguro en caso de caída de energía
- ▶ **Fácil detección del estado**  
Consulta de la posición del pistón con sensor de campo magnético

### ▶ DETALLES TÉCNICOS



- 1 **Mecanismo de cuña**
  - Multiplicación de fuerza entre émbolos y dedos
- 2 **Dedos para enclavamiento y frenado**
  - Se comprime en la guía a rodillos
- 3 **Carcasa**
- 4 **Émbolo neumático**
  - El émbolo anular mueve el mecanismo de cuña en sentido longitudinal
- 5 **Acumulador de energía por resorte**
  - Para el cierre sin presión de la unidad de enclavamiento
- 6 **Tapa**
- 7 **Ranura para detectores magnéticos (a partir del tamaño RBPS12)**
  - Fijación y posicionamiento de un detector magnético (opcional)

### ▶ INFORMACIONES EN TORNO A LOS PRODUCTOS

POSIBILIDADES DE USO

- ▶ **Posicionamiento de ejes**
- ▶ **Determinación de los ejes verticales**
- ▶ **Posicionamiento de mecanismos de elevación**

OTRAS INFORMACIONES

- ▶ **Variantes especiales bajo demanda, p. ej.**  
Con presión de apertura baja (3,0 bar)

### ▶ ACCESORIOS RECOMENDADOS



**MFS02-K-KHC-P1-PNP**  
Detector magnético recto, cable de 5 m



**MFS02-S-KHC-P1-PNP**  
Detector magnético recto, cable de 0,3 m - conector M8

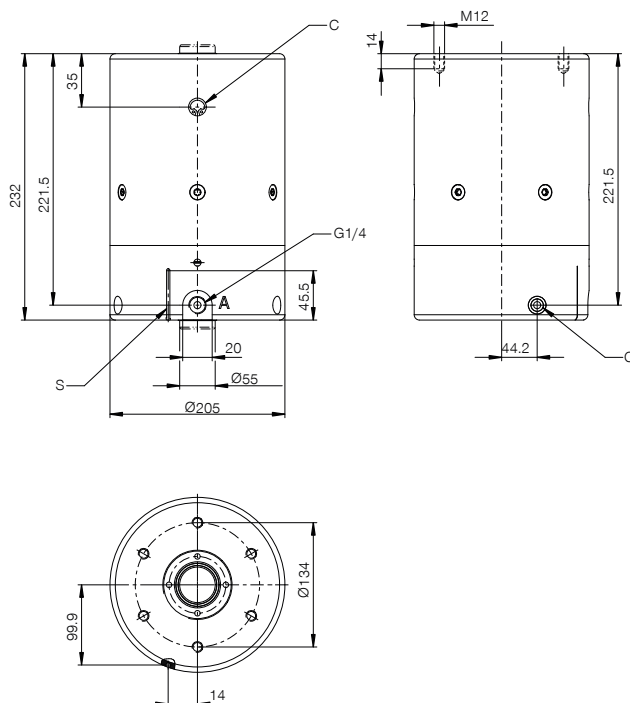


**MFS01-K-KHC-P1-PNP**  
Detector magnético angular, cable de 5 m



**MFS01-S-KHC-P1-PNP**  
Detector magnético angular, cable de 0,3 m - conector M8

## ► DIBUJOS TÉCNICOS



A:  
Anschluss Öffnen  
±30° zum Anschraubgewinde  
Connection opening  
±30° to the connection thread  
C:  
Entlüftung  
Vent  
S:  
Abfragenut für Magnetfeldsensor  
Sensing slot for magnetic field sensor

Ⓐ Abertura de conexión ±30° con respecto a la rosca atornillada

Ⓒ Válvula de escape rápido



## ► DATOS TÉCNICOS

Referencia	RBPS5500-A
Accionamiento	neumáticos
Fuerza de sujeción [N]	52000
Fuerza de retención teórica ( $\mu=0,1$ ) [N]	65000
posibilidad de conexión PLUS	No
Presión de servicio [bar]	4 ... 6.5
Valor B10d	5000000
Precisión de posicionamiento +/- [mm]	0,02
Tiempo de apertura [s]	0.725
Tiempo de cierre [s]	0.25
Temperatura de servicio [°C]	-10 ... +70
Peso [kg]	36
Ø eje [mm]	55
Función	Enclavamiento y frenado
Estado	NC (Normally Closed) los elementos están cerrados sin presión
Dirección de montaje	desde el frente
Rascador	sí
Volumen de cilindro por ciclo [cm <sup>3</sup> ]	720
Conexión de sensores	ranura para detectores magnéticos
Homologaciones	CE / UKCA / LABS / REACH / RoHS

Esquema. Tolerancias generales según DIN ISO 2768 T1-f/T2-H. Bordes según ISO 13715. Solo está permitido utilizar el elemento en el sentido de movimiento axial. Para el uso rotativo es necesario consultar previamente al departamento técnico. El elemento no aporta función de guía. El guiado debe ser externo. La fuerza de sujeción es la fuerza máxima que puede aplicarse en sentido axial. Se comprueba la fuerza de sujeción especificada de cada elemento de sujeción y de frenado antes de ser entregado, al 100 % en un control sobre una guía cilíndrica templada, ligeramente engrasada (ISO VG 68). El uso de otros lubricantes u otros tratamientos de superficie de la guía puede influir sobre el coeficiente de fricción. Antes de la puesta en marcha se debe tener en cuenta el manual de instrucciones. Reservado el derecho a modificaciones técnicas en el marco de futuras mejoras. Puede acceder en línea a los datos más actuales y a datos adicionales en [www.zimmer-group.com](http://www.zimmer-group.com).