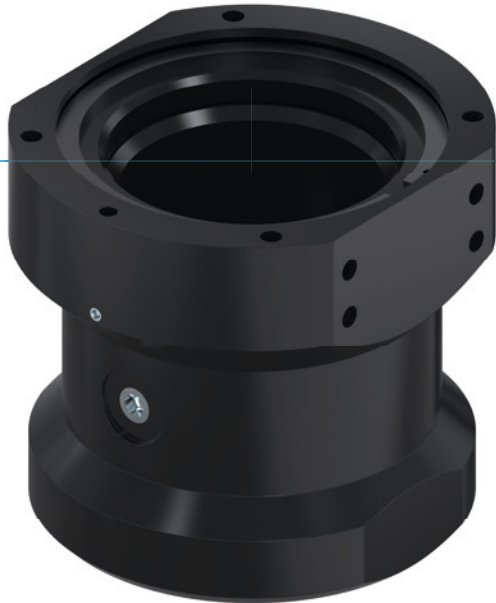


# AGARRE CERRANDO

## SERIE RG

### ▶ VENTAJAS DE PRODUCTO



#### ▶ Protección de las superficies mediante botones de goma

Proteja de manera duradera la superficie de sus piezas y minimice así los desechos

#### ▶ Sujeción segura

Gracias al elevado coeficiente de fricción, la pieza se mantiene agarrada incluso con dinámicas elevadas

#### ▶ Accionamiento directo

El accionamiento con solo una conexión de aire reduce los gastos de montaje y los cantos conflictivos

### ▶ CARACTERÍSTICAS DE LA SERIE

Tamaño constructivo

RGXX-XX



Libre de mantenimiento

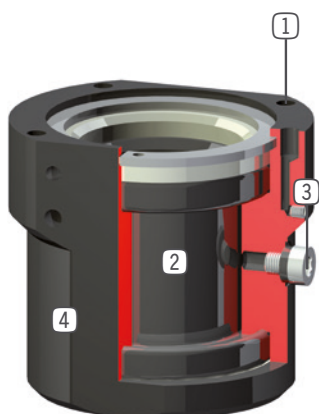


IP67





## ► SUS VENTAJAS EN DETALLE



- ① **Fijación y posicionamiento**
- ② **Accionamiento**
  - directamente a través de membrana de goma
- ③ **Abastecimiento de energía**
  - alternativamente por varios lados
- ④ **Carcasa robusta y ligera**
  - Aleación de aluminio anodizado duro

## ► DATOS TÉCNICOS

Tamaño constructivo	Diámetro de la pinza	Fuerza de agarre [N]	Peso [kg]	Clase IP
RG0-30	0 - 28	350	0.28	IP67
RG10-60	10 - 58	1000	0.86	IP67

## ► MÁS INFORMACIÓN DISPONIBLE ONLINE



Toda la información a un clic: [www.zimmer-group.com](http://www.zimmer-group.com). Encuentre mediante el n.º de pedido los datos, los dibujos, los modelos en 3D y las instrucciones de servicio del producto que desee en función de su tamaño. Rápido, claro y siempre actualizado.

# AGARRE CERRANDO

## TAMAÑO CONSTRUCTIVO RG0-30

### ▶ ESPECIFICACIONES DEL PRODUCTO



### ▶ ACCESORIOS RECOMENDADOS



#### ABASTECIMIENTO DE ENERGÍA



**GVM5**  
Racor recto



#### ABASTECIMIENTO DE ENERGÍA



**DEV04**  
Racor de ventilación rápida

Referencia	Datos técnicos
	<b>RG0-30</b>
Diámetro de agarre mín. [mm]	0
Diámetro de agarre máx. [mm]	28
Fuerza de agarre al cerrar [N]	350
Tiempo de cierre [s]	0.1
Tiempo de apertura [s]	0.1
Presión de servicio mín. [bar]	1
Presión de servicio máx. [bar]	3
Presión de servicio nominal [bar]	3
Temperatura de servicio mín. [°C]	5
Temperatura de servicio máx. [°C]	+80
Volumen de cilindro por ciclo [cm³]	5
Protección según IEC 60529	IP67
Peso [kg]	0.28

