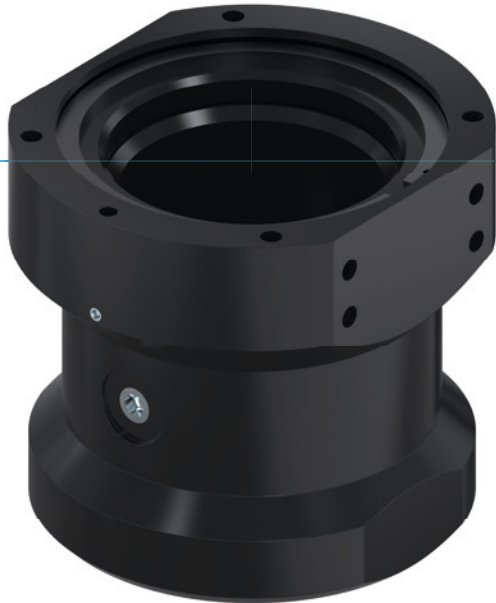


AGARRE CERRANDO

SERIE RG

▶ VENTAJAS DE PRODUCTO



▶ Protección de las superficies mediante botones de goma

Proteja de manera duradera la superficie de sus piezas y minimice así los desechos

▶ Sujeción segura

Gracias al elevado coeficiente de fricción, la pieza se mantiene agarrada incluso con dinámicas elevadas

▶ Accionamiento directo

El accionamiento con solo una conexión de aire reduce los gastos de montaje y los cantos conflictivos

▶ CARACTERÍSTICAS DE LA SERIE

Tamaño constructivo

RGXX-XX



Libre de mantenimiento

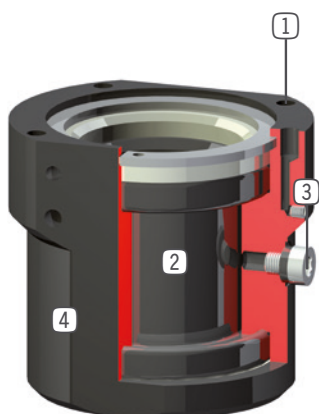


IP67





► SUS VENTAJAS EN DETALLE



- ① **Fijación y posicionamiento**
- ② **Accionamiento**
 - directamente a través de membrana de goma
- ③ **Abastecimiento de energía**
 - alternativamente por varios lados
- ④ **Carcasa robusta y ligera**
 - Aleación de aluminio anodizado duro

► DATOS TÉCNICOS

| Tamaño constructivo | Diámetro de la pinza | Fuerza de agarre [N] | Peso [kg] | Clase IP |
|---------------------|----------------------|-------------------------|--------------|----------|
| RG0-30 | 0 - 28 | 350 | 0.28 | IP67 |
| RG10-60 | 10 - 58 | 1000 | 0.86 | IP67 |

► MÁS INFORMACIÓN DISPONIBLE ONLINE



Toda la información a un clic: www.zimmer-group.com. Encuentre mediante el n.º de pedido los datos, los dibujos, los modelos en 3D y las instrucciones de servicio del producto que desee en función de su tamaño. Rápido, claro y siempre actualizado.

AGARRE CERRANDO

TAMAÑO CONSTRUCTIVO RG10-60

▶ ESPECIFICACIONES DEL PRODUCTO



▶ ACCESORIOS RECOMENDADOS



ABASTECIMIENTO DE ENERGÍA



GVM5
Racor recto



ABASTECIMIENTO DE ENERGÍA



DEV04
Racor de ventilación rápida

| Referencia | ▶ Datos técnicos |
|-------------------------------------|------------------|
| Diámetro de agarre mín. [mm] | RG10-60 |
| Diámetro de agarre máx. [mm] | 10 |
| Fuerza de agarre al cerrar [N] | 58 |
| Tiempo de cierre [s] | 1000 |
| Tiempo de apertura [s] | 0.1 |
| Presión de servicio mín. [bar] | 0.1 |
| Presión de servicio máx. [bar] | 3 |
| Presión de servicio nominal [bar] | 3 |
| Temperatura de servicio mín. [°C] | 5 |
| Temperatura de servicio máx. [°C] | +80 |
| Volumen de cilindro por ciclo [cm³] | 33 |
| Protección según IEC 60529 | IP67 |
| Peso [kg] | 0.86 |

