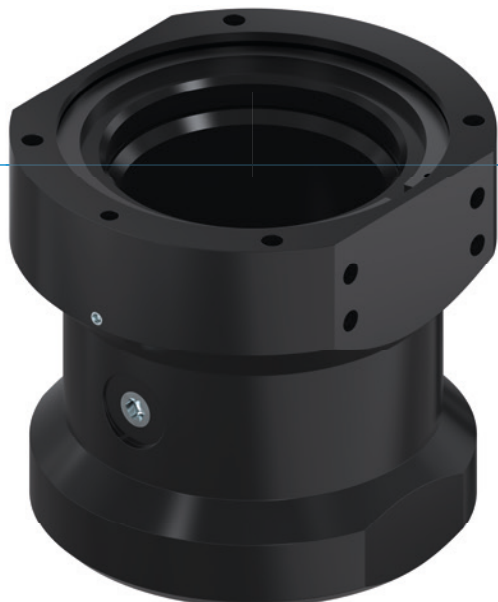


PINZA PER PRESA DALL'ESTERNO

SERIE RG

► VANTAGGI DEL PRODOTTO



► Protezione delle superfici grazie ai gommini

Proteggete in modo permanente la superficie del vostro pezzo riducendo così gli scarti

► Tenuta sicura

Grazie all'elevato coefficiente di attrito, il vostro pezzo sarà tenuto in modo sicuro anche con una dinamica elevata

► Azionamento diretto

Il comando con un unico tubo pneumatico riduce il lavoro di montaggio e i profili d'interferenza

► CARATTERISTICHE DELLA SERIE

Dimensioni costruttive

RGXX-XX



Non richiede manutenzione

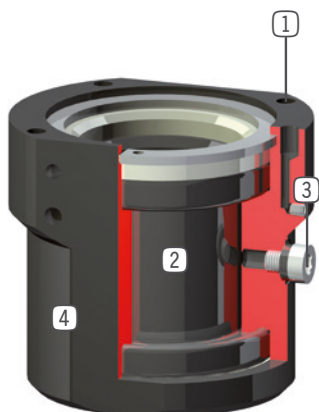


IP67





► I VANTAGGI IN DETTAGLIO



- ① **Fissaggio e posizionamento**
- ② **Azionamento**
 - diretto mediante membrana di gomma
- ③ **Alimentazione**
 - possibile su più lati
- ④ **Carcassa robusta e leggera**
 - Lega di alluminio anodizzata a spessore

► DATI TECNICI

	Diametro di presa	Forza di presa [N]	Peso [kg]	Classe IP
Dimensioni costruttive				
RG0-30	0 - 28	350	0.28	IP67
RG10-60	10 - 58	1000	0.86	IP67

► ULTERIORI INFORMAZIONI DISPONIBILI ONLINE



Tutte le informazioni con un clic: www.zimmer-group.com. Con il numero d'ordine potete accedere a dati, disegni, modelli 3D e istruzioni per l'uso del prodotto desiderato nella dimensione più adatta per voi. Veloce, semplice e sempre attuale.

PINZA PER PRESA DALL'ESTERNO

DIMENSIONI COSTRUTTIVE RG10-60

► SPECIFICHE PRODOTTO



► ACCESSORI CONSIGLIATI



ALIMENTAZIONE DI ENERGIA



GVM5
Raccordi filettati lineari



ALIMENTAZIONE DI ENERGIA



DEV04
Valvole di scarico rapido

Numero d'ordine	Dati tecnici
	RG10-60
Diametro di presa min. [mm]	10
Diametro di presa mass. [mm]	58
Forza di presa in chiusura [N]	1000
Tempo di chiusura [s]	0.1
Tempo di apertura [s]	0.1
Pressione di esercizio min. [bar]	1
Pressione di esercizio mass. [bar]	3
Pressione di esercizio nominale [bar]	3
Temperatura di esercizio min. [°C]	5
Temperatura di esercizio mass. [°C]	+80
Volume d'aria per ciclo [cm ³]	33
Grado di protezione secondo IEC 60529	IP67
Peso [kg]	0.86

