

CHWYTAKI ZEWNĘTRZNY

SERIA RG

► ZALETY PRODUKTU



► Ochrona powierzchni wypustkami gumowymi

Trwała ochrona powierzchni elementu obrabianego i minimalizowanie odpadu.

► Pewne utrzymanie

Duża wartość tarcia zapewnia pewne utrzymanie elementu obrabianego także przy dużej dynamice.

► Napęd bezpośredni

Wysterowanie z tylko jednym przewodem miękkim pneumatyki zmniejsza nakład montażowy i niekorzystne kontury.

► CECHY SERII

Rozmiar

RGXX-XX



Rozwiązanie bezobsługowe

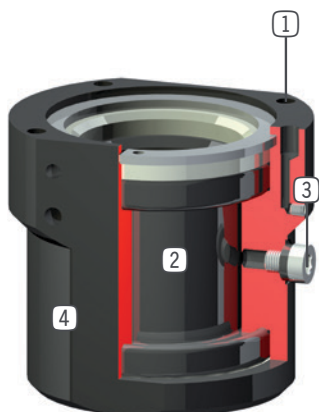


IP67





► KORZYŚCI – W SZCZEGÓŁACH



- ① **Mocowanie i pozycjonowanie**
- ② **Napęd**
 - Bezpośrednio za pomocą gumowej membrany
- ③ **Doprowadzanie energii**
 - możliwe z kilku stron
- ④ **Wytrzymała, lekka obudowa**
 - Stop aluminium pokryty twardą powłoką

► DANE TECHNICZNE

Rozmiar	Średnica chwytania	Siła chwytająca [N]	Masa [kg]	Klasa IP
RG0-30	0 - 28	350	0.28	IP67
RG10-60	10 - 58	1000	0.86	IP67

► WIĘCEJ INFORMACJI MOŻNA ZNALEŹĆ W INTERNECIE.



Wszystkie informacje za jednym kliknięciem: www.zimmer-group.com. Na podstawie numeru katalogowego pożądanego produktu można znaleźć dane, rysunki, modele 3D i instrukcje obsługi szukanego rozmiaru. Szybki dostęp do zawsze aktualnych i przejrzystych informacji.

CHWYTAKI ZEWNĘTRZNY

ROZMIAR RG10-60

► SPECYFIKACJE PRODUKTOWE



► ZALECANE WYPOSAŻENIE DODATKOWE



ZASILANIE W ENERGIĘ



GVM5
Złącze śrubowe proste



ZASILANIE W ENERGIĘ



DEV04
Zawór szybkiego odpowietrzania

Nr katalogowy	Dane techniczne
	RG10-60
Średnica chwytania min. [mm]	10
Średnica chwytania maks. [mm]	58
Siła chwytająca przy zamykaniu [N]	1000
Czas zamykania [s]	0.1
Czas otwierania [s]	0.1
Ciśnienie robocze min. [bar]	1
Ciśnienie robocze maks. [bar]	3
Nominalne ciśnienie robocze [bar]	3
Temperatura robocza min. [°C]	5
Temperatura robocza maks. [°C]	+80
Pojemność cylindra na cykl [cm ³]	33
Typ ochrony wg IEC 60529	IP67
Masa [kg]	0.86

