

# VONKAJŠIE CHÁPADLÁ

## SÉRIA RG

### ► VÝHODY VÝROBKU



#### ► Ochrana povrchu vďaka gumeným prísaviek

Chránite trvalo povrch vášho obrobku a minimalizujete množstvo nepodarkov

#### ► Bezpečné zastavenie

Vďaka vysokému koeficientu trenia sa váš obrobok bezpečne zadrží aj pri vysokej dynamike

#### ► Priamy pohon

Riadenie len s jedným pneumatickým vedením znižuje náklady na montáž a rušivé obrysy

### ► VLASTNOSTI RADU

Konštrukčná veľkosť

RGXX-XX



Bezúdržbové

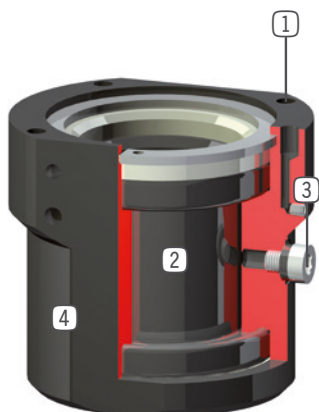


IP 67 IP67





## ► PREHĽAD VÝHOD



- ① **upevnenie a polohovanie**
- ② **pohon**
  - priamo gumenou membránou
- ③ **Prívod energie**
  - možný z viacerých strán
- ④ **Robustné, ľahké teleso**
  - hliníková zliatina s tvrdým povlakom

## ► TECHNICKÉ ÚDAJE

	Priemer uchopenia	Uchopovacia sila [N]	Hmotnosť [kg]	Trieda IP
Konštrukčná veľkosť				
RG0-30	0 - 28	350	0,28	IP67
RG10-60	10 - 58	1000	0,86	IP67

## ► BLIŽŠIE INFORMÁCIE SÚ K DISPOZÍCII ONLINE



Všetky informácie jedným kliknutím: [www.zimmer-group.com](http://www.zimmer-group.com). Pomocou objednávacieho čísla želaného produktu nájdete údaje, nákresy a 3D modely k vašej konštrukčnej veľkosti. Rýchlo, prehľadne a vždy aktuálne.

# VONKAJŠIE CHÁPADLÁ

## KONŠTRUKČNÁ VEĽKOSŤ RG10-60

### ► ŠPECIFIKÁCIE PRODUKTOV



### ► ODPORÚČANÉ PRÍSLUŠENSTVO



#### NAPÁJANIE



**GVM5**  
Priame skrutkovania



#### NAPÁJANIE



**DEV04**  
Rýchloodvzdušňovacie ventily

Objednávacie č.	RG10-60
Uchopovací Ø min. [mm]	10
Uchopovací Ø max. [mm]	58
Uchopovacia sila zavrieť [N]	1000
Doba zatvárania [s]	0,1
Doba otvárania [s]	0,1
Prevádzkový tlak min. [bar]	1
Prevádzkový tlak max. [bar]	3
Menovitý prevádzkový tlak [bar]	3
Prevádzková teplota min. [°C]	5
Prevádzková teplota max. [°C]	+80
Objem valca na cyklus [cm <sup>3</sup> ]	33
Druh krytia potiem IEC 60529	IP67
Hmotnosť [kg]	0,86

► **Technické údaje**

