

传感元件

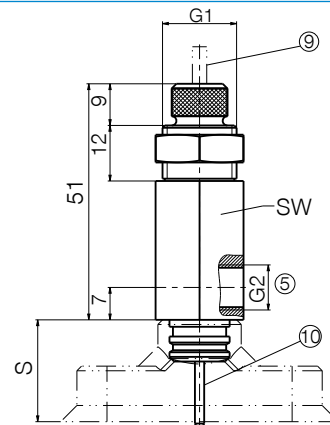
SAM / SAVM / VS 系列

► SAM 系列



► 特征

- 外螺纹
- 真空接口 ⑤
- 合适的接近开关 NJ3-E2 ⑨
- 集成式推杆,用于识别工件 ⑩



► 技术数据

订购编号	SAM14X1	SAM16X1
固定类型	1	1
G1	M14x1	M16x1
G2	M5	G1/8"
S [mm]*	12	21
SW [mm]	17	19

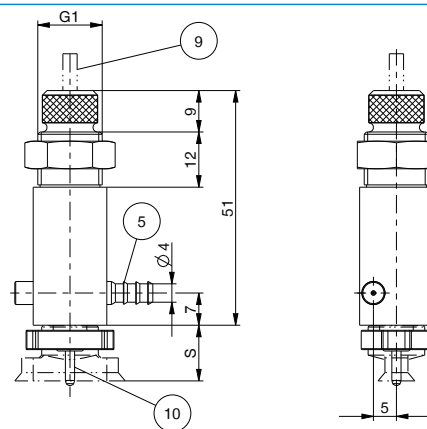
*注意尺寸“S”(吸盘保持最大间距以确保传感元件的安全)

► SAVM 系列



► 特征

- 外螺纹
- 集成式真空发生器
- 压缩空气接口 ⑤
- 合适的接近开关 NJ3-E2 ⑨
- 集成式推杆,用于识别工件 ⑩



► 技术数据

订购编号	SAVM14X1	SAVM16X1
真空 [bar]	-0.8	-0.8
固定类型	1	2
吸气量	12	14
最大吸气量	3	2
真空级别 [%]	80	78
操作气压 [bar]	6	6
G1	M14x1	M16x1
S [mm]*	12	21

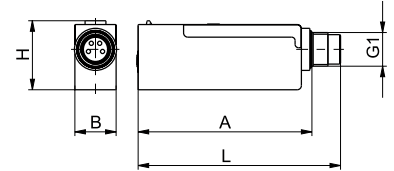
*注意尺寸“S”(吸盘保持最大间距以确保传感元件的安全)

▶ VS001 系列



▶ 特征

- 通过示教按钮可设置切换点
- 两个数字开关输出端
- 直立式或平卧式固定装置
- 电子真空传感器
- 200 mA 开关电流



▶ 技术数据

订购编号	VS001EL-E2	VS001ES-E2
介质	非腐蚀性气体,干燥,无油空气	非腐蚀性气体,干燥,无油空气
测量范围 [bar]	-1...0	-1...0
最大安全超压 [bar]	5	5
重复精度 [%]	可以偏离测量范围 +/- 1%	可以偏离测量范围 +/- 1%
滞后固定 [mbar]	20	20
输出信号	2 digital	2 digital
交换容量 [mA]	200	200
状态显示	LED	LED
电气接口	插头 M8, 4 针	插头 M8, 4 针
电压 [V DC]	10-30	10-30
电流损耗 [mA]	20	20
防护等级 [IP]	40	40
温度影响	可以偏离测量范围 +/- 3%	可以偏离测量范围 +/- 3%
使用温度 [°C]	0...60	0...60
结构型式	平卧式	直立式
G1	M8	M8
尺寸 A [mm]	41.2	36.2
尺寸 B [mm]	10	10
尺寸 H [mm]	16.4	17.5
尺寸 L [mm]	48	43
重量 [kg]	6	6