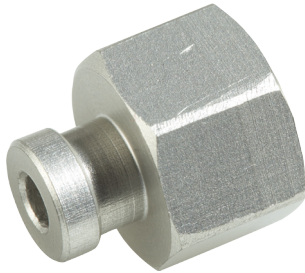


ADAPTÉRY

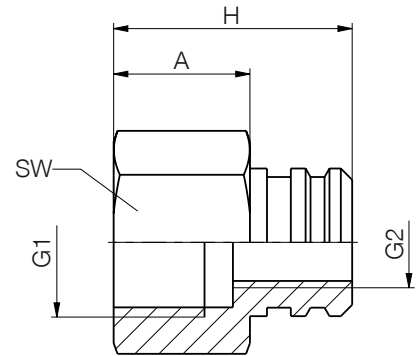
RAD S

► RAD SI - ADAPTÉR



► Špecifiká

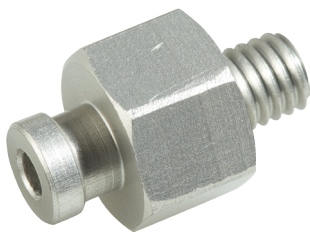
Vnútorý závit
Prípojka vákua



► Technické údaje

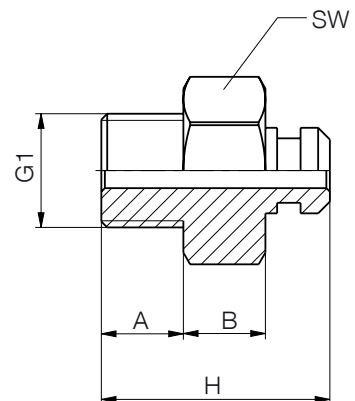
Objednávacie č.	SI1-8	SI1-4
Druh pripojeniaen	1	2
G1	G1/8"	G1/4"
G2		M8
Rozmer A [mm]	10	12
Rozmer H [mm]	15,5	21
SW [mm]	14	17

► RAD SAM/SA - ADAPTÉR



► Špecifiká

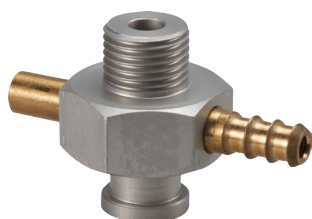
Vonkajší závit
Prípojka vákua



► Technické údaje

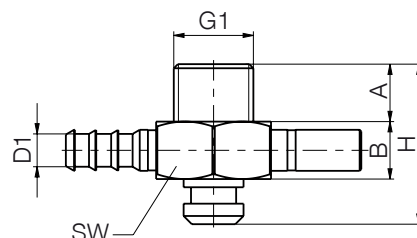
Objednávacie č.	SAM5	SAM5-01	SA1-8	SA1-8-06	SA1-4
Druh pripojeniaen	4	5	1	3	2
G1	M5	M5	G1/8"	G1/8"	G1/4"
Rozmer A [mm]	5	5	7	7	8
Rozmer B [mm]	7	7	7	8	8
Rozmer H [mm]	15,5	16,5	19,5	22	25
SW [mm]	10	10	14	17	17

► RAD SAVM/SAV/VGS-M - ADAPTÉR



► Špecifiká

- Vonkajší závit
- Integrované generátory vákuar
- Prípojka stlačeného vzduchu



► Technické údaje

Objednávacie č.	SAVM5	SAVM5-01	SAV1-8	SAV1-8-03	SAV1-4
Druh pripojenia	4	5	1	3	2
Vákuum [bar]	-0,8	-0,8	-0,8	-0,8	-0,8
Stupeň vákuovania [%]	81	81	78	78	82
Max. rýchlosť nasávania	4	4	3,5	3,5	11,5
Spotreba vzduchu pri nasávaní	13	12	14,5	14,5	27
Prevádzkový tlak [bar]	6	6	6	6	6
Hmotnosť [g]	10	15,5	16,8	16,8	30,4
G1	M5	M5	G1/8"	G1/8"	G1/4"
Rozmer A [mm]	5	5	7	7	8
Rozmer B [mm]	7	7	7	8	8
Rozmer D1 [mm]	3	3	4	4	4
Rozmer H [mm]	15,5	16,5	19,5	22	25
SW [mm]	10	10	14	17	17

