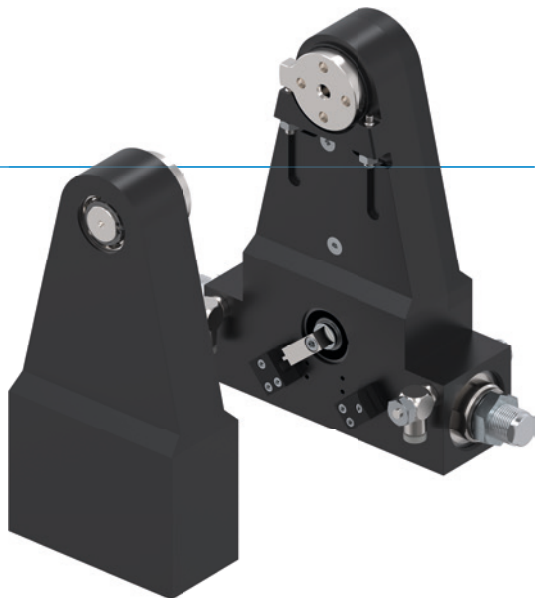


MORDAZAS DE GIRO

SERIE SBZ

▶ VENTAJAS DE PRODUCTO



“La superioridad”

▶ Amortiguadores con tecnología de ranura helicoidal

La amortiguación de posiciones finales superior le permite girar más masa en menos tiempo y aumentar así la capacidad de producción de su máquina

▶ Transmisión de fuerza a través del juego de ruedas dentadas

Las robustas ruedas dentadas ofrecen precisión, fiabilidad y duración y le garantizan un funcionamiento sin dificultades

▶ Uso continuo sin fallos

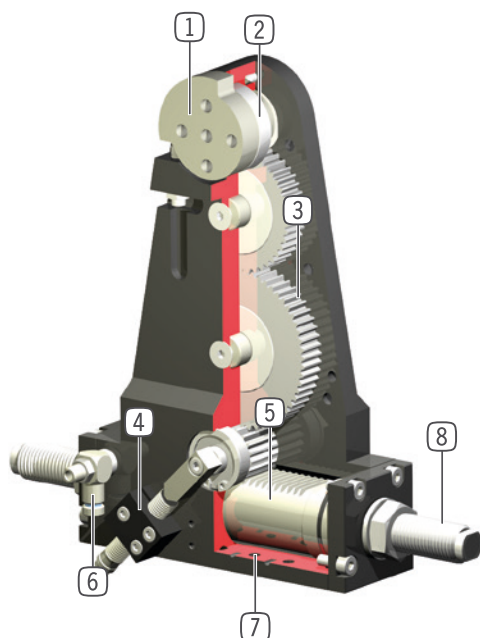
Nuestra calidad extraordinaria “Made in Germany” le garantiza hasta 10 millones de ciclos sin necesidad de mantenimiento

▶ CARACTERÍSTICAS DE LA SERIE

Tamaño constructivo		Versión		
SBZXXX		-90	-180	G
	10 mill. de ciclos sin mantenimiento (máx.)	•	•	
	IP54	•	•	
	Sensor inductivo	•	•	
	Brida plana	•	•	•
	Amortiguación de posiciones finales con Powerstop	•	•	
	Posiciones finales ajustables +/- 3	•	•	
	Posicionamiento 2 posiciones	•	•	
	Angulo de giro 90°	•		•
	Angulo de giro 180°		•	•
	Contrapeso sin accionamiento			•



► SUS VENTAJAS EN DETALLE



- 1 **Eje de salida con doble rodamiento**
 - para la absorción de elevadas fuerzas y momentos
- 2 **Brida de salida**
 - brida de grandes dimensiones con tope final y gran agujero pasacables (a partir de SB150)
- 3 **Transmisión de fuerza**
 - engranaje robusto
 - preciso, fiable y de larga duración
- 4 **Detección de la posición**
 - Detección de las posiciones finales en 0° y 90° (y/o 180°) a través de detectores inductivos
 - ajustable a través de activador de detección giratorio
- 5 **Accionamiento**
 - cilindro neumático de doble efecto
- 6 **Racor regulador de caudal**
 - para la regulación de la velocidad (incluido en el suministro)
- 7 **Fijación y posicionamiento**
 - varios lados alternativos para un montaje individual
- 8 **Amortiguadores integrados y patentados**
 - amortiguación de posiciones finales ajustable

► DATOS TÉCNICOS

Tamaño constructivo	Ángulo de giro [°]	Par de giro [Nm]	Peso [kg]	Clase IP
SB50	90 - 180	1,2	0,47 - 0,78	IP54
SB74	90 - 180	3,5	1,1 - 1,9	IP54
SB100	90 - 180	10	2,7 - 4,3	IP54
SB150	90 - 180	23	6,6 - 11	IP54
SB190	90 - 180	57	20 - 26	IP54

► MÁS INFORMACIÓN DISPONIBLE ONLINE



Toda la información a un clic: www.zimmer-group.com. Encuentre mediante el n.º de pedido los datos, los dibujos, los modelos en 3D y las instrucciones de servicio del producto que desee en función de su tamaño. Rápido, claro y siempre actualizado.

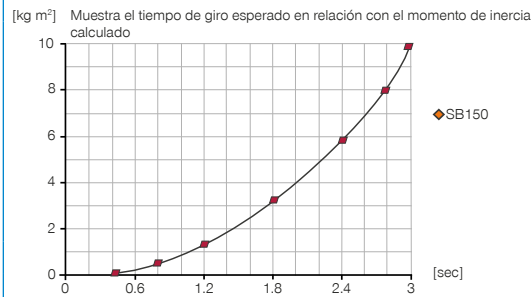
MORDAZAS DE GIRO

TAMAÑO CONSTRUCTIVO SB150

► ESPECIFICACIONES DEL PRODUCTO

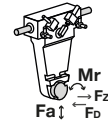


► Momento de inercia



► Fuerzas y momentos

Muestra la carga sobre cojinete estática.



Fa [N]	15000
Mr [Nm]	270
FD [N]*	7500
FZ [N]*	3700

► INCLUIDO EN EL SUMINISTRO



2 [pieza]
Soporte de detector
KB8K



2 [pieza]
Racores estranguladores y antiretorno
DRV1-4X8

► ACCESORIOS RECOMENDADOS



ABASTECIMIENTO DE ENERGÍA



DSV1-8
Válvula de alivio de presión



DSV1-8E
Válvula de alivio de pressão com escape rápido



SEÑAL



NJ8-E2
Detector inductivo - Cable 5 m



NJ8-E2S
Detector inductivo - Conector M8



CONEXIONES/OTROS



KAG500
Cable conector recto, cable 5 m - Hembra M8



KAW500
Cable conector acodado, cable 5 m - Hembra M8



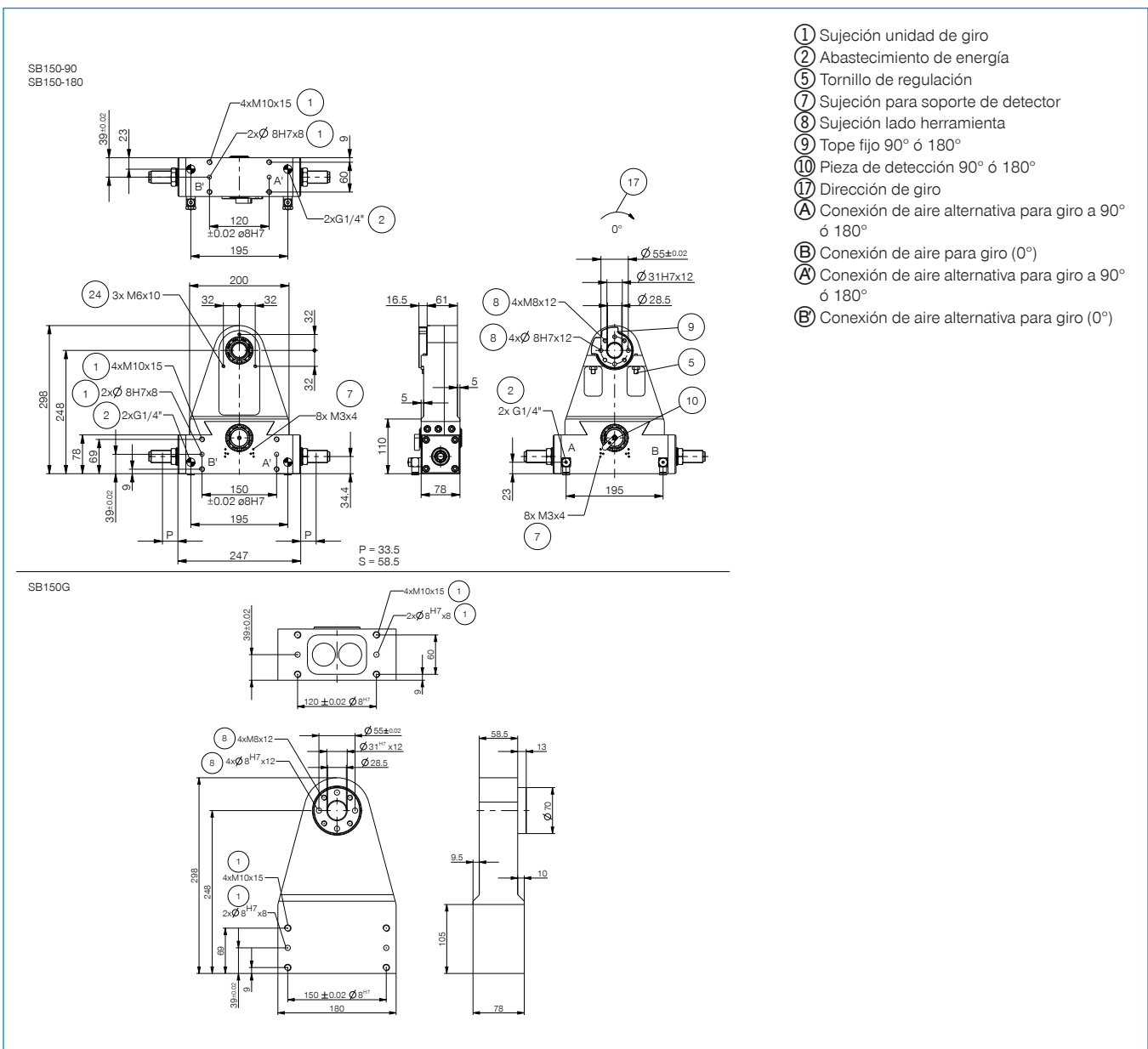
S8-G-3
Conector M8 recto confeccionable



S12-G-3
Conector M12 recto confeccionable

Referencia	► Datos técnicos				
	SB150-90	SB150-180	SB150-90-C	SB150-180-C	SB150G
Angulo de giro [°]	90	180	90	180	
Par de giro por mordaza [Nm]	23	23	23	23	
Angulo de giro regulable +/- [°]	3	3	3	3	
Precisión de repetición +/- [°]	0.01	0.01	0.01	0.01	0.01
Presión de servicio mín. [bar]	3	3	3	3	
Presión de servicio máx. [bar]	8	8	8	8	
Presión de servicio nominal [bar]	6	6	6	6	6
Temperatura de servicio mín. [°C]	5	5	5	5	5
Temperatura de servicio máx. [°C]	+80	+80	+80	+80	+80
Volumen de cilindro por ciclo [cm ³]	190	260	190	260	
Protección según IEC 60529	IP54	IP54	IP54	IP54	IP54
Peso [kg]	11	11	11	11	6.6
FD [N]*	7500	7500	7500	7500	7500
FZ [N]*	3700	3700	3700	3700	3700

*Ténganse en cuenta las fuerzas de la pinza

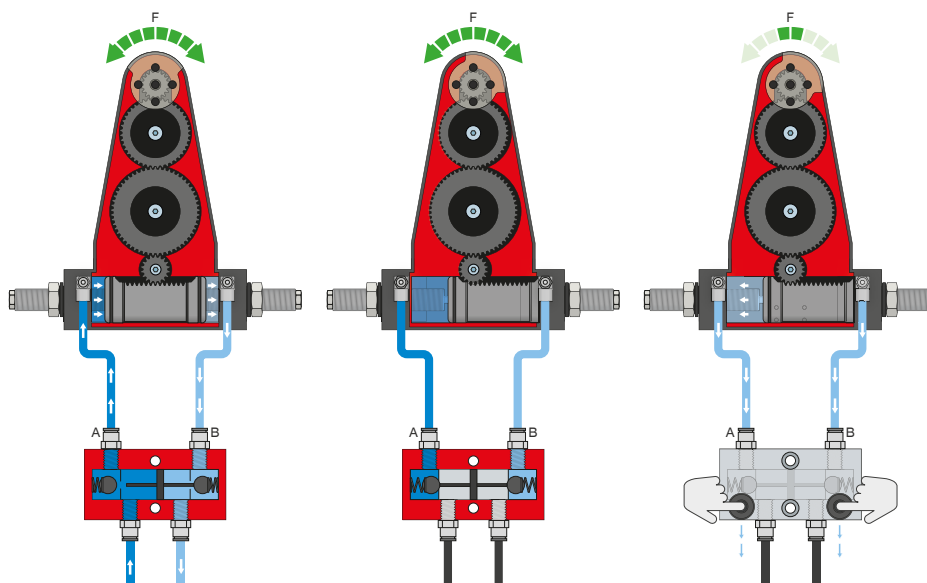


MORDAZAS DE GIRO

DESCRIPCIÓN DE LAS FUNCIONES DE LA SERIE SBZ



ABASTECIMIENTO DE ENERGÍA



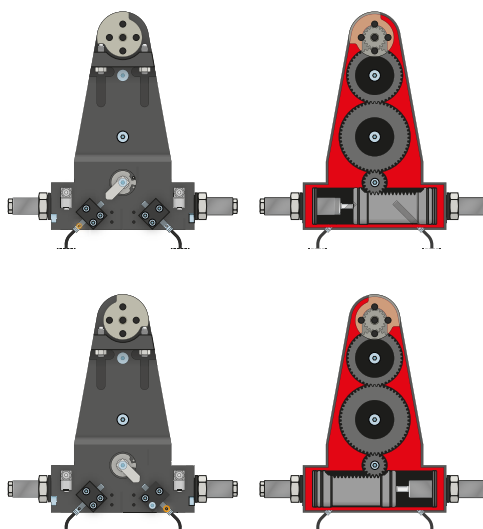
Válvula antirretorno pilotada – DSV

Garantiza un mantenimiento de la fuerza y la posición seguro en caso de caída de la presión de sistema

Mediante la válvula antirretorno doble integrada desbloqueable se mantiene la presión de sistema de la mordaza de giro en caso de parada de emergencia. Para garantizar el funcionamiento, la válvula debe montarse lo más cerca posible de la conexión de aire de la mordaza de giro. En la variante E se han montado dos pulsadores mediante los cuales puede purgarse de aire de forma controlada la mordaza de giro.



SEÑAL

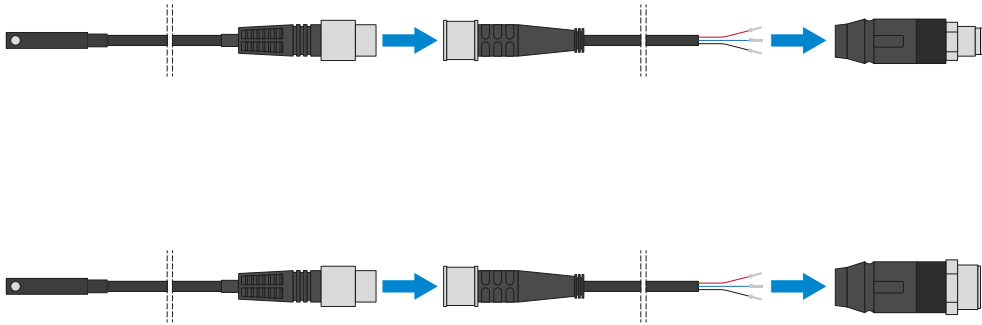


Detectores inductivos – NJ

El sensor se introduce y se fija hasta el tope en el soporte de detector. A continuación, se produce la alineación a la posición deseada ajustando el interruptor de leva. Los sensores están disponibles en las versiones de cable de 5 m con extremo de hilo abierto, cable de 0,3 m con conector, así como con salida del conector directa.



CONEXIONES/OTROS



Cable conector

Para prolongar y confeccionar las líneas de conexión para los grupos de sensores

Se suministran cables con una longitud de 5 m con extremo de hilo abierto. Los cables pueden acortarse individualmente según las respectivas necesidades o bien confeccionarse con conectores en los tamaños M8 y M12.