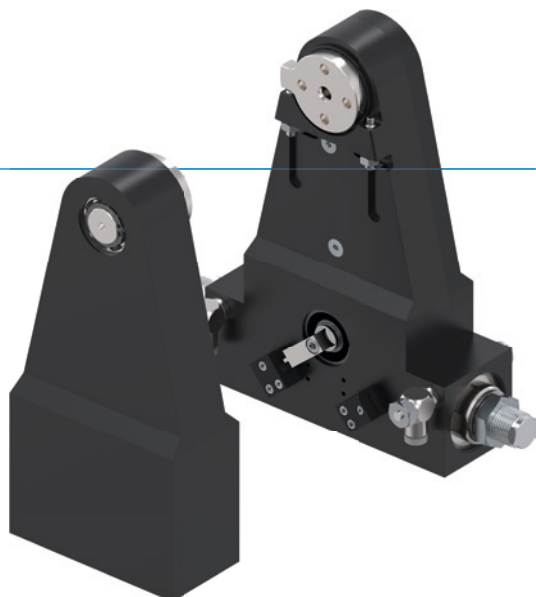


# MORS PIVOTANTS

## SÉRIE SBZ

### ▶ AVANTAGES PRODUIT



#### «L'application supérieure»

##### ▶ Amortisseurs avec technologie de rainure hélicoïdale

L'amortisseur de fin de course supérieur vous permet de pivoter davantage de pièces en un laps de temps très court et d'augmenter ainsi le débit de pièces de votre machine

##### ▶ Transmission de force par jeu de roues dentées

Les roues dentées robustes garantissent précision, fiabilité et longévité et vous assurent un fonctionnement sans faille

##### ▶ Fonctionnement en continu impeccable

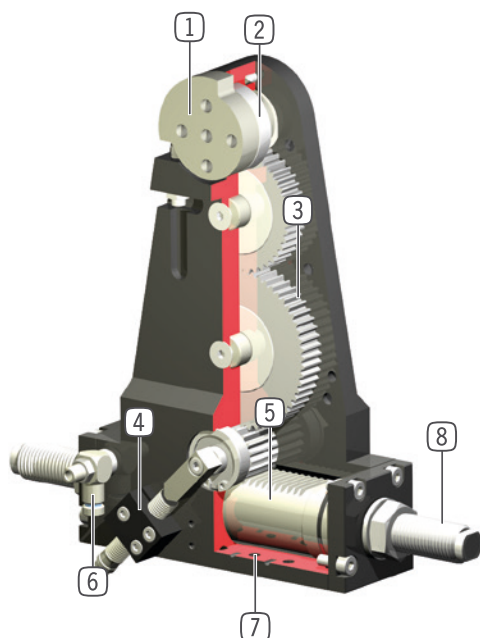
Notre qualité sans compromis « Made in Germany » vous garantit jusqu'à 10 millions de cycles sans entretien

### ▶ CARACTÉRISTIQUES DE LA SÉRIE

Taille de fabrication	Version		
SBZXXX	-90	-180	G
10 millions de cycles sans maintenance (max.)	•	•	
IP54	•	•	
Capteur inductif	•	•	
Brida	•	•	•
Amortisseur de fin de course Powerstop	•	•	
Positions de fin de course réglables +/- 3°	•	•	
Positionnement 2 positions	•	•	
Angle de rotation 90°	•		•
Angle de rotation 180°		•	•
Contre-palier sans entraînement			•



## ► DÉTAIL DES AVANTAGES



- 1 Palier monté sur double roulement**
  - absorption de forces et couples élevés
- 2 Bride de connexion**
  - grande bride de connexion avec butée de positionnement et un grand perçage médian (à partir du modèle 150)
- 3 Transmission de force**
  - jeu de roues dentées robuste
  - précis, sécurité de fonctionnement, longue durée de vie
- 4 Détection de positionnement**
  - détection des positions finales 0° ou 90° (180°) avec des capteurs inductifs de proximité
  - réglable par came de détection
- 5 Entraînement**
  - vérin pneumatique à double effet
- 6 Raccord pneumatique**
  - pour la régulation de la vitesse (compris dans la livraison)
- 7 Fixation et positionnement**
  - alternatifs sur plusieurs côtés pour un montage individuel
- 8 Amortisseurs hydraulique breveté intégrés**
  - amortisseur de fin de course réglable

## ► CARACTÉRISTIQUES TECHNIQUES

Taille de fabrication	Angle de rotation [°]	Couple [Nm]	Poids [kg]	Classe IP
SB50	90 - 180	1,2	0,47 - 0,73	IP54
SB74	90 - 180	3,5	1,1 - 1,7	IP54
SB100	90 - 180	10	2,7 - 4,1	IP54
SB150	90 - 180	23	6,6 - 11	IP54
SB190	90 - 180	57	20 - 27	IP54

## ► AUTRES INFORMATIONS DISPONIBLES EN LIGNE



Toutes les informations en un clic sur [www.zimmer-group.com](http://www.zimmer-group.com). À l'aide de la référence du produit de votre choix, trouvez les données, plans, modèles 3D et instructions de service concernant la taille du modèle sélectionné. Rapide, clair et toujours à jour.

# MORS PIVOTANTS

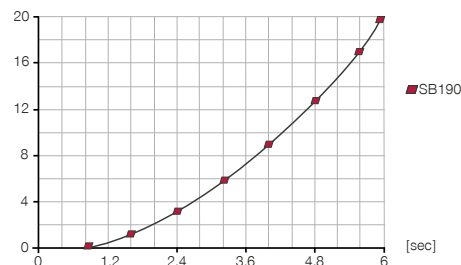
## TAILLE DE FABRICATION SB190

### ► SPÉCIFICATIONS PRODUIT



#### ► Moment d'inertie

[kg m<sup>2</sup>] Montre le temps de rotation en fonction de la masse raccordée



#### ► Forces et couples

Affichage de la charge statique des paliers.



Fa [N]	25000
Mr [Nm]	600
FD [N]*	12500
FZ [N]*	6100

### ► FOURNI



2 [pièce]  
Support détecteur  
**KB12-03**



2 [pièce]  
Limiteur de débit unidirectionnel  
**DRV1-4X8**

### ► ACCESSOIRES RECOMMANDÉS



#### ALIMENTATION EN ÉNERGIE



**DSV1-8**  
Soupape de maintien de la pression



**DSV1-8E**  
Soupape de maintien de la pression avec échappement d'air rapide



#### CAPTEURS



**NJ12-E2**  
Détecteur de proximité inductif - Câble 5 m



**NJ12-E2S**  
Détecteur de proximité inductif - Fiche M8



#### RACCORDS / AUTRES



**KAG500**  
Connecteur enfichable droit Câble 5 m - Douille M8



**KAW500**  
Connecteur enfichable Équerre Câble 5 m - Douille M8



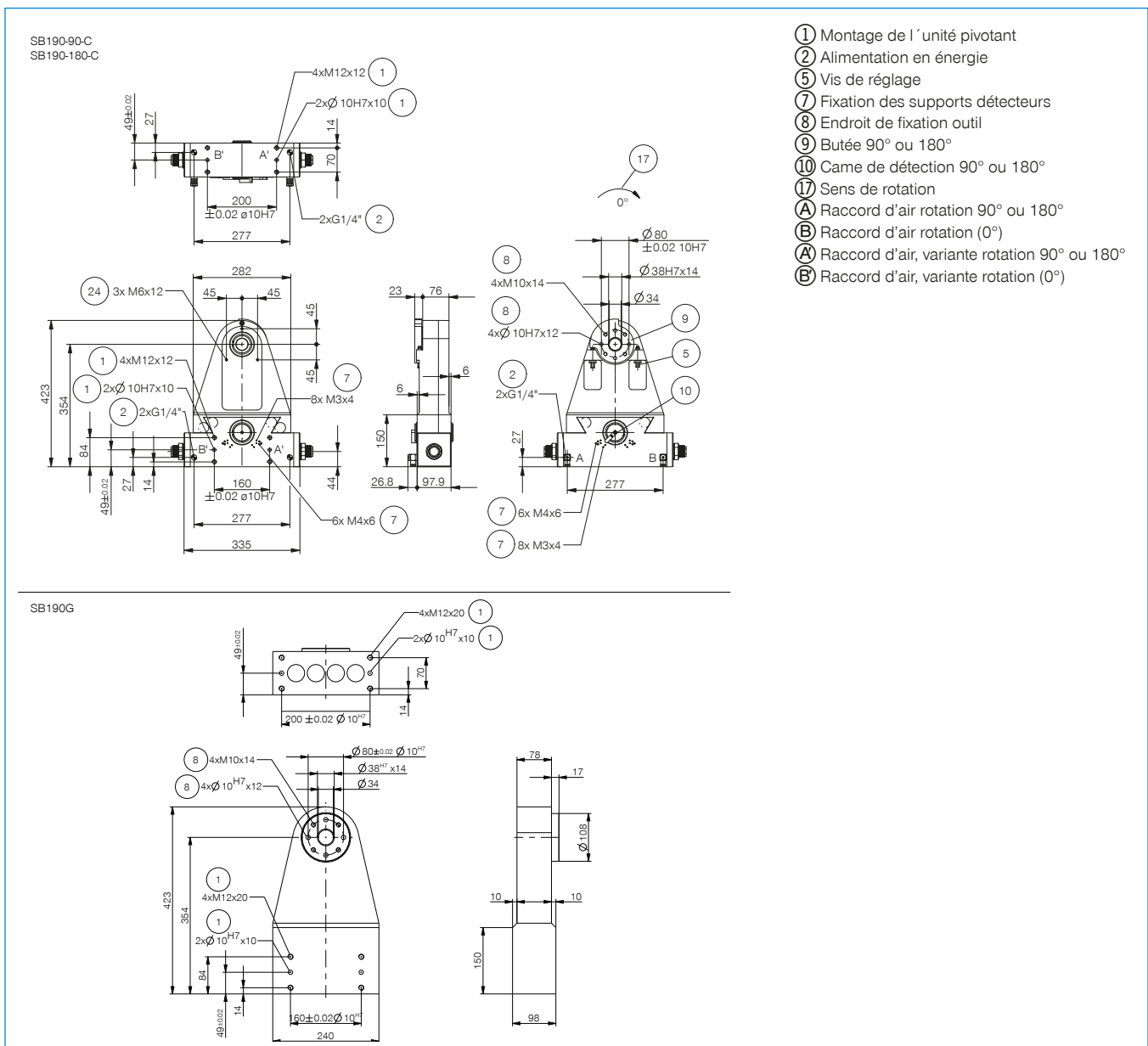
**S8-G-3**  
Connecteur enfichable adaptable droit - Fiche M8



**S12-G-3**  
Connecteur enfichable adaptable droit - Fiche M12

N° de commande	► Caractéristiques techniques		
	SB190-90-C	SB190-180-C	SB190G
Angle de rotation [°]	90	180	
Couple de rotation par mors [Nm]	57	57	
Angle de rotation réglable +/- [°]	3	3	
Précision de répétition +/- [°]	0.01	0.01	
Pression de service min. [bar]	3	3	
Pression de service max. [bar]	8	8	
Pression de service nominal [bar]	6	6	6
Température de fonctionnement min. [°C]	5	5	5
Température de fonctionnement max. [°C]	+80	+80	+80
Volume du vérin par cycle [cm³]	320	320	
Protection de IEC 60529	IP54	IP54	IP54
Poids [kg]	27	25	20
FD [N]*	12500	12500	12500
FZ [N]*	6100	6100	6100

\*Tenir compte de la force de la pince

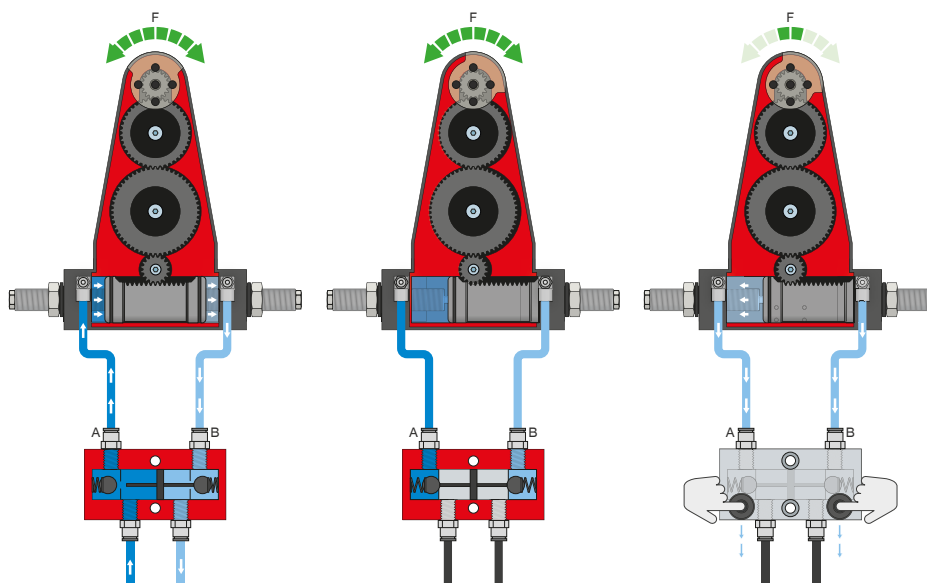


# MORS PIVOTANTS

## SÉRIE SBZ DESCRIPTION DU FONCTIONNEMENT



### ALIMENTATION EN ÉNERGIE



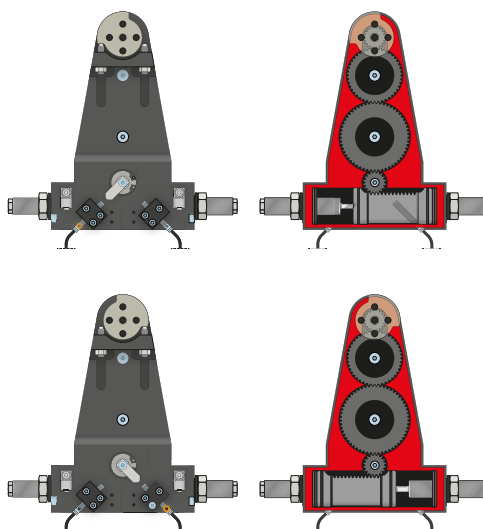
### Soupape de maintien de la pression - DSV

Assure un maintien sûr de la force et de la position en cas de baisse de pression dans le système

Le clapet anti-retour verrouillable, à étranglement intégré permet de préserver la pression du système des mors pivotants en cas d'arrêt d'urgence. Pour assurer cette fonction, la soupape doit être montée le plus près possible du raccordement d'air du mors pivotant. Deux boutons-poussoirs sont montés sur la variante E afin de contrôler le mors pivotant ou d'évacuer l'air de ce dernier.



### CAPTEURS



### Détecteurs inductifs – NJ

Le capteur est introduit jusqu'en butée puis fixé dans le bloc de serrage. Il faut ensuite ajuster la languette de commutation pour obtenir la position souhaitée. Les capteurs existent dans les modèles avec câble de 5 m et une extrémité de toron libre, avec câble de 0,3 m et une prise ainsi qu'avec une sortie de prise directe.



## RACCORDS / AUTRES



### Connecteur enfichable

#### Pour prolonger et confectionner des câbles de raccordement pour les capteurs

Des câbles d'une longueur de 5 m et une extrémité de toron libre sont disponibles. Les câbles peuvent être raccourcis au cas par cas en fonction des besoins ou confectionnés avec des prises M8 ou M12.