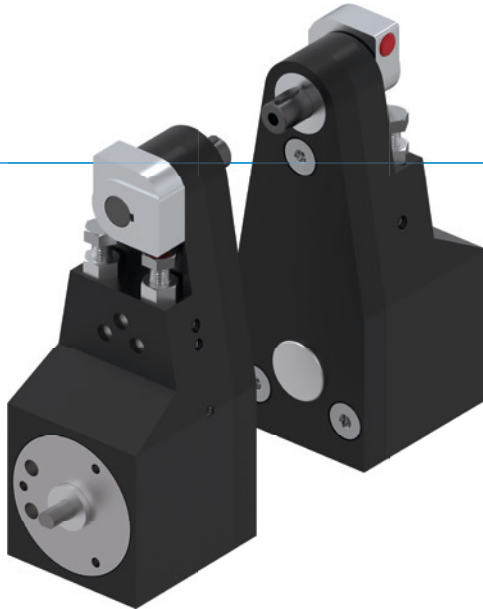


# SCHWENKBACKEN

## SERIE SB

### ► PRODUKTVORTEILE



#### „Die Wirtschaftliche“

##### ► Konzentration auf das Wesentliche

Die wirtschaftlichste Art zu Schwenken reduziert Ihre Produktionskosten

##### ► Bewährte Technik

Die seit mehr als 20 Jahren bewährte Zuverlässigkeit garantiert Ihnen eine störungsfreie Produktion


##### ► Flexibler Schwenkwinkel

90° oder 180°, das entscheiden Sie mit Hilfe der mitgelieferten Anschlägen. So sind Sie flexibel und müssen nur ein Produkt in Ihrem System pflegen

### ► SERIENMERKMALE

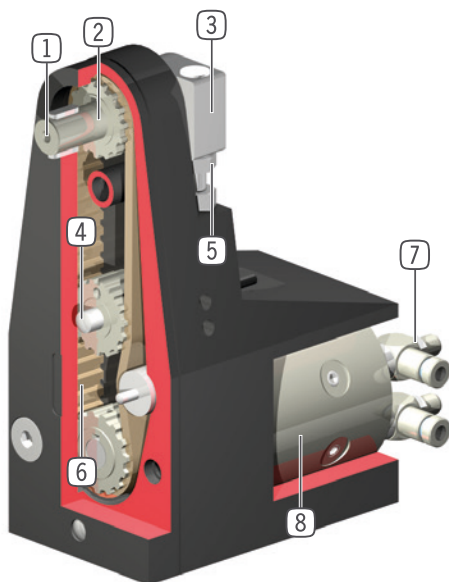
#### Baugröße

#### SBXX

 10 Mio. wartungsfreie Zyklen (max.)	●
 IP54	●
 Induktiver Sensor	●
 Wellenzapfen	●
 Endlagendämpfung Elastomer	●
 Endlagen einstellbar +/- 3°	●
 Positionierbarkeit 2 Positionen	●
 Schwenkwinkel 90°	●
 Schwenkwinkel 180°	●



## ► NUTZEN IM DETAIL



- ① **Abtriebswelle**
  - als 6-Kant oder als runde Welle mit Passfeder, je nach Ausführung
  - schnelle und kostengünstige Positionierung der applikationsspezifischen Werkstückaufnahme
- ② **zweifach gelagerte Abtriebswelle**
  - Hohe Kräfte- und Momentenaufnahme
- ③ **Anschlag**
  - Schwenkwinkel 90° und 180 °
  - stabil, mit Fibroflex Anschlagfläche
- ④ **Positionsabfrage**
  - Abfrage der Endlagen 0° und 90° (bzw. 180°) über induktive Näherungsschalter
  - im Gehäuse integriert, ohne zusätzliche Störkontur
- ⑤ **Endposition**
  - +/- 3° einstellbare Endlage
- ⑥ **Kraftübertragung**
  - stabiler Zahnriemen mit Stahleinlage
  - leise, zuverlässig, langlebig
- ⑦ **Energiezuführung**
  - von mehreren Seiten möglich
- ⑧ **Antrieb**
  - doppelwirkender Drehflügelzylinder

## ► TECHNISCHE DATEN

Baugröße	Schwenkwinkel [°]	Drehmoment [Nm]	Gewicht (Paar) [kg]	IP Klasse
SB32	90 - 180	0,1	0,3	IP54
SB40	90 - 180	0,3	0,7	IP54
SB54	90 - 180	1,6	2,2	IP54

## ► WEITERE INFORMATIONEN ONLINE VERFÜGBAR



Alle Informationen auf einen Klick: [www.zimmer-group.com](http://www.zimmer-group.com). Finden Sie anhand der Bestell-Nr. Ihres gewünschten Produktes Daten, Zeichnungen, 3-D-Modelle und Betriebsanleitungen zu Ihrer Baugröße. Schnell, übersichtlich und immer aktuell.

# SCHWENKBACKEN

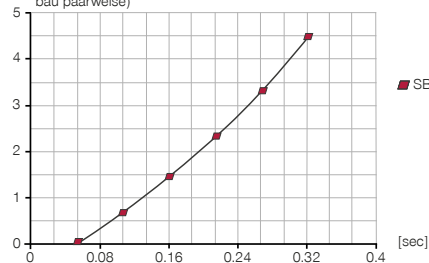
## BAUGRÖSSE SB32

### ► PRODUKTSPEZIFIKATIONEN



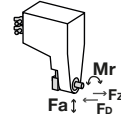
#### ► Massenträgheitsmoment

[kg cm<sup>2</sup>] Schwenkzeit in Abhängigkeit zum Massenträgheitsmoment. (Versuchsaufbau paarweise)



#### ► Kräfte und Momente

Zeigt die statische Lagerbelastung.



Fa [N]	180
Mr [Nm]	2,1
FD [N]*	90
FZ [N]*	90

### ► IM LIEFERUMFANG ENTHALTEN



2 [Stück]  
Anschlag 90°  
**GEH03350**



2 [Stück]  
Anschlag 180°  
**GEH03340**



6 [Stück]  
Schutzhülse für Näherungsschalter  
**DMS03210**



6 [Stück]  
Zylinderstift  
**C632504100**

### ► ZUBEHÖREMPFEHLUNG



#### ENERGIEVERSORGUNG



**DSV1-8**  
Drucksicherungsventil



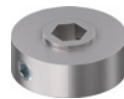
**DSV1-8E**  
Drucksicherungsventil mit Schnellentlüftung



#### ANSCHLÜSSE / SONSTIGES



**SB32-1-B-01**  
Grundbacke Stahl



**SB32-2-B**  
Grundbacke gummiert



#### SENSORIK



**NJ4-E2-01**  
Induktiver Näherungsschalter - Kabel 5 m



**NJ4-E2SK-01**  
Induktiver Näherungsschalter Kabel 0,3 m - Stecker M8



**KAG500**  
Steckverbinder Gerade Kabel 5 m - Buchse M8



**KAW500**  
Steckverbinder Winkel Kabel 5 m - Buchse M8



**S8-G-3**  
Steckverbinder konfektionierbar Gerade - Stecker M8



**S12-G-3**  
Steckverbinder konfektionierbar Gerade - Stecker M12



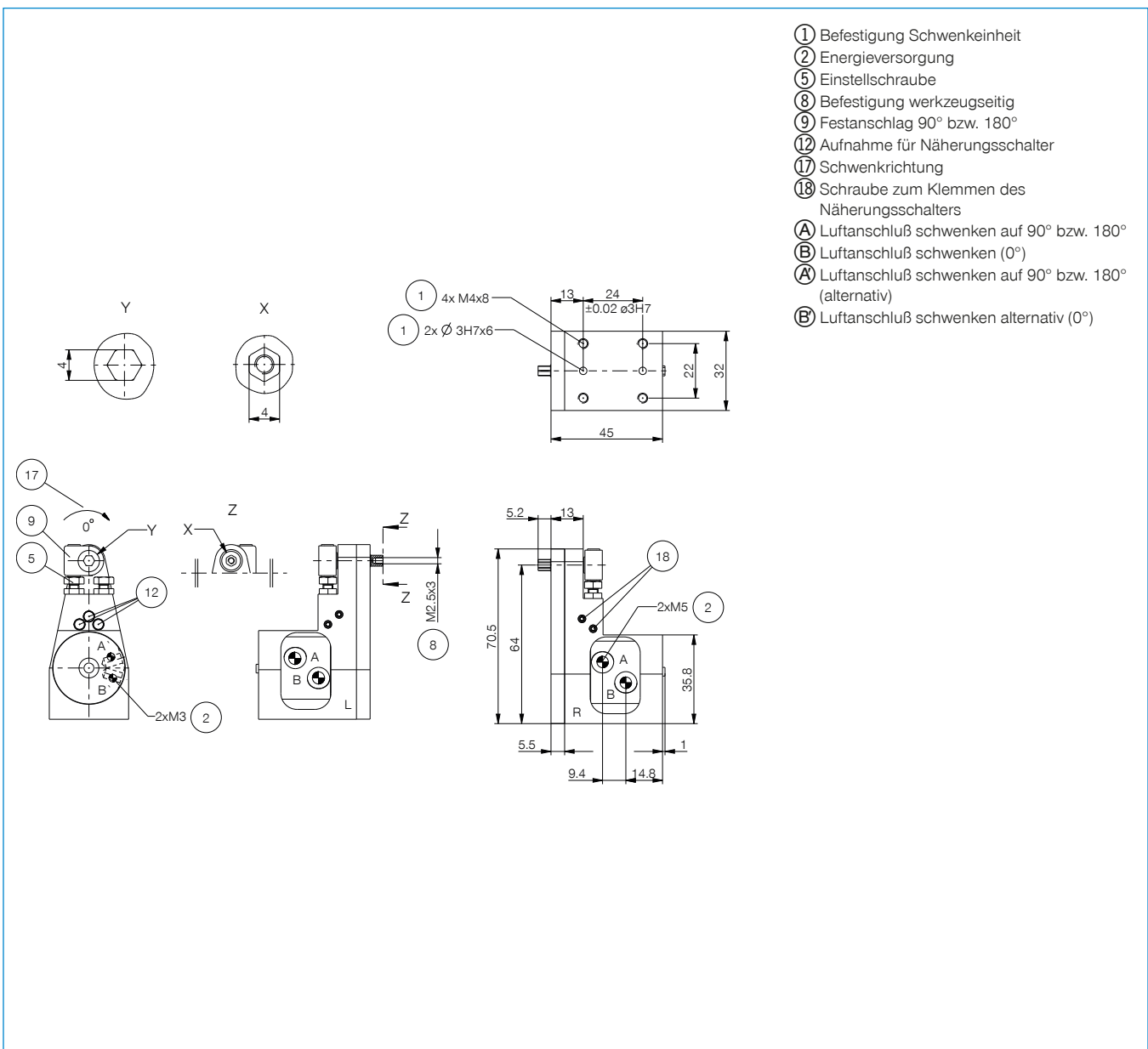
#### ANSCHLÜSSE / SONSTIGES



**SB32-1-B**  
Grundbacke Stahl

► Technische Daten	
<b>Bestell-Nr.</b>	<b>SB32-D</b>
Schwenkwinkel [°]	90 / 180
Drehmoment pro Backe [Nm]	0,1
Schwenkwinkel einstellbar +/- [°]	3
Wiederholgenauigkeit +/- [°]	0,5
Betriebsdruck min. [bar]	3
Betriebsdruck max. [bar]	7
Nennbetriebsdruck [bar]	6
Betriebstemperatur min. [°C]	5
Betriebstemperatur max. [°C]	+80
Zylindervolumen pro Zyklus [cm <sup>3</sup> ]	2
Schutzart nach IEC 60529	IP54
Gewicht [kg]	0,22
FD [N]*	90
FZ [N]*	90

\*Kräfte des Greifers beachten



- ① Befestigung Schwenkeinheit
- ② Energieversorgung
- ⑤ Einstellschraube
- ⑧ Befestigung werkzeugseitig
- ⑨ Festanschlag 90° bzw. 180°
- ⑫ Aufnahme für Näherungsschalter
- ⑰ Schwenkrichtung
- ⑱ Schraube zum Klemmen des Näherungsschalters
- Ⓐ Luftanschluß schwenken auf 90° bzw. 180°
- Ⓑ Luftanschluß schwenken (0°)
- Ⓐ' Luftanschluß schwenken auf 90° bzw. 180° (alternativ)
- Ⓑ' Luftanschluß schwenken alternativ (0°)

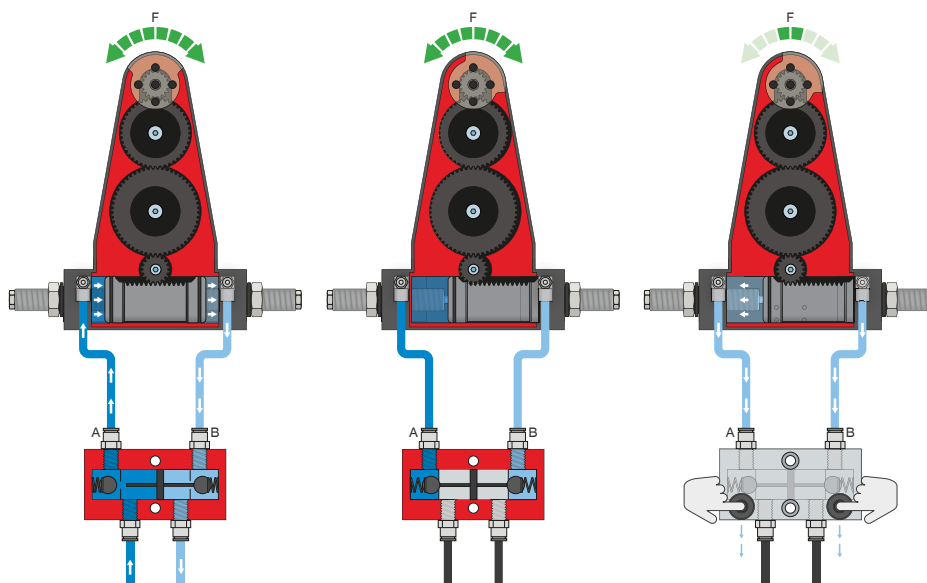


# SCHWENKBACKEN

## SERIE SB FUNKTIONSBESCHREIBUNG



### ENERGIEVERSORGUNG



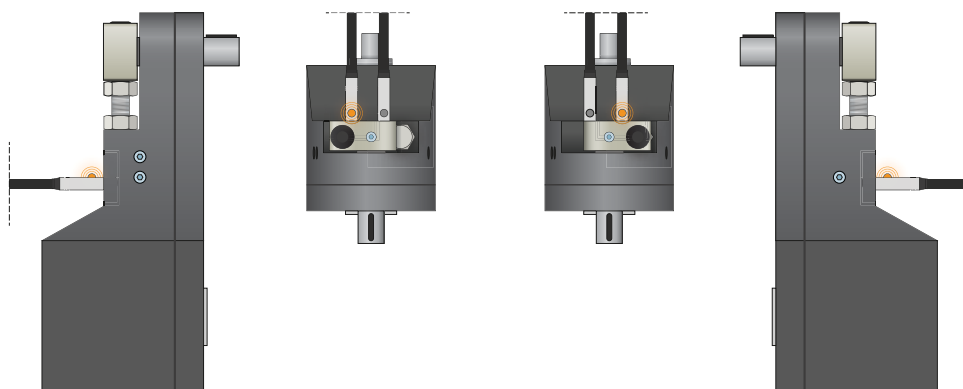
### Drucksicherungsventil – DSV

Gewährleistet den sicheren Kraft- und Positionerhalt bei Abfall des Systemdrucks

Durch das integrierte, entsperrenbare Doppelrückschlagventil wird der Systemdruck der Schwenkbacke bei NOT-AUS aufrechterhalten. Um die Funktion zu gewährleisten, muss das Ventil möglichst nah zum Luftanschluss der Schwenkbacke verbaut werden. Bei der Variante E sind zwei Druckknöpfe verbaut über die die Schwenkbacke kontrolliert entlüftet werden kann.



### SENSORIK

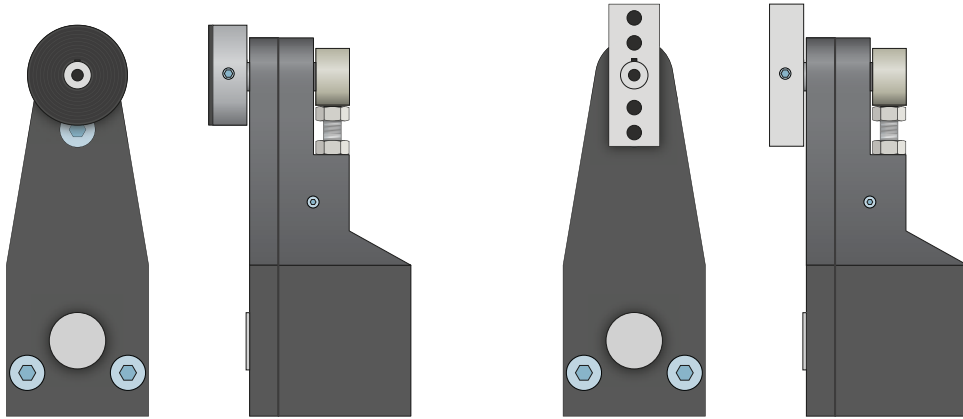


### Induktive Sensoren – NJ

Der Sensor wird bis zum Anschlag in den Klemmbock eingeführt und fixiert. Die Sensoren sind in den Ausführungen 5 m Kabel mit offenem Litzenende, 0,3 m Kabel mit Stecker, sowie mit direktem Steckerabgang erhältlich.

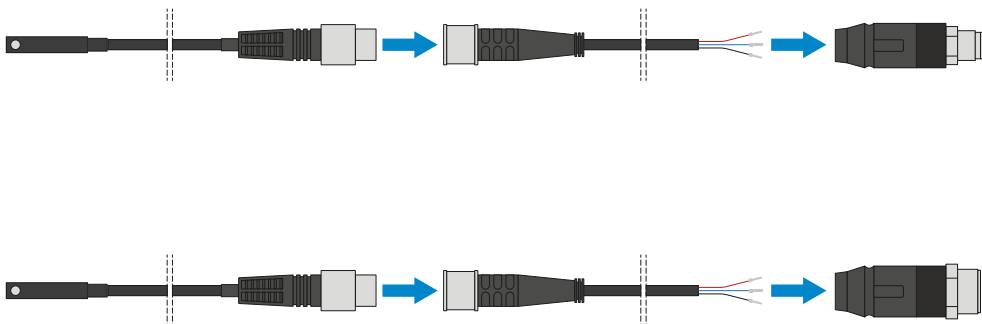


## ANSCHLÜSSE / SONSTIGES



### Grundbacken

Die Grundbacken ermöglichen eine schnelle und einfache Adaption an das Werkstück bzw. die Anbringung von Kundenspezifischen Backen.



### Steckverbinder

**Zum Verlängern und Konfektionieren der Anschlussleitungen für die Sensorik**

Es stehen Kabel mit einer Länge von 5 m mit offenem Litzende zur Verfügung. Die Kabel können individuell nach den jeweiligen Bedürfnissen gekürzt oder mit Steckern in den Größen M8 und M12 konfektioniert werden.