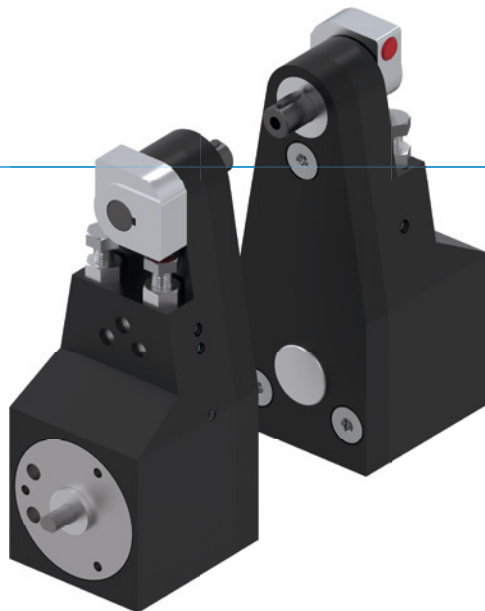


# SZCZĘKI WYCHYLNE

## SERIA SB

### ► ZALETY PRODUKTU



#### „Ekonomiczna”

##### ► Koncentracja na tym, co istotne

Najekonomiczniejszy sposób obracania, zmniejszający koszty produkcji

##### ► Sprawdzona technika

Sprawdzona od ponad 20 lat niezawodność gwarantuje użytkownikom bezawaryjną produkcję.










##### ► Elastyczny kąt obrotu

90° albo 180° – użytkownik określa za pomocą dostarczonych zderzaków. Pozwala to zachować elastyczność i zmusza do prowadzenia w systemie tylko jednego produktu.

### ► CECHY SERII

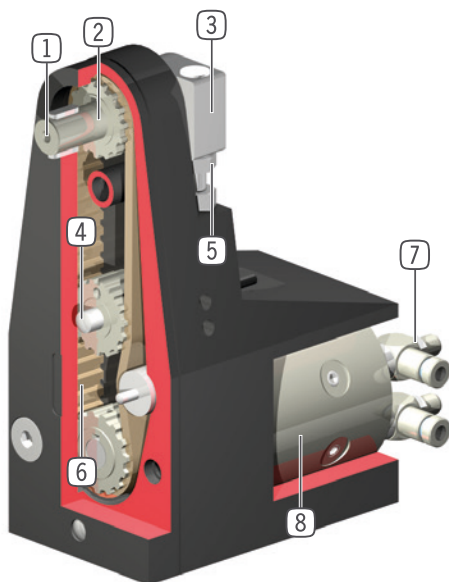
#### Rozmiar

#### SBXX

 10 mln cykli bez konserwacji (maks.)	●
 IP 54	●
 Czujnik indukcyjny	●
 Czopów wału	●
 Amortyzacja elastomerowa	●
 Pozycje krańcowe regulowane +/- 3°	●
 Pozycjonowanie 2 pozycje	●
 Kąt wychylenia 90°	●
 Kąt wychylenia 180°	●



## ► KORZYŚCI – W SZCZEGÓŁACH



- 1 Wał napędowy**
  - Jako sześciokąt albo wał okrągły ze sprężyną pasującą, w zależności od wersji
  - Szybkie i ekonomiczne pozycjonowanie specyficznego dla aplikacji gniazda narzędziowego
- 2 Podwójnie łożyskowany wał napędowy**
  - Duże pochłanianie sił i momentu
- 3 Zderzak**
  - Kąty wychylenia 90° i 180°
  - Stabilna, z powierzchnią zderzeniową z Fibroflex
- 4 Sprawdzenie pozycji**
  - Kontrola pozycji krańcowych 0° i 90° (albo 180°) za pomocą indukcyjnych czujników zbliżeniowych
  - Wbudowane w obudowę, bez dodatkowego niekorzystnego konturu
- 5 Pozycja krańcowa**
  - Możliwość ustawienia pozycji krańcowej +/- 3°
- 6 Przeniesienie siły**
  - Stabilny pasek zębaty z rdzeniem stalowym
  - Ciche, niezawodne, o długiej żywotności
- 7 Doprowadzanie energii**
  - możliwe z kilku stron
- 8 Napęd**
  - Siłownik łopatkowy obrotowy o podwójnym działaniu

## ► DANE TECHNICZNE

Rozmiar	Kąt wychylenia [°]	Moment obrotowy [Nm]	Waga (para) [kg]	Klasa IP
SB32	90 - 180	0.1	0.3	IP54
SB40	90 - 180	0.3	0.7	IP54
SB54	90 - 180	1.6	2.2	IP54

## ► WIĘCEJ INFORMACJI MOŻNA ZNALEŹĆ W INTERNECIE.



Wszystkie informacje za jednym kliknięciem: [www.zimmer-group.com](http://www.zimmer-group.com). Na podstawie numeru katalogowego pożądanego produktu można znaleźć dane, rysunki, modele 3D i instrukcje obsługi szukanego rozmiaru. Szybki dostęp do zawsze aktualnych i przejrzystych informacji.

# SZCZĘKI WYCHYLNE

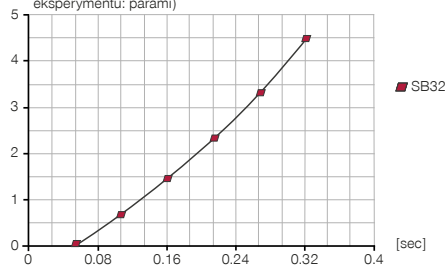
## ROZMIAR SB32

### ► SPECYFIKACJE PRODUKTOWE



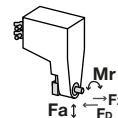
#### ► Moment bezwładności masy

[kg cm<sup>2</sup>] Czas obrotu w zależności od momentu bezwładności masy. (konfiguracja eksperymentu; parami)



#### ► Siły i momenty

Przedstawia statyczne obciążenie łożyska.



Fa [N]	180
Mr [Nm]	2.1
FD [N]*	90
FZ [N]*	90

### ► W ZAKRESIE DOSTAWY



2 [kawalek]  
Zderzak 90°  
**GEH03350**



6 [kawalek]  
Tuleja ochronna czujnika zbliżeniowego  
**DMS03210**



2 [kawalek]  
Zderzak 180°  
**GEH03340**



6 [kawalek]  
Kołek walcowy  
**C632504100**

### ► ZALECANE WYPOSAŻENIE DODATKOWE



#### ZASILANIE W ENERGIĘ



**DSV1-8**  
Ciśnieniowe zawory bezpieczeństwa



**DSV1-8E**  
Ciśnieniowe zawory bezpieczeństwa z szybkim odpo-więtrzeniem



#### TECHNIKA SENSOROWA



**NJ4-E2-01**  
Indukcyjny czujnik zbliżeniowy – przewód 5 m



**NJ4-E2SK-01**  
Indukcyjny czujnik zbliżeniowy, przewód 0,3 m – wtyk M8



#### PRZYŁĄCZA/POZOSTAŁE



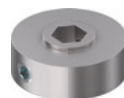
**SB32-1-B**  
Szczęka podstawowa stalowa



#### PRZYŁĄCZA/POZOSTAŁE



**SB32-1-B-01**  
Szczęka podstawowa stalowa



**SB32-2-B**  
Szczęka podstawowa gumowana



**KAG500**  
Złącze wtykowe proste, przewód 5 m – gniazdo M8



**KAW500**  
Złącze wtykowe kątowe, przewód 5 m – gniazdo M8



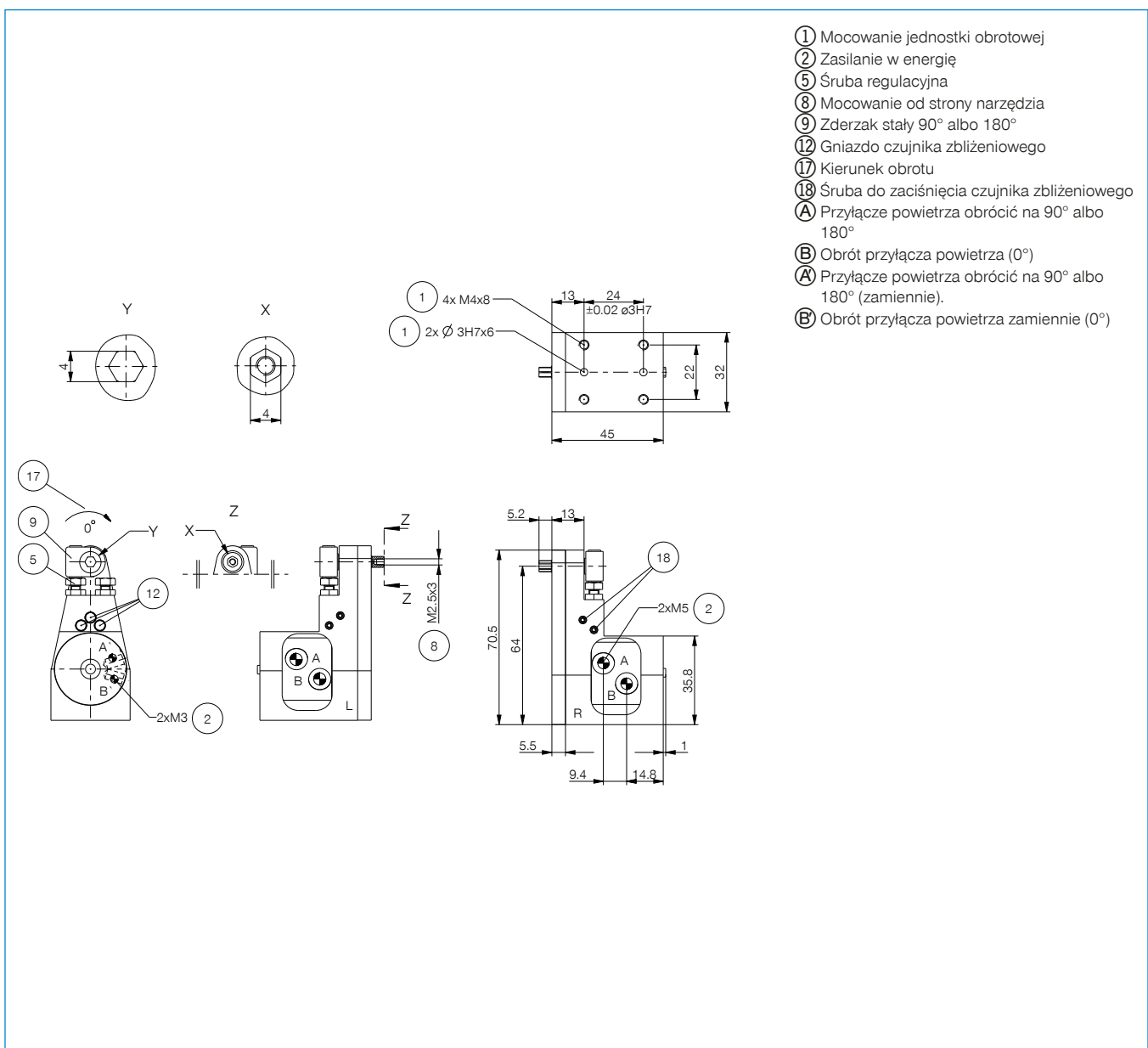
**S8-G-3**  
Złączka wytkana konfekcjonowana prosta – wtyk M8



**S12-G-3**  
Złączka wytkana konfekcjonowana prosta – wtyk M12

► Dane techniczne	
<b>Nr katalogowy</b>	<b>SB32-D</b>
Kąt wychylenia [°]	90 / 180
Moment obrotowy na szczękę [Nm]	0.1
Kąt wychylenia regulowany +/- [°]	3
Dokładność powtarzania +/- [°]	0.5
Ciśnienie robocze min. [bar]	3
Ciśnienie robocze maks. [bar]	7
Nominalne ciśnienie robocze [bar]	6
Temperatura robocza min. [°C]	5
Temperatura robocza maks. [°C]	+80
Pojemność cylindra na cykl [cm³]	2
Typ ochrony wg IEC 60529	IP54
Masa [kg]	0.22
FD [N]*	90
FZ [N]*	90

\*Należy uwzględnić siły chwytaka.

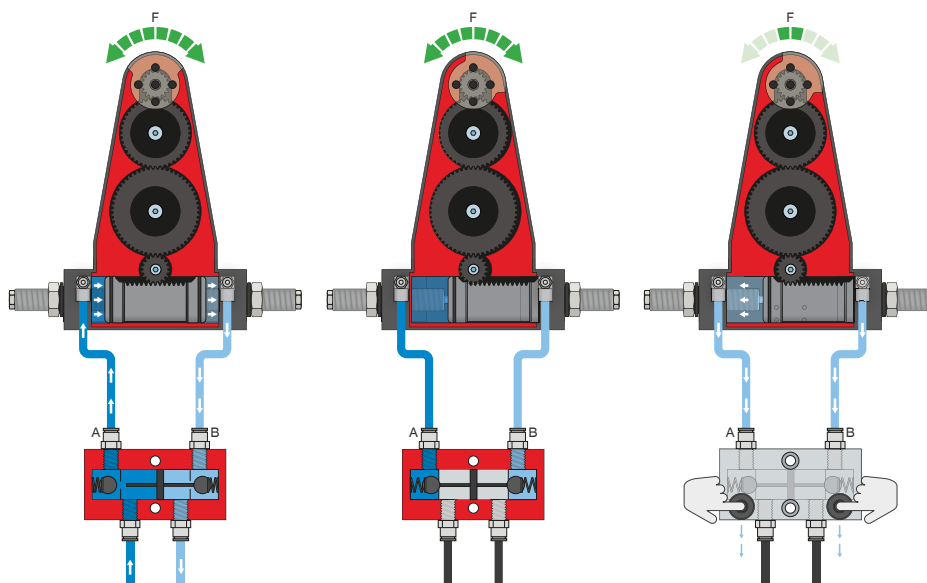


# SZCZĘKI WYCHYLNE

## SERIA SB – OPIS DZIAŁANIA



### ZASILANIE W ENERGIĘ



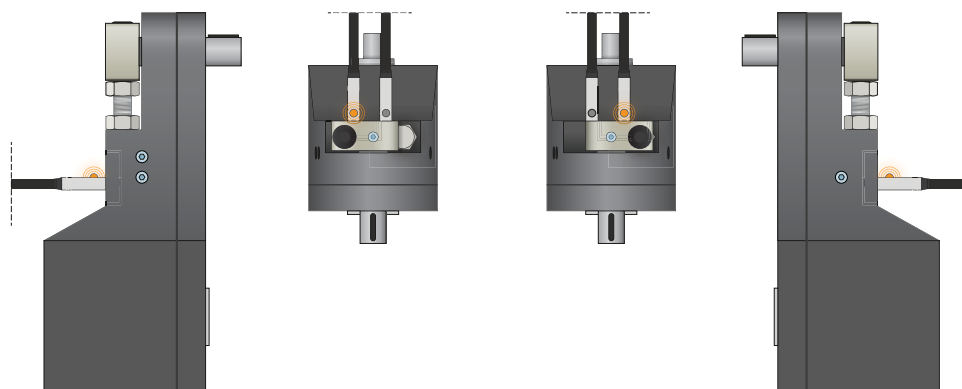
### Cięśniowy zawór bezpieczeństwa – DSV

Zapewnia utrzymanie siły i pozycji przy spadku ciśnienia systemowego

Zintegrowany, ze zwalnianą blokadą, podwójny zawór zwrotny umożliwia utrzymanie ciśnienia systemowego szczęki wychylnej w przypadku wyłączenia awaryjnego. Aby zapewnić działanie, zawór należy zamontować możliwie blisko przyłącza powietrza szczęki wychylnej. W przypadku wariantu E są zamontowane dwa przyciski umożliwiające odpowietrzenie szczęki wychylnej w sposób kontrolowany.



### TECHNIKA SENSOROWA

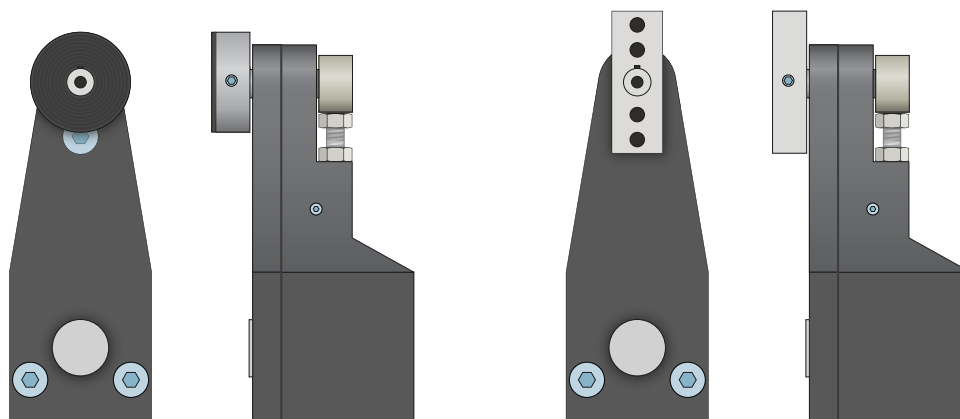


### Czujniki indukcyjne – NJ

Czujnik jest wsuwany w element zaciskowy aż do oporu i mocowany. Czujniki są dostępne w wersjach z przewodem o długości 5 m ze swobodnym końcem przewodu, z przewodem o długości 0,3 m z wtykiem, jak również z bezpośrednim odejściem wtyku.

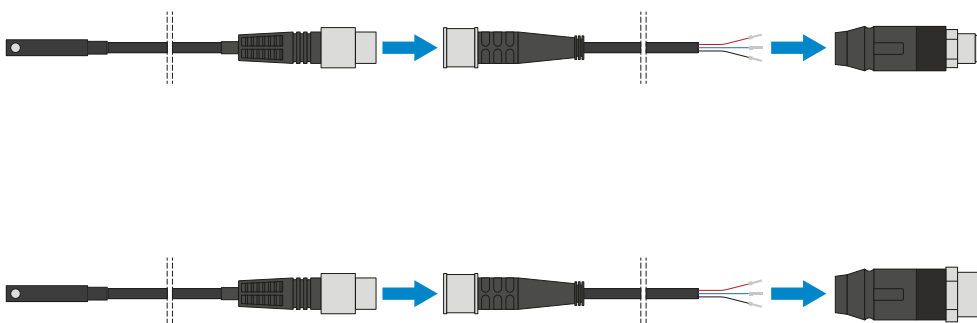


## PRZYŁĄCZA/POZOSTAŁE



### Szczęki podstawowe

Szczęki podstawowe umożliwiają szybką i łatwą adaptację do elementu obrabianego lub zamocowanie indywidualnych szczęk klienta.



### Złącza wtykane

#### Do przedłużania i konfekcjonowania przewodów przyłączeniowych czujników

Są dostępne z przewodami o długości 5 m zakończonymi swobodnym końcem przewodu. Przewody można pojedynczo skrócić w zależności od potrzeb lub zakończyć wtykami o rozmiarze M8 i M12.