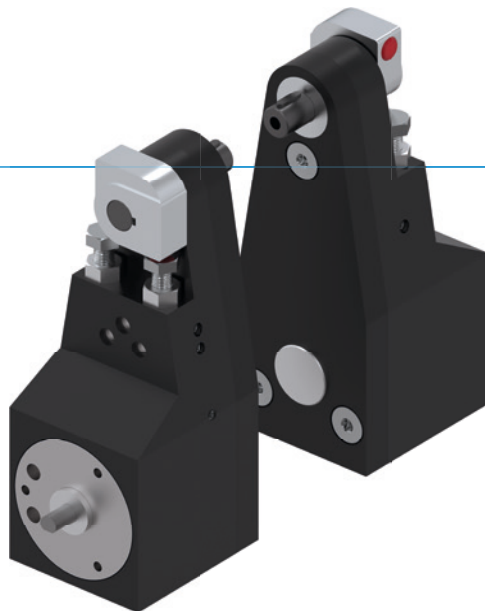


VÝKYVNÉ ČELUSTE

SÉRIA SB

► VÝHODY VÝROBKU



„Hospodárny“

► Sústreďenie sa na podstatu

Najhospodárnejší spôsob výkyvu znižuje vaše výrobné náklady

► Osvedčená technika

Viac ako 20-ročná osvedčená spoľahlivosť vám zaručuje bezchybnú výrobu










► Flexibilný uhol výkyvu

90° alebo 180° – o tom rozhodnete vy pomocou dodaných dorazov. Zostanete tak flexibilní a musíte sa starať len o jeden výrobok vo vašom systéme

► VLASTNOSTI RADU

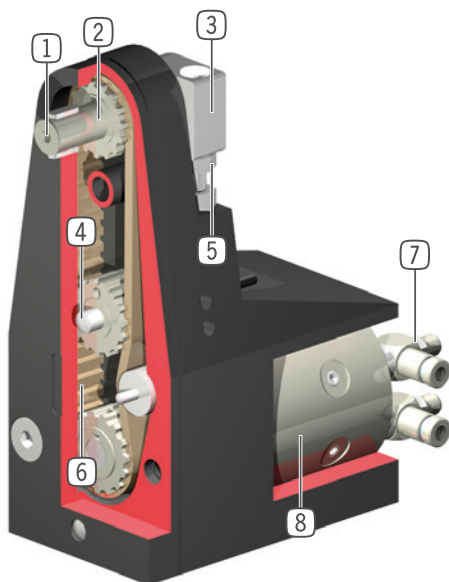
Konštrukčná veľkosť

SBXX

 10 mil. cyklov bez údržby (max.)	•
 IP54	•
 Induktívny senzor	•
 Čap hriadeľa	•
 Tlmenie koncových polôh Elastomer	•
 Koncové polohy nastaviteľné +/- 3°	•
 Polohovanie 2 polohy	•
 Uhol výkyvu 90°	•
 Uhol výkyvu 180°	•



► PREHĽAD VÝHOD



- 1 hriadeľ pohonu**
 - ako šesťhran alebo ako okrúhly hriadeľ s presným perom, podľa vyhotovenia
 - rýchle a nákladovo výhodné polohovanie uchytenia dielcov špecifické podľa aplikácie
- 2 dvojnásobne uložený hriadeľ pohonu**
 - vysoké zachytenie síl a momentov
- 3 doraz**
 - uhol výkyvu od 90° do 180°
 - stabilný, s dorazovou plochou pokrytou Fibraflexom
- 4 registrácia polohy**
 - registrácia koncových polôh 0° a 90° (príp. 180°) pomocou indukčných spínačov priblíženia
 - integrovaná v telese, bez dodatočných rušivých obrysov
- 5 koncová poloha**
 - koncové polohy nastaviteľné o +/- 3°
- 6 Prenos sily**
 - stabilný ozubený remeň s oceľovou vložkou
 - tichý, spoľahlivý, s dlhou životnosťou
- 7 Prívod energie**
 - možný z viacerých strán
- 8 pohon**
 - dvojčinný lopatkový valec

► TECHNICKÉ ÚDAJE

	uhol výkyvu	Moment otáčania	Hmotnosť (pár)	Trieda IP
Konštrukčná veľkosť	[°]	[Nm]	[kg]	
SB32	90 - 180	0,1	0,3	IP54
SB40	90 - 180	0,3	0,7	IP54
SB54	90 - 180	1,6	2,2	IP54

► BLIŽŠIE INFORMÁCIE SÚ K DISPOZÍCII ONLINE



Všetky informácie jedným kliknutím: www.zimmer-group.com. Pomocou objednávacieho čísla želaného produktu nájdite údaje, nákresy a 3D modely k vašej konštrukčnej veľkosti. Rýchlo, prehľadne a vždy aktuálne.

VÝKYVNÉ ČELUSTE

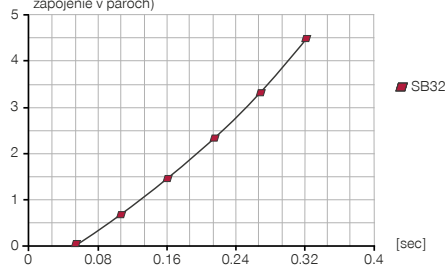
KONŠTRUKČNÁ VEĽKOSŤ SB32

► ŠPECIFIKÁCIE PRODUKTOV



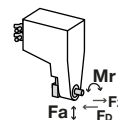
► Hmotnostný moment zotrvačnosti

[kg cm²] doba výkyvu v závislosti od hmotnostného momentu zotrvačnosti (pokusné zapojenie v pároch)



► Sily a momenty

Ukazuje statické zaťaženie ložiska.



Fa [N]	180
Mr [Nm]	2,1
FD [N]*	90
FZ [N]*	90

► OBSIAHNUTÉ V OBJEME DODÁVKY



2 [kus]
doraz 90°
GEH03350



2 [kus]
doraz 180°
GEH03340



6 [kus]
Ochranné puzdro pre približovací spínač
DMS03210



6 [kus]
Valcový kolík
C632504100

► ODPORÚČANÉ PRÍSLUŠENSTVO



NAPÁJANIE



DSV1-8
Poistné tlakové ventil



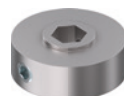
DSV1-8E
Poistné tlakové ventil s rýchlym odvzdušnením



PRIPOJENIA/OSTATNÉ



SB32-1-B-01
Základná čelusť



SB32-2-B
základná čelusť pogumované



SENZOR



NJ4-E2-01
induktívny snímač približenia - kábel 5 m



NJ4-E2SK-01
induktívny snímač približenia kábel 0,3 m - zástrčka M8



KAG500
Konektor priame kábel 5 m - puzdro M8



KAW500
konektor uhlové kábel 5 m - puzdro M8



S8-G-3
Konektor konfekčne použiteľný priame - zástrčka M8



S12-G-3
konektor konfekčne použiteľný priame - zástrčka M12



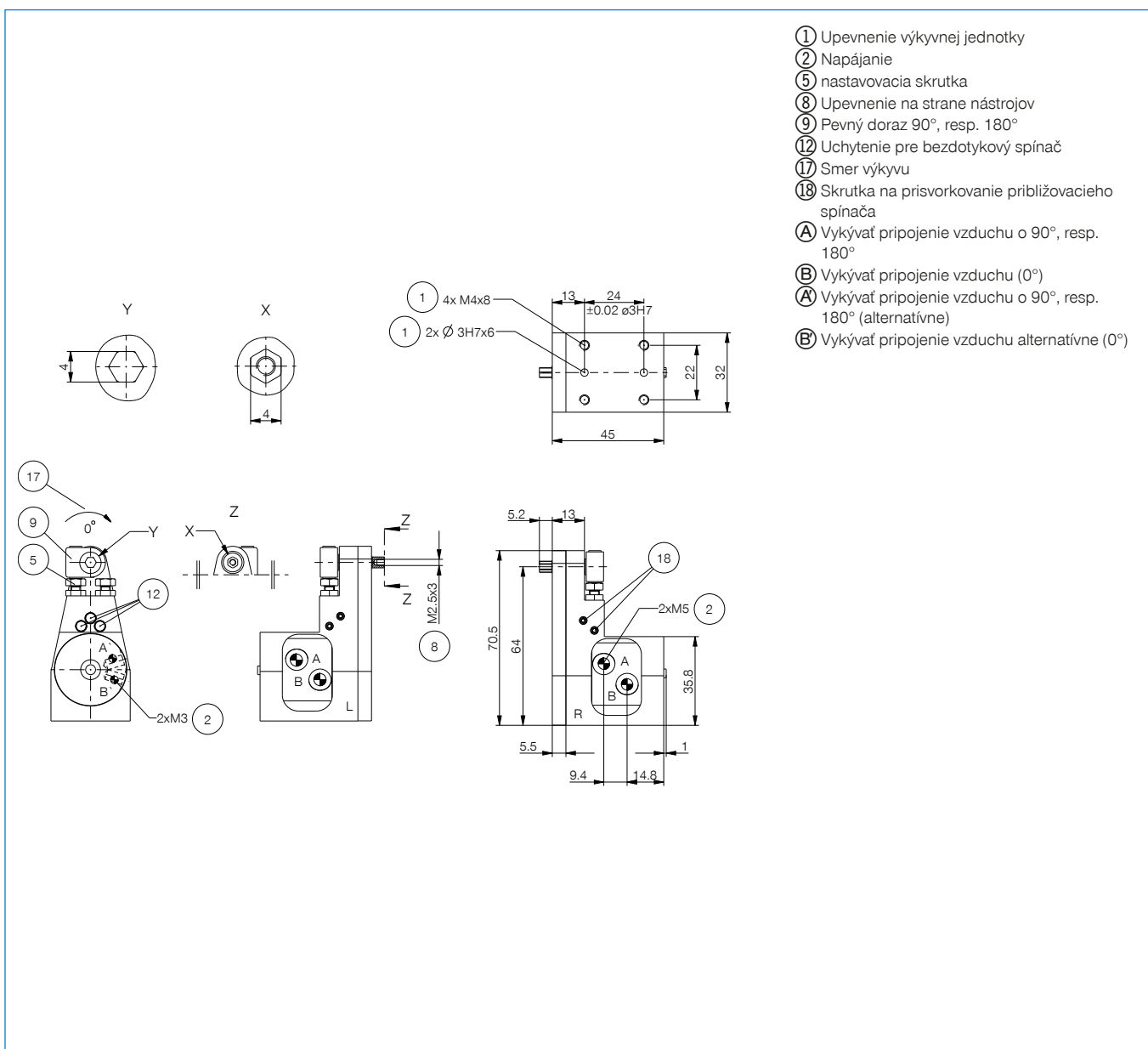
PRIPOJENIA/OSTATNÉ



SB32-1-B
Základná čelusť

Objednávacie č.	SB32-D
Uhol výkyvu [°]	90 / 180
Moment otáčania čelustí [Nm]	0,1
Uhol výkyvu nastaviteľný +/- [°]	3
Opakovacia presnosť +/- [°]	0,5
Prevádzkový tlak min. [bar]	3
Prevádzkový tlak max. [bar]	7
Menovitý prevádzkový tlak [bar]	6
Prevádzková teplota min. [°C]	5
Prevádzková teplota max. [°C]	+80
Objem valca na cyklus [cm ³]	2
Druh krytia potiem IEC 60529	IP54
Hmotnosť [kg]	0,22
FD [N]*	90
FZ [N]*	90

*Dodržujte sily chápadla

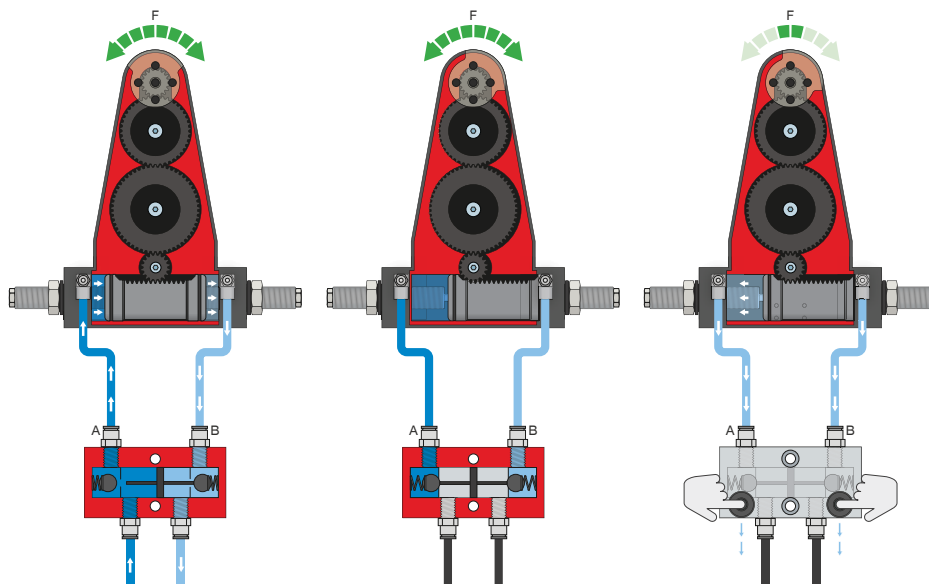


VÝKYVNÉ ČELUSTE

SÉRIA SB – OPIS FUNKCIE



NAPÁJANIE



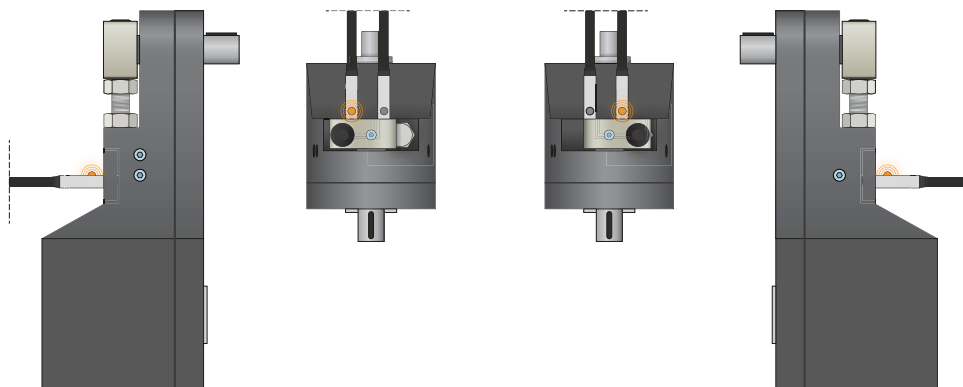
Poistný tlakový ventil – DSV

Zaručuje bezpečné zachovanie sily a polohy pri poklese systémového tlaku

Vďaka integrovanému, odblokovateľnému, dvojitému spätnému ventilu sa zachová systémový tlak výkyvnej čeluste v prípade núdzového vypnutia. Na zaručenie funkcie musí byť ventil zabudovaný čo najbližšie k prívodu vzduchu výkyvnej čeluste. Pri variante E sú zabudované dve tlačidlá, pomocou ktorých sa výkyvná čelusť môže kontrolované odzdušniť.



SENZOR

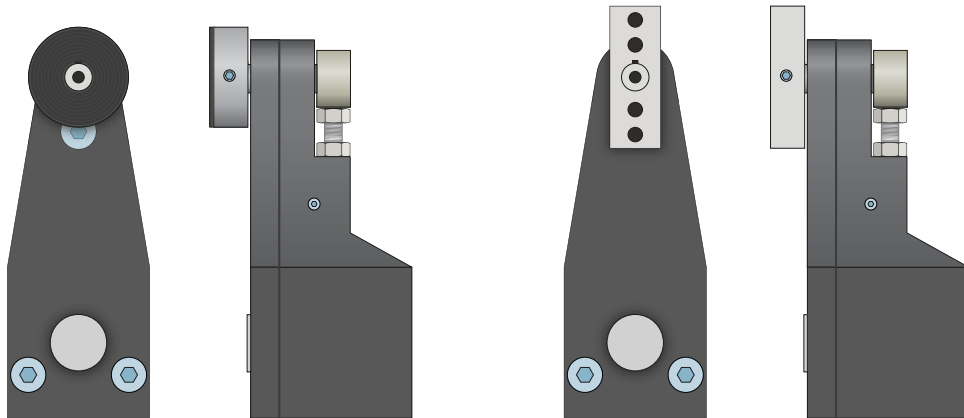


Indukčné senzory – NJ

Senzor sa zavedie až na doraz do zvierkovnice a zafixuje sa. K dispozícii sú senzory vo vyhotoveniach s 5 m káblom s otvoreným prameňom drôtených laniek, s 0,3 m káblom s konektorom, ako aj s priamym konektorovým vývodom.

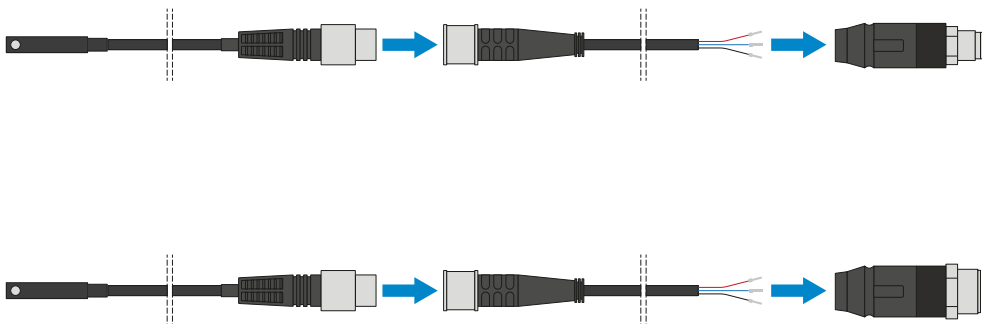


PRIPOJENIA/OSTATNÉ



Základné čeluste

Základné čeluste umožňujú rýchle a ľahké prispôbenie na obrobok, resp. na umiestnenie čelustí chápadla, podľa špecifikácií zákazníka.



Konektor

Na predĺženie a sériové pripojenie pripojovacích vedení pre senzorku

K dispozícii sú káble s dĺžkou 5 m s otvoreným prameňom drôtených laniek. Káble je možné samostatne skrútiť podľa konkrétnych potrieb alebo sa môžu sériovo pripojiť s konektormi vo veľkostiach M8 a M12.