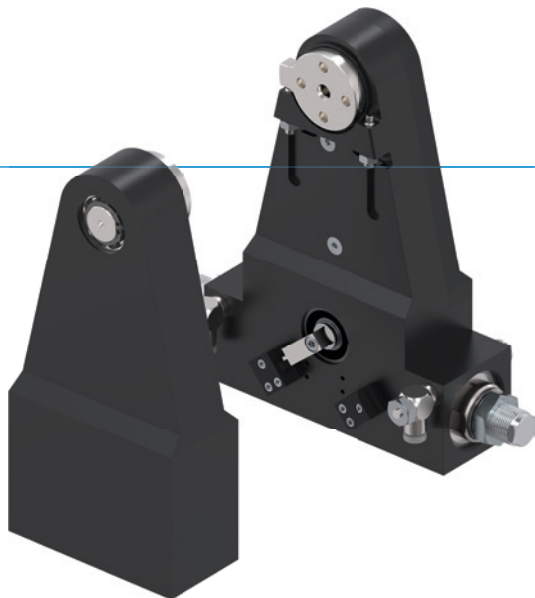


SCHWENKBACKEN SERIE SBZ

► PRODUKTVORTEILE



„Die Überlegene“

► Stoßdämpfer mit Wendelnuttechnologie

Durch die überlegene Endlagendämpfung können Sie mehr Masse in kürzester Zeit schwenken und erhöhen somit den Teileaustöß Ihrer Maschine

► Kraftübertragung über Zahnradsatz

Die robusten Zahnräder stehen für Präzision, Zuverlässigkeit und Langlebigkeit und garantieren Ihnen einen reibungslosen Betrieb

► Störungsfreier Dauereinsatz

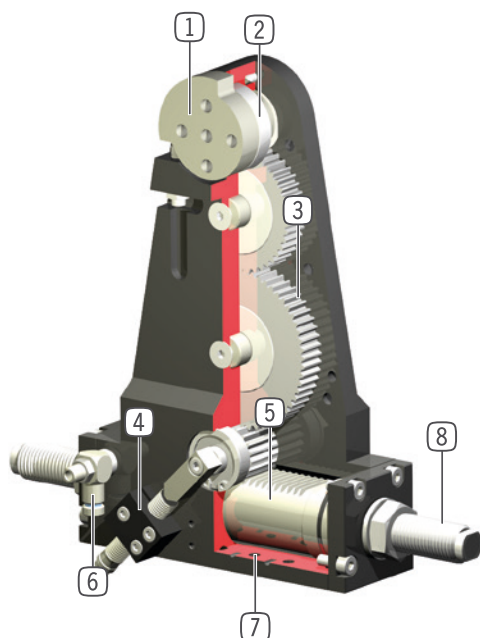
Unsere kompromisslose Qualität „Made in Germany“ garantiert Ihnen bis zu 10 Mio. Zyklen ohne Wartung

► SERIENMERKMALE

Baugröße	Version		
SBZXXX	-90	-180	G
10 Mio. wartungsfreie Zyklen (max.)	•	•	
IP54	•	•	
Induktiver Sensor	•	•	
Flansch	•	•	•
Endlagendämpfung Powerstop	•	•	
Endlagen einstellbar +/- 3°	•	•	
Positionierbarkeit 2 Positionen	•	•	
Schwenkwinkel 90°	•		•
Schwenkwinkel 180°		•	•
Gegenlager ohne Antrieb			•



► NUTZEN IM DETAIL



- ① **zweifach gelagerte Abtriebswelle**
 - Hohe Kräfte- und Momentenaufnahme
- ② **Abtriebsflansch**
 - groß dimensionierter Abtriebsflansch mit Endanschlag und großer Mittenbohrung (ab SB150)
- ③ **Kraftübertragung**
 - stabiler Zahnradsatz
 - präzise, zuverlässig, langlebig
- ④ **Positionsabfrage**
 - Abfrage der Endlagen 0° und 90° (bzw. 180°) über induktive Näherungsschalter
 - einstellbar an verdrehbarer Schaltnocke
- ⑤ **Antrieb**
 - doppelwirkender Pneumatikzylinder
- ⑥ **Drosselverschraubung**
 - zur Geschwindigkeitsregulierung (im Lieferumfang enthalten)
- ⑦ **Befestigung und Positionierung**
 - alternativ an mehreren Seiten für eine individuelle Montage
- ⑧ **integrierte und patentierte Stoßdämpfer**
 - einstellbare Endlagendämpfung

► TECHNISCHE DATEN

Baugröße	Schwenkwinkel [°]	Drehmoment [Nm]	Gewicht [kg]	IP Klasse
SB50	90 - 180	1,2	0,47 - 0,73	IP54
SB74	90 - 180	3,5	1,1 - 1,7	IP54
SB100	90 - 180	10	2,7 - 4,1	IP54
SB150	90 - 180	23	6,6 - 11	IP54
SB190	90 - 180	57	20 - 27	IP54

► WEITERE INFORMATIONEN ONLINE VERFÜGBAR



Alle Informationen auf einen Klick: www.zimmer-group.com. Finden Sie anhand der Bestell-Nr. Ihres gewünschten Produktes Daten, Zeichnungen, 3-D-Modelle und Betriebsanleitungen zu Ihrer Baugröße. Schnell, übersichtlich und immer aktuell.

SCHWENKBACKEN

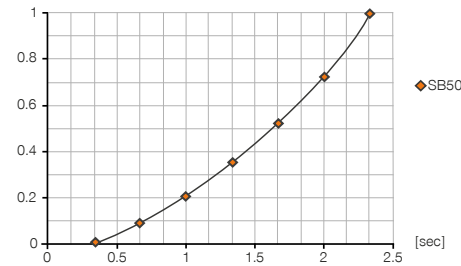
BAUGRÖSSE SB50

► PRODUKTSPEZIFIKATIONEN



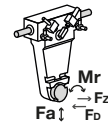
► Massenträgheitsmoment

[kg m²] Schwenkzeit in Abhängigkeit zum Massenträgheitsmoment.



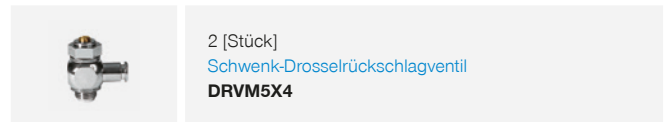
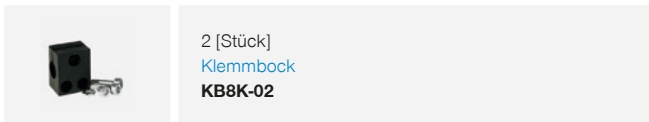
► Kräfte und Momente

Zeigt die statische Lagerbelastung.



Fa [N]	1720
Mr [Nm]	15
FD [N]*	860
FZ [N]*	630

► IM LIEFERUMFANG ENTHALTEN



► ZUBEHÖREMPFEHLUNG

ENERGIEVERSORGUNG



SENSORIK

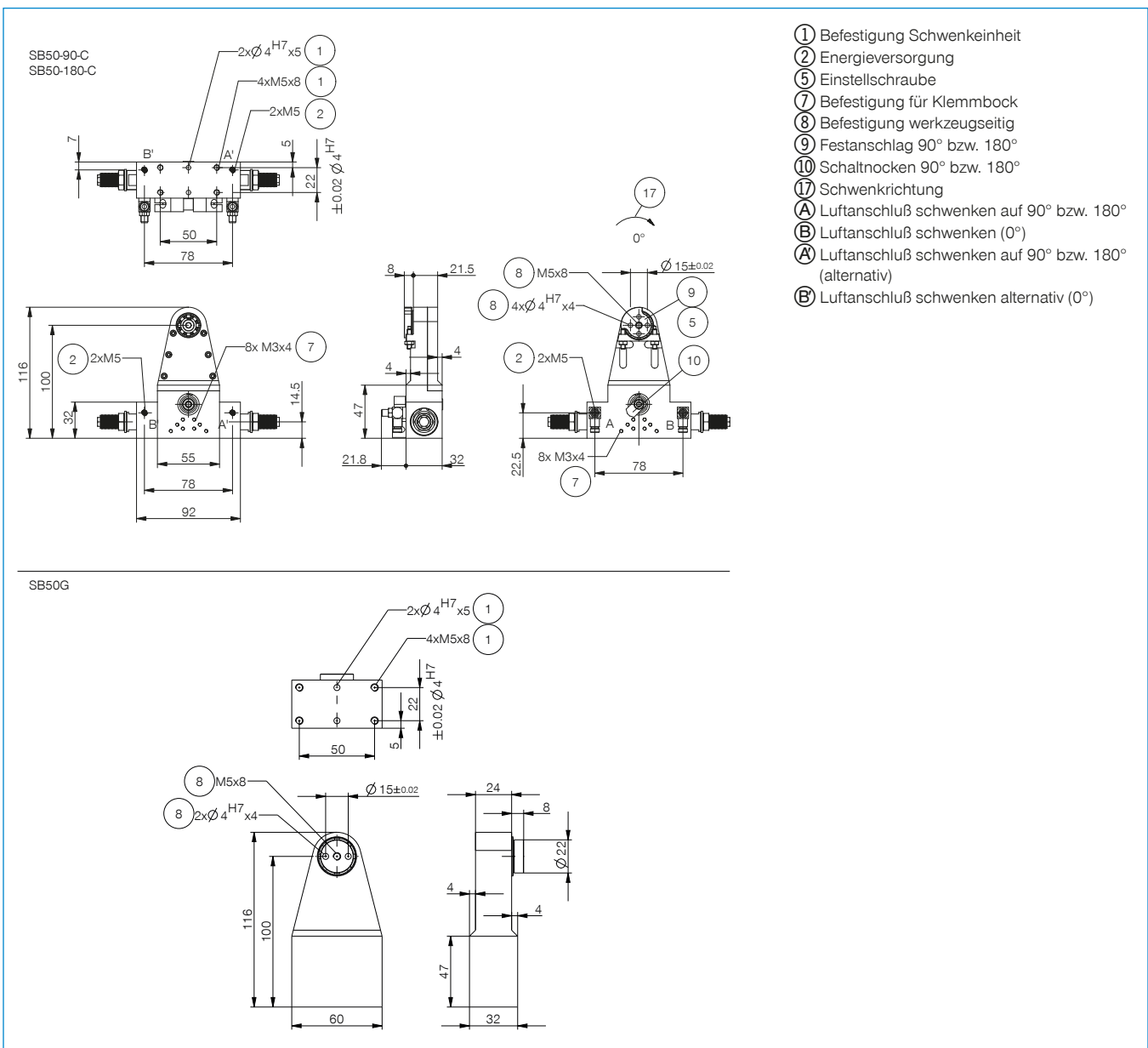


ANSCHLÜSSE / SONSTIGES



Bestell-Nr.	► Technische Daten		
	SB50-90-C	SB50-180-C	SB50G
Schwenkwinkel [°]	90	180	
Drehmoment pro Backe [Nm]	1,2	1,2	
Schwenkwinkel einstellbar +/- [°]	3	3	
Wiederholgenauigkeit +/- [°]	0,01	0,01	
Betriebsdruck min. [bar]	3	3	
Betriebsdruck max. [bar]	8	8	
Nennbetriebsdruck [bar]	6	6	6
Betriebstemperatur min. [°C]	5	5	5
Betriebstemperatur max. [°C]	+80	+80	+80
Zylindervolumen pro Zyklus [cm ³]	5,5	7,5	
Schutzart nach IEC 60529	IP54	IP54	IP54
Gewicht [kg]	0,76	0,74	0,47
FD [N]*	860	860	860
FZ [N]*	630	630	630

*Kräfte des Greifers beachten

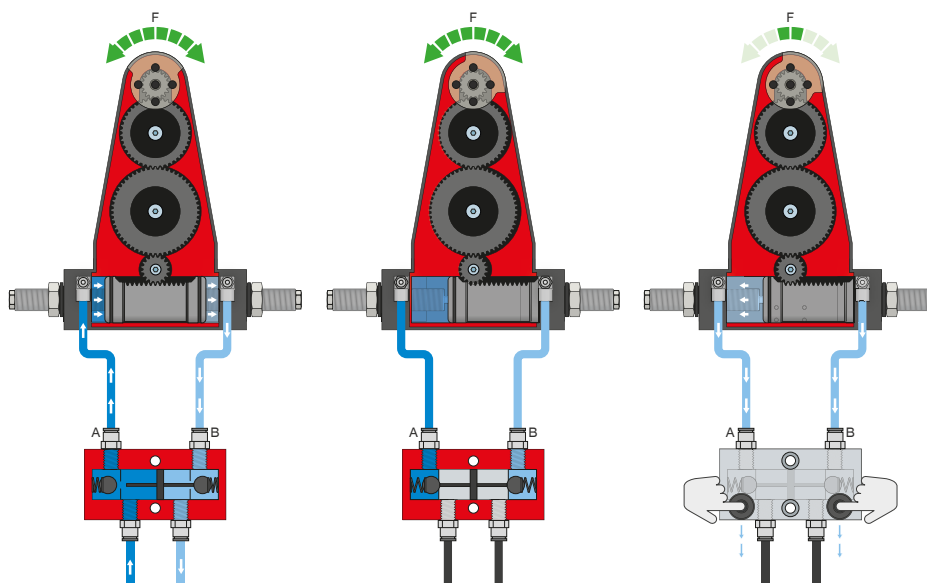


SCHWENKBACKEN

SERIE SBZ FUNKTIONSBESCHREIBUNG



ENERGIEVERSORGUNG



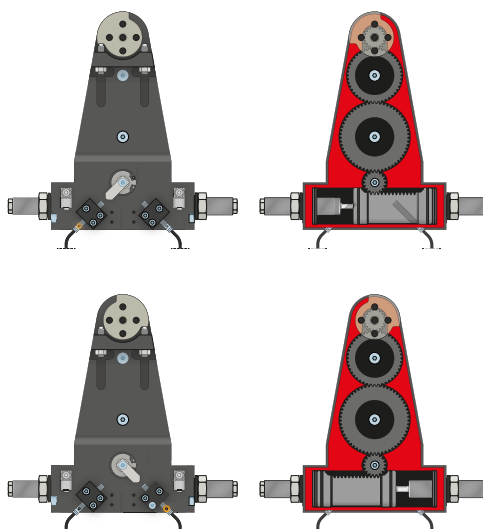
Drucksicherungsventil – DSV

Gewährleistet den sicheren Kraft- und Positionserhalt bei Abfall des Systemdrucks

Durch das integrierte, entsperrenbare Doppelrückschlagventil wird der Systemdruck der Schwenkbacke bei NOT-AUS aufrechterhalten. Um die Funktion zu gewährleisten, muss das Ventil möglichst nah zum Luftanschluss der Schwenkbacke verbaut werden. Bei der Variante E sind zwei Druckknöpfe verbaut über die die Schwenkbacke kontrolliert entlüftet werden kann.



SENSORIK

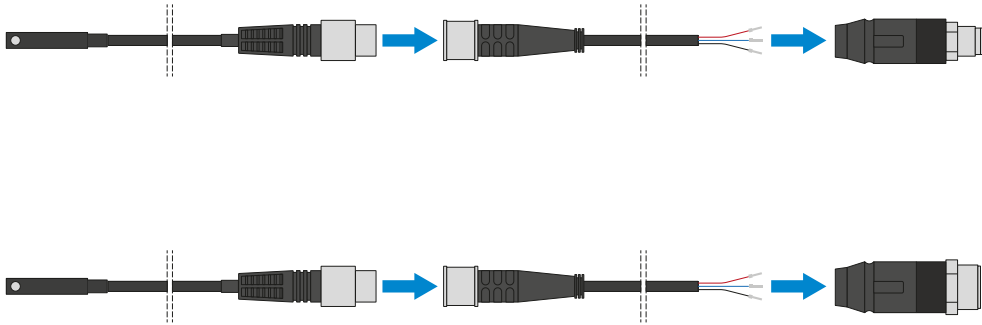


Induktive Sensoren – NJ

Der Sensor wird bis zum Anschlag in den Klemmbock eingeführt und fixiert. Anschließend erfolgt die Abstimmung auf die gewünschte Position durch Einstellen der Schaltfahne. Die Sensoren sind in den Ausführungen 5 m Kabel mit offenem Litzenende, 0,3 m Kabel mit Stecker, sowie mit direktem Steckerabgang erhältlich.



ANSCHLÜSSE / SONSTIGES



Steckverbinder

Zum Verlängern und Konfektionieren der Anschlussleitungen für die Sensorik

Es stehen Kabel mit einer Länge von 5 m mit offenem Litzenende zur Verfügung. Die Kabel können individuell nach den jeweiligen Bedürfnissen gekürzt oder mit Steckern in den Größen M8 und M12 konfektioniert werden.