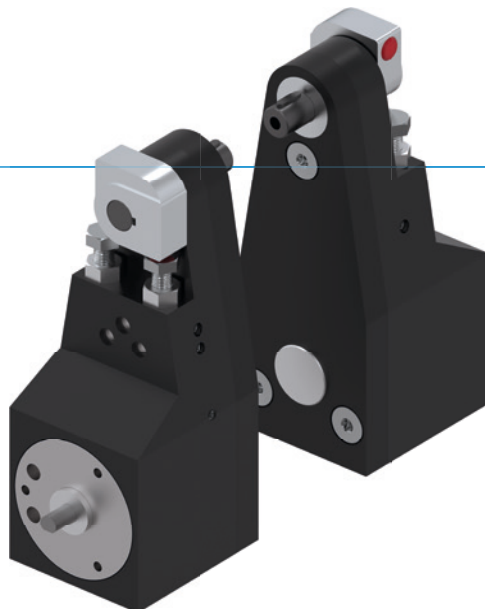


摆动手指 SB 系列

▶ 产品优点



"经济的"

▶ 专注于重点

最经济适用的摆缸降低您的生产成本

▶ 经证实的技术

经过20年,产品通过应用证实了我们的可靠性,这就意味着我们的产品不会因质量而影响您的生产进程。

▶ 灵活的旋转角度

用配备的限位块您决定是停在90° 还是 180°。只需要维护您系统中的一个产品使您可以更加灵活

▶ 产品特点

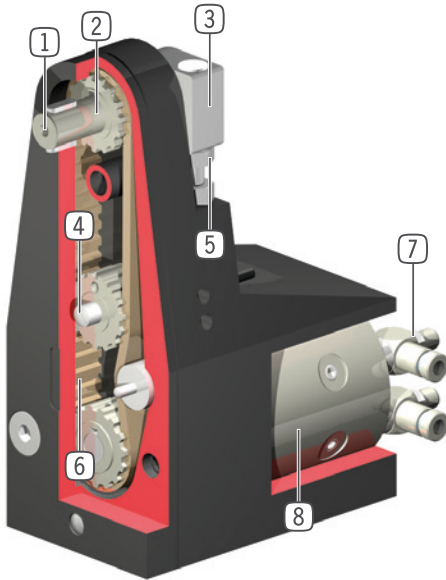
尺寸型号

SBXX

 (最多) 1 千万次循环免维护	●
 IP 54	●
 接近传感器	●
 轴颈	●
 弹性体终端位置减振装置	●
 可调节的终端位置 $\pm 3^\circ$	●
 可定位 2 个位置	●
 90° 旋转角度	●
 180° 旋转角度	●



优势细节



- ① **主动轴**
 - 根据设计不同,可用六角或圆形导向键
 - 省时经济的特定应用的工件取放
- ② **双向轴承轴**
 - 坚固,高保持力和扭矩
- ③ **停止**
 - 摆动角度90°和180°
 - 稳定,用Fibroflex处理的止停表面
- ④ **位置检测**
 - 接近式开关检测0°和90°位置
 - 集成在外壳内部,因此无附加外形干涉
- ⑤ **止停位置**
 - 最终位置可调节 $\pm 3^\circ$
- ⑥ **力的转化**
 - 稳定的钢固的齿带
 - 安静,可靠,耐用
- ⑦ **能源供应**
 - 可从多个面供气
- ⑧ **驱动**
 - 双作用转动气缸

技术数据

尺寸型号	摆动角度 [°]	扭矩 [Nm]	重量(对) [kg]	IP 等级
SB32	90 - 180	0.1	0.3	IP54
SB40	90 - 180	0.3	0.7	IP54
SB54	90 - 180	1.6	2.2	IP54

更多详情请上网查询

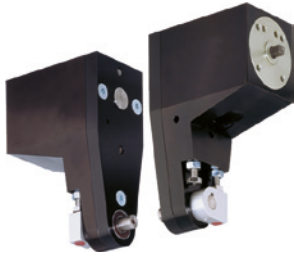


所有信息查询请点击:www.zimmer-group.com。产品参数、绘图、3D模型和操作说明均可根据产品型号查询。清晰且实时更新。

摆动手指

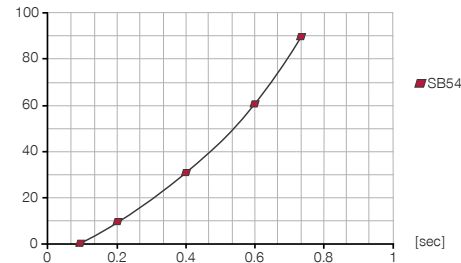
SB54 尺寸型号

产品规格



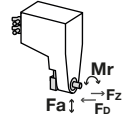
转动惯量

[kg cm²] 预计回转时间对应的计算出的转动惯量(成组测量)



力和力矩

显示静态轴承负荷。





Fa [N]	850
Mr [Nm]	15.3
FD [N]*	425
FZ [N]*	425

随货提供

	2 [片] 90°停 GEH05501		2 [片] 180°停 GEH05491
	6 [片] 接近开关套 DMS03210		6 [片] 直圆销 KUN05410

配件建议



能源供应

	DSV1-8 气压安全阀
	DSV1-8E 带快速排气装置的压力安全阀

接口 / 其他

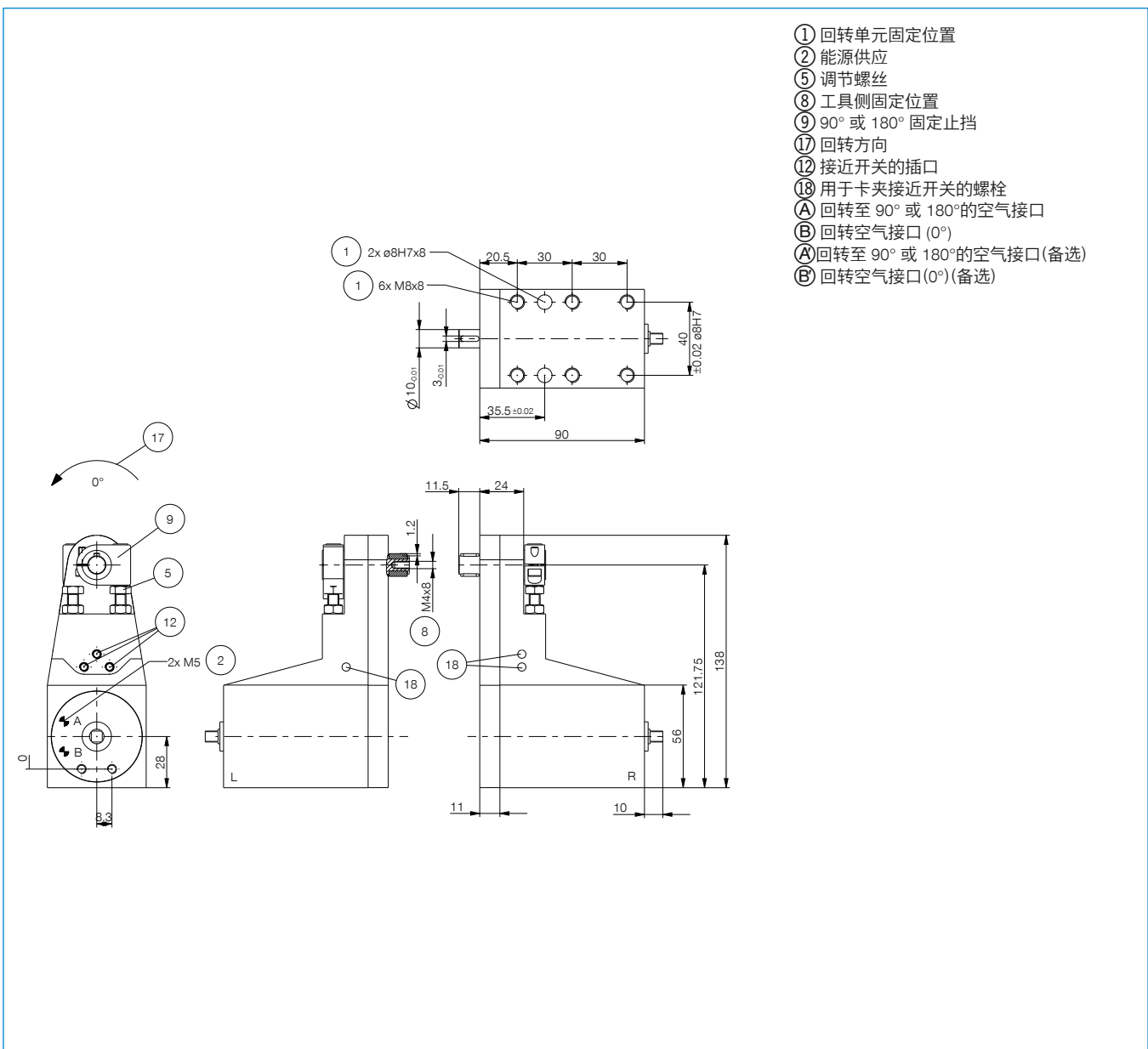
	SB54-1 手指
	SB54-2 手指(橡胶处理)
	KAG500 插入式直连接头电缆 5 m - M8插头(母头)
	KAW500 插入式弯角连接头电缆 5 m - M8插头(母头)
	S8-G-3 可焊线的插入式直连接头 - M8连接头
	S12-G-3 可焊线的插入式直连接头 - M12连接头

传感器

	NJ4-E2-01 接近开关电缆5m-直接出线
	NJ4-E2SK-01 接近开关电缆 0.3m - M8连接头

▶ 技术数据	
订购编号	SB54-B
摆动角度 [°]	90 / 180
扭矩 [Nm]	1.6
可调摆动角度 +/- [°]	3
重复定位 +/- [°]	0.5
最小操作气压 [bar]	3
最大操作气压 [bar]	7
额定操作气压 [bar]	6
最低操作温度 [°C]	5
最高操作温度 [°C]	+80
每循环耗气体积 [cm ³]	16
根据IEC 60529标准安全保护	IP54
重量 [kg]	2.8
FD [N]*	425
FZ [N]*	425

*注意抓手力度

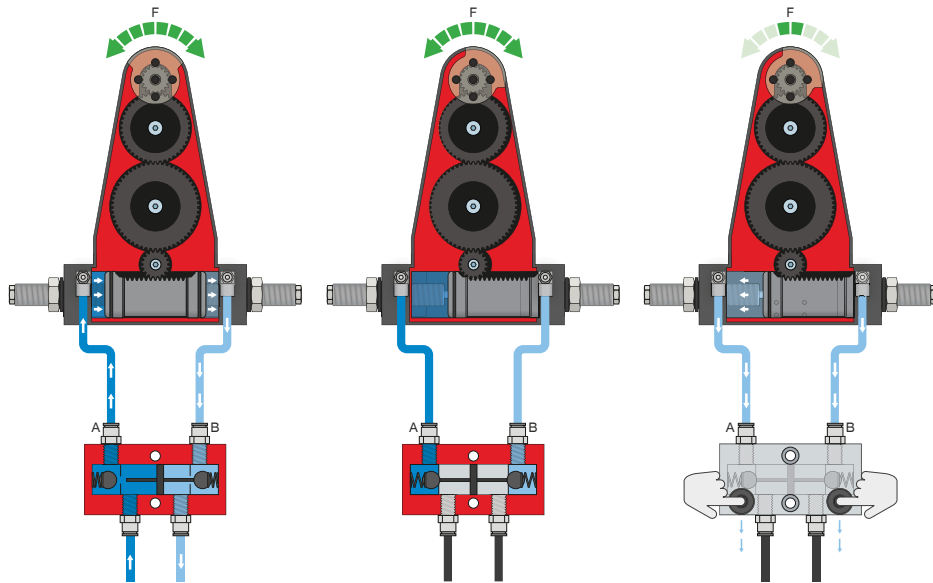


旋转手指

SB 系列功能说明



能源供应



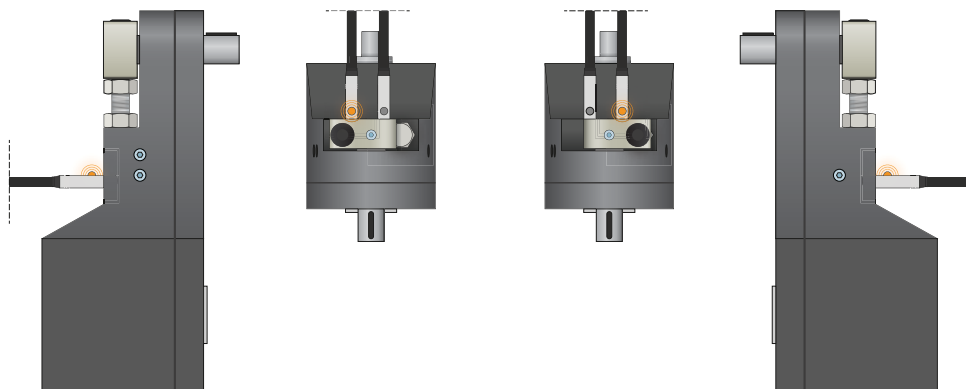
压力安全阀 - DSV

在系统压力下降时可可靠地保持力和位置

通过内置的、可解锁的双向止回阀,在急停时保持旋转手指的系统压力。为了确保功能正常,阀的安装位置必须尽量靠近旋转手指的空气接口。E 型号中安装了两个按钮,通过这两个按钮可以使旋转手指受控地排气。



传感器

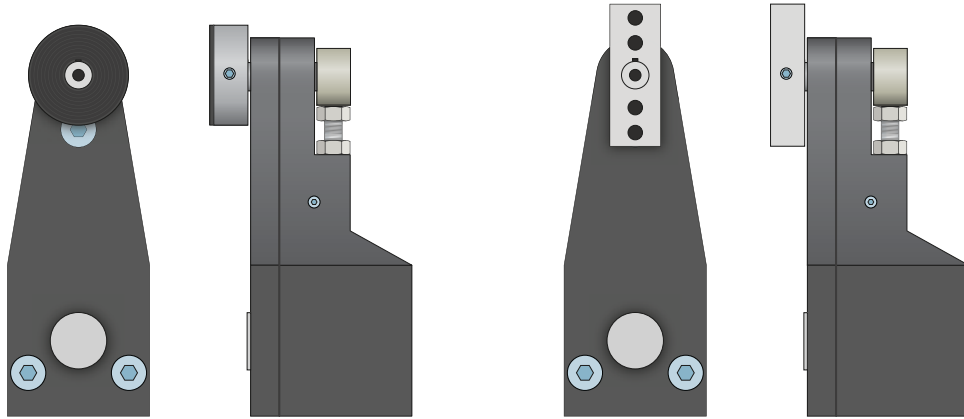


接近开关 - NJ

传感器伸入夹紧座直至止挡,并固定。传感器有带裸露出线端的 5 m 电缆、带插头的 0.3 m 电缆以及带直插插头三种规格可选。

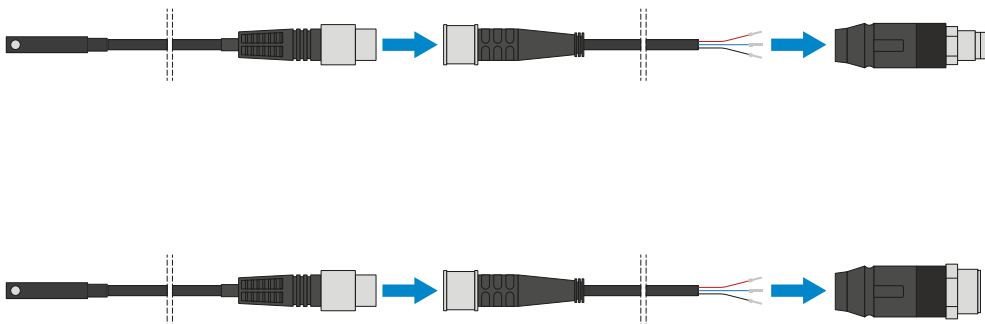


接口 / 其他



底部手指

底部手指可以快速、简单地与工件适配或安装客户定制的手指。



插塞连接器

用于延长和预装配传感器连接线

有带裸露出线端的 5 m 电缆可用。电缆可以根据相关需求截短或预装配 M8 和 M12 插头。