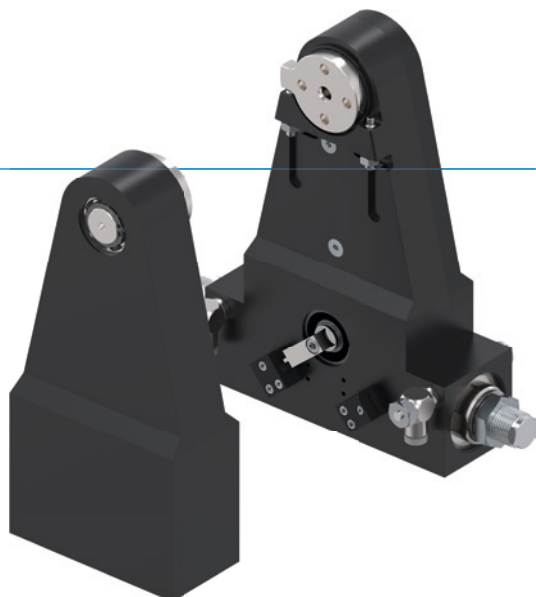


MORDAZAS DE GIRO

SERIE SBZ

▶ VENTAJAS DE PRODUCTO



“La superioridad”

▶ Amortiguadores con tecnología de ranura helicoidal

La amortiguación de posiciones finales superior le permite girar más masa en menos tiempo y aumentar así la capacidad de producción de su máquina

▶ Transmisión de fuerza a través del juego de ruedas dentadas

Las robustas ruedas dentadas ofrecen precisión, fiabilidad y duración y le garantizan un funcionamiento sin dificultades

▶ Uso continuo sin fallos

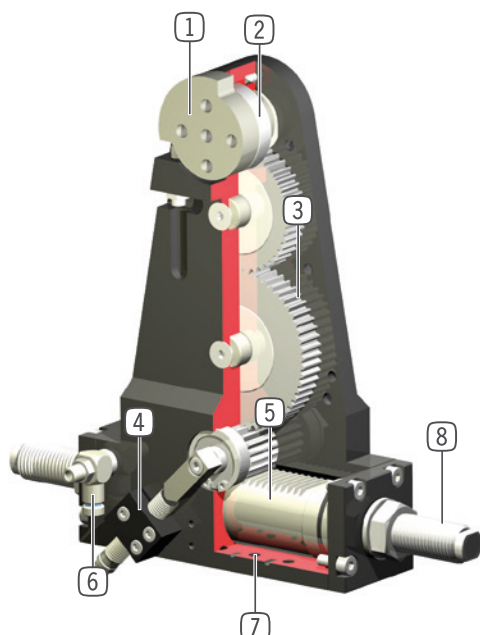
Nuestra calidad extraordinaria “Made in Germany” le garantiza hasta 10 millones de ciclos sin necesidad de mantenimiento

▶ CARACTERÍSTICAS DE LA SERIE

Tamaño constructivo	Versión		
SBZXXX	-90	-180	G
10 mill. de ciclos sin mantenimiento (máx.)	•	•	
IP54	•	•	
Sensor inductivo	•	•	
Brida plana	•	•	•
Amortiguación de posiciones finales con Powerstop	•	•	
Posiciones finales ajustables +/- 3°	•	•	
Posicionamiento 2 posiciones	•	•	
Angulo de giro 90°	•		•
Angulo de giro 180°		•	•
Contrapeso sin accionamiento			•



► SUS VENTAJAS EN DETALLE



- ① **Eje de salida con doble rodamiento**
 - para la absorción de elevadas fuerzas y momentos
- ② **Brida de salida**
 - brida de grandes dimensiones con tope final y gran agujero pasacables (a partir de SB150)
- ③ **Transmisión de fuerza**
 - engranaje robusto
 - preciso, fiable y de larga duración
- ④ **Detección de la posición**
 - Detección de las posiciones finales en 0° y 90° (y/o 180°) a través de detectores inductivos
 - ajustable a través de activador de detección giratorio
- ⑤ **Accionamiento**
 - cilindro neumático de doble efecto
- ⑥ **Racor regulador de caudal**
 - para la regulación de la velocidad (incluido en el suministro)
- ⑦ **Fijación y posicionamiento**
 - varios lados alternativos para un montaje individual
- ⑧ **Amortiguadores integrados y patentados**
 - amortiguación de posiciones finales ajustable

► DATOS TÉCNICOS

Tamaño constructivo	Ángulo de giro [°]	Par de giro [Nm]	Peso [kg]	Clase IP
SB50	90 - 180	1,2	0,47 - 0,78	IP54
SB74	90 - 180	3,5	1,1 - 1,9	IP54
SB100	90 - 180	10	2,7 - 4,3	IP54
SB150	90 - 180	23	6,6 - 11	IP54
SB190	90 - 180	57	20 - 26	IP54

► MÁS INFORMACIÓN DISPONIBLE ONLINE

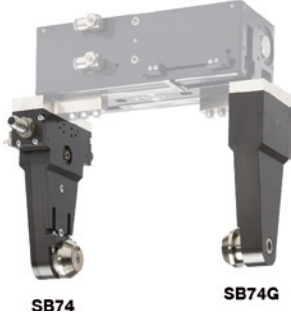


Toda la información a un clic: www.zimmer-group.com. Encuentre mediante el n.º de pedido los datos, los dibujos, los modelos en 3D y las instrucciones de servicio del producto que desee en función de su tamaño. Rápido, claro y siempre actualizado.

MORDAZAS DE GIRO

TAMAÑO CONSTRUCTIVO SB74

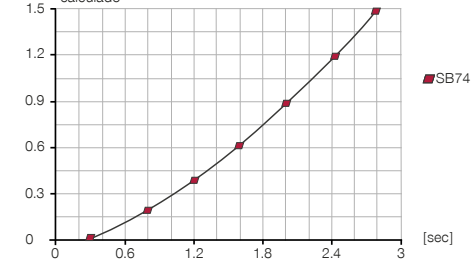
► ESPECIFICACIONES DEL PRODUCTO



SB74 **SB74G**

► Momento de inercia

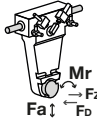
[kg m²] Muestra el tiempo de giro esperado en relación con el momento de inercia calculado



[sec]


► Fuerzas y momentos

Muestra la carga sobre cojinete estática.



Fa [N]	2400
Mr [Nm]	20
FD [N]*	1200
FZ [N]*	630

► INCLUIDO EN EL SUMINISTRO

 <p>2 [pieza] Soporte de detector KB8K-02</p>	 <p>2 [pieza] Racores estranguladores y antiretorno DRV5X4</p>
---	--

► ACCESORIOS RECOMENDADOS

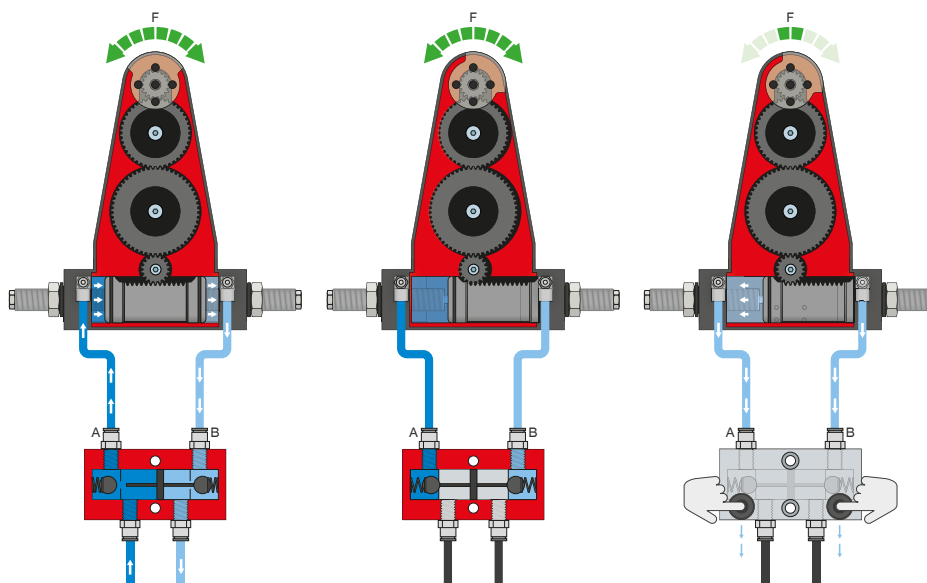
<div style="background-color: #fff9c4; padding: 5px; border: 1px solid #ccc; margin-bottom: 10px;">  <h4 style="margin: 0;">ABASTECIMIENTO DE ENERGÍA</h4> </div> <div style="border-bottom: 1px solid #ccc; padding: 10px 0 10px 10px;">  <p>DSV1-8 Válvula de alivio de presión</p> </div> <div style="border-bottom: 1px solid #ccc; padding: 10px 0 10px 10px;">  <p>DSV1-8E Válvula de alivio de pressão com escape rápido</p> </div> <div style="background-color: #e2efda; padding: 5px; border: 1px solid #ccc; margin-bottom: 10px;">  <h4 style="margin: 0;">SEÑAL</h4> </div> <div style="border-bottom: 1px solid #ccc; padding: 10px 0 10px 10px;">  <p>NJ8-E2 Detector inductivo - Cable 5 m</p> </div> <div style="border-bottom: 1px solid #ccc; padding: 10px 0 10px 10px;">  <p>NJ8-E2S Detector inductivo - Conector M8</p> </div>	<div style="background-color: #d1c4e9; padding: 5px; border: 1px solid #ccc; margin-bottom: 10px;">  <h4 style="margin: 0;">CONEXIONES/OTROS</h4> </div> <div style="border-bottom: 1px solid #ccc; padding: 10px 0 10px 10px;">  <p>KAG500 Cable conector recto, cable 5 m - Hembra M8</p> </div> <div style="border-bottom: 1px solid #ccc; padding: 10px 0 10px 10px;">  <p>KAW500 Cable conector acodado, cable 5 m - Hembra M8</p> </div> <div style="border-bottom: 1px solid #ccc; padding: 10px 0 10px 10px;">  <p>S8-G-3 Conector M8 recto confeccionable</p> </div> <div style="border-bottom: 1px solid #ccc; padding: 10px 0 10px 10px;">  <p>S12-G-3 Conector M12 recto confeccionable</p> </div>
---	---

MORDAZAS DE GIRO

DESCRIPCIÓN DE LAS FUNCIONES DE LA SERIE SBZ



ABASTECIMIENTO DE ENERGÍA



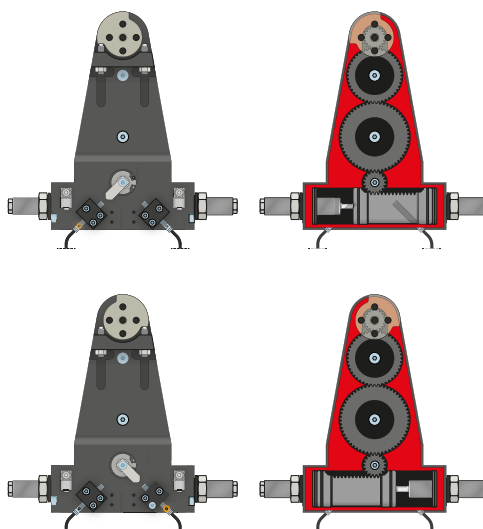
Válvula antirretorno pilotada – DSV

Garantiza un mantenimiento de la fuerza y la posición seguro en caso de caída de la presión de sistema

Mediante la válvula antirretorno doble integrada desbloqueable se mantiene la presión de sistema de la mordaza de giro en caso de parada de emergencia. Para garantizar el funcionamiento, la válvula debe montarse lo más cerca posible de la conexión de aire de la mordaza de giro. En la variante E se han montado dos pulsadores mediante los cuales puede purgarse de aire de forma controlada la mordaza de giro.



SEÑAL

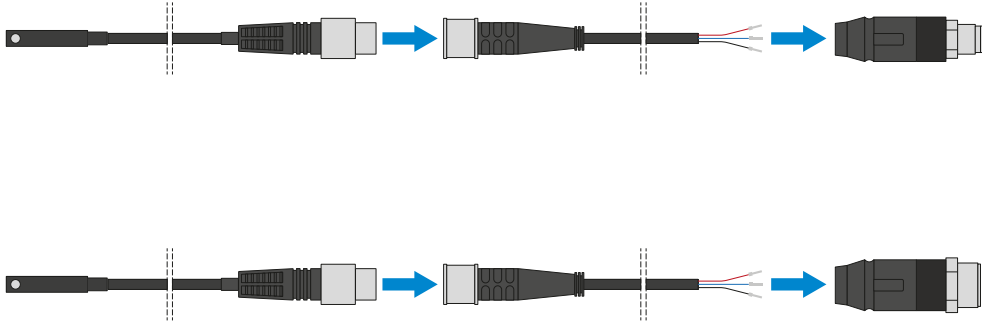


Detectores inductivos – NJ

El sensor se introduce y se fija hasta el tope en el soporte de detector. A continuación, se produce la alineación a la posición deseada ajustando el interruptor de leva. Los sensores están disponibles en las versiones de cable de 5 m con extremo de hilo abierto, cable de 0,3 m con conector, así como con salida del conector directa.



CONEXIONES/OTROS



Cable conector

Para prolongar y confeccionar las líneas de conexión para los grupos de sensores

Se suministran cables con una longitud de 5 m con extremo de hilo abierto. Los cables pueden acortarse individualmente según las respectivas necesidades o bien confeccionarse con conectores en los tamaños M8 y M12.