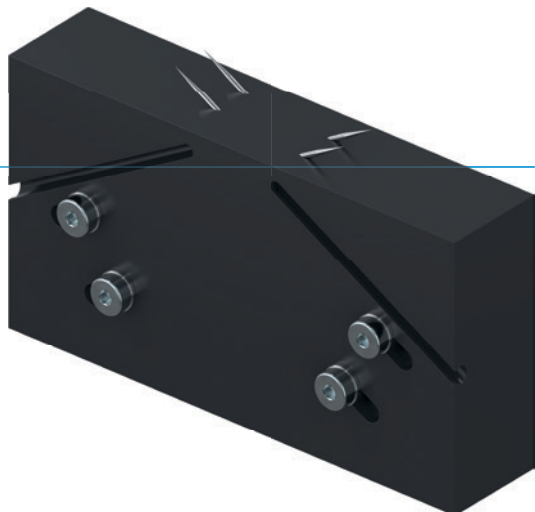


IHLOVÉ CHÁPADLÁ

SÉRIA SCH

► VÝHODY VÝROBKU



► Plynulé nastavenie zdvihu

Prispôsobte zdvih ihly individuálne a plynulo prostredníctvom priameho nastavenia zdvihu

► Plochá konštrukcia

Vďaka kompaktnej konštrukcii ušetríte cenný konštrukčný priestor vo svojom stroji

► Snímanie prostredníctvom snímačov magnetického poľa

Detegovanie koncových polôh vám umožňuje rýchlejšie doby cyklov a priebežné riadenie

► VLASTNOSTI RADU

Konštrukčná veľkosť

SCHXX



5 mil. cyklov bez údržby (max.)



Senzor magnetického poľa

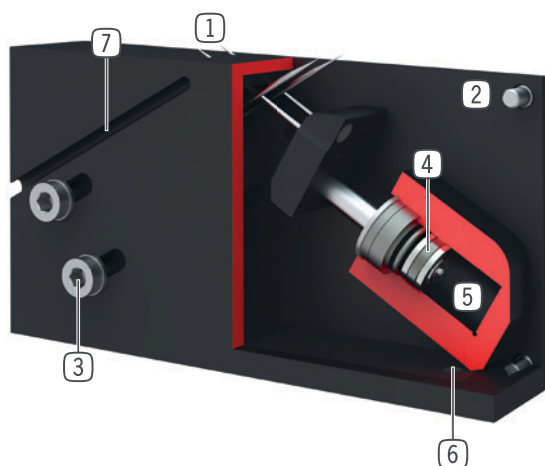


IP30





► PREHĽAD VÝHOD



- ① **vysúvateľné ihly**
- uchopenie pomocou zápichu
- ② **Robustné, ľahké teleso**
- hliníková zliatina s tvrdým povlakom
- ③ **nastavenie zdvíhu**
- presunutím v drážke
- ④ **pohon**
- dva dvojčinné pneumatické valce
- ⑤ **Prívod energie**
- ⑥ **upevnenie a polohovanie**
- ⑦ **drážka registrácie**
- upevnenie a polohovanie senzorov magnetického poľa

► TECHNICKÉ ÚDAJE

	Nastaviteľný zdvih ihly	Diameter ihiel	Hmotnosť	Trieda IP
Konštrukčná veľkosť	[mm]	[mm]	[kg]	
SCH20	0 - 6	1,2	0,47	IP30
SCH23	0 - 6	3	0,35	IP30

► BLIŽŠIE INFORMÁCIE SÚ K DISPOZÍCII ONLINE



Všetky informácie jedným kliknutím: www.zimmer-group.com. Pomocou objednávacieho čísla želaného produktu nájdite údaje, nákresy a 3D modely k vašej konštrukčnej veľkosti. Rýchlo, prehľadne a vždy aktuálne.

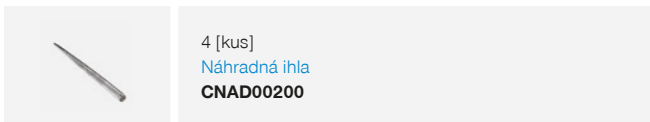
IHLOVÉ CHÁPADLÁ

KONŠTRUKČNÁ VEĽKOSŤ SCH20

► ŠPECIFIKÁCIE PRODUKTOV



► OBSIAHNUTÉ V OBJEME DODÁVKY



4 [kus]
Náhradná ihla
CNAD00200



1 [kus]
Rozvetvená pneumatická hadica
PYA

► ODPORÚČANÉ PRÍSLUŠENSTVO



SENZOR



MFS02-K-KHC-P1-PNP
Senzor magnetického poľa priamy, kábel 5 m



MFS02-S-KHC-P1-PNP
Senzor magnetického poľa priamy, kábel 0,3 m - zástrčka M8



PRIPOJENIA/OSTATNÉ



KAW500
konektor uhlové kábel 5 m - puzdro M8



S8-G-3
Konektor konfekčne použiteľný priame - zástrčka M8



PRIPOJENIA/OSTATNÉ



KAG500
Konektor priame kábel 5 m - puzdro M8



S12-G-3
konektor konfekčne použiteľný priame - zástrčka M12



Objednávacie č.	► Technické údaje
Min. nastaviteľný zdvih ihly [mm]	0
Max. nastaviteľný zdvih ihly [mm]	6
Počet ihliel [kus]	4
Diameter ihliel [mm]	1,2
Doba zábehu / výbehu [s]	0,02
Opakovacia presnosť +/- [mm]	0,05
Prevádzkový tlak min. [bar]	4
Prevádzkový tlak max. [bar]	8
Menovitý prevádzkový tlak [bar]	6
Prevádzková teplota min. [°C]	5
Prevádzková teplota max. [°C]	+80
Objem valca na cyklus [cm ³]	5
Druh krytia potiem IEC 60529	IP30
Hmotnosť [kg]	0,47

