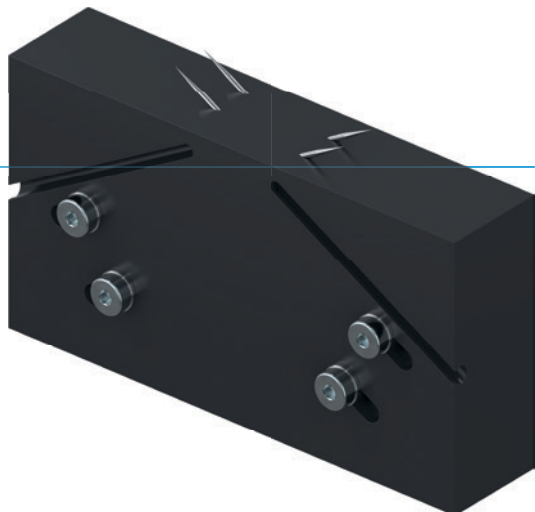


# IHLOVÉ CHÁPADLÁ

## SÉRIA SCH

### ► VÝHODY VÝROBKU



#### ► Plynulé nastavenie zdvihu

Prispôsobte zdvih ihly individuálne a plynulo prostredníctvom priameho nastavenia zdvihu

#### ► Plochá konštrukcia

Vďaka kompaktnej konštrukcii ušetríte cenný konštrukčný priestor vo svojom stroji

#### ► Snímanie prostredníctvom snímačov magnetického poľa

Detegovanie koncových polôh vám umožňuje rýchlejšie doby cyklov a priebežné riadenie

### ► VLASTNOSTI RADU

#### Konštrukčná veľkosť

#### SCHXX



5 mil. cyklov bez údržby (max.)



Senzor magnetického poľa

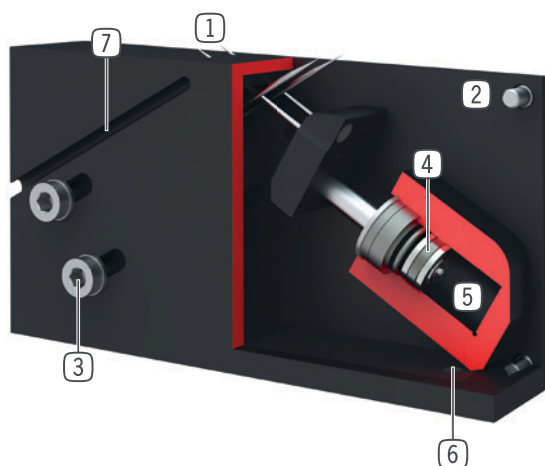


IP30





## ► PREHĽAD VÝHOD



- ① **vysúvateľné ihly**  
- uchopenie pomocou zápichu
- ② **Robustné, ľahké teleso**  
- hliníková zliatina s tvrdým povlakom
- ③ **nastavenie zdvíhu**  
- presunutím v drážke
- ④ **pohon**  
- dva dvojčinné pneumatické valce
- ⑤ **Prívod energie**
- ⑥ **upevnenie a polohovanie**
- ⑦ **drážka registrácie**  
- upevnenie a polohovanie senzorov magnetického poľa

## ► TECHNICKÉ ÚDAJE

	Nastaviteľný zdvih ihly	Diameter ihiel	Hmotnosť	Trieda IP
Konštrukčná veľkosť	[mm]	[mm]	[kg]	
SCH20	0 - 6	1,2	0,47	IP30
SCH23	0 - 6	3	0,35	IP30

## ► BLIŽŠIE INFORMÁCIE SÚ K DISPOZÍCII ONLINE



Všetky informácie jedným kliknutím: [www.zimmer-group.com](http://www.zimmer-group.com). Pomocou objednávacieho čísla želaného produktu nájdite údaje, nákresy a 3D modely k vašej konštrukčnej veľkosti. Rýchlo, prehľadne a vždy aktuálne.

# IHLOVÉ CHÁPADLÁ

## KONŠTRUKČNÁ VEĽKOSŤ SCH23

### ► ŠPECIFIKÁCIE PRODUKTOV



### ► OBSIAHNUTÉ V OBJEME DODÁVKY



4 [kus]  
Náhradná ihla  
CNAD00230



1 [kus]  
Rozvetvená pneumatická hadica  
PYA

### ► ODPORÚČANÉ PRÍSLUŠENSTVO



#### SENZOR



**MFS02-K-KHC-P1-PNP**  
Senzor magnetického poľa priamy, kábel 5 m



**MFS02-S-KHC-P1-PNP**  
Senzor magnetického poľa priamy, kábel 0,3 m -  
zástrčka M8



#### PRIPOJENIA/OSTATNÉ



**KAG500**  
Konektor priame kábel 5 m - puzdro M8



#### PRIPOJENIA/OSTATNÉ



**KAW500**  
konektor uhlové kábel 5 m - puzdro M8



**S8-G-3**  
Konektor konfekčne použiteľný priame - zástrčka  
M8



**S12-G-3**  
konektor konfekčne použiteľný priame - zástrčka  
M12

Objednávacie č.	► Technické údaje
Min. nastaviteľný zdvih ihly [mm]	0
Max. nastaviteľný zdvih ihly [mm]	6
Počet ihliel [kus]	4
Diameter ihliel [mm]	3
Doba zábehu / výbehu [s]	0,2
Opakovacia presnosť +/- [mm]	0,05
Prevádzkový tlak min. [bar]	4
Prevádzkový tlak max. [bar]	8
Menovitý prevádzkový tlak [bar]	6
Prevádzková teplota min. [°C]	5
Prevádzková teplota max. [°C]	+80
Objem valca na cyklus [cm <sup>3</sup> ]	5
Druh krytia potiem IEC 60529	IP30
Hmotnosť [kg]	0,35

