

UNIDADES DE GIRO

SERIE SF-C

▶ VENTAJAS DE PRODUCTO



“La superioridad”

▶ **Un rendimiento hasta el 100 % superior comparado con equivalente existente en el mercado**

La amortiguación de posiciones finales superior le permite girar más masa en menos tiempo y aumentar así la capacidad de producción de su máquina

▶ **Gran agujero pasacables**

Reduzca los cantos conflictivos de su aplicación mediante la colocación de tubos y cables directamente a través del centro de la brida orientable

▶ **Una carga en un 100% superior sobre cojinete radial comparado con equivalente en el mercado**

Los rodamientos ampliamente dimensionados proporcionan robustez y una larga vida útil a la vez que ofrecen la mayor seguridad de procesos para su aplicación

▶ SUS VENTAJAS EN DETALLE



① **Eje hueco con doble rodamiento**

- Para el paso de tubos y cables
- para la absorción de elevadas fuerzas y momentos

② **Hasta 8 pasos de aire integrados**

- para el paso de aire comprimido sin tubos
- el paquete de tubos no tiene que doblarse

③ **Posición final ajustable**

- posición final ajustable en +/- 3°

④ **Precisa y gran brida de sujeción**

- fácil acoplamiento de herramientas

⑤ **amortiguador integrado con tecnología de ranura helicoidal**

- amortiguación de posiciones finales ajustable
- el calentamiento se evita mediante la instalación dentro de la cámara de presión neumática

⑥ **Racor regulador de caudal**

- para la regulación de la velocidad (incluido en el suministro)

⑦ **Transmisión de fuerza**

- cremalleras y piñón

⑧ **Accionamiento**

- dos cilindros neumáticos de doble efecto
- elevado par de giro



► CARACTERÍSTICAS DE LA SERIE

Tamaño constructivo		Versión									
SFXXX		-90N	-180N	N	-90DX	-180DX	DX	ML	MLDX	M	MDX
	10 mill. de ciclos sin mantenimiento (máx.)	•	•	•	•	•	•	•	•	•	•
	IP64	•	•	•	•	•	•	•	•	•	•
	Sensor inductivo	•	•	•	•	•	•	•	•	•	•
	Detector magnético	•	•	•	•	•	•	•	•	•	•
	Brida plana	•	•	•	•	•	•	•	•	•	•
	Amortiguación de posiciones finales con Powerstop	•	•	•	•	•	•	•	•	•	•
	Posiciones finales ajustables +/- 3	•	•	•	•	•	•	•	•	•	•
	Posicionamiento 2 posiciones	•	•	•	•	•	•				
	Posicionamiento 3 posiciones							•	•		
	Posicionamiento 3 posiciones bloqueadas									•	•
	Ángulo de giro 90°	•			•			•	•	•	•
	Ángulo de giro 180°		•			•		•	•	•	•
	Ángulo de giro 180° libremente ajustable			•			•				
	Transmisión del fluido				•	•	•		•		•

► DATOS TÉCNICOS

Tamaño constructivo	Ángulo de giro [°]	Par de giro [Nm]	Peso [kg]	Clase IP
SF50	0 - 180	1,5 - 2,4	0,6 - 1,14	IP64
SF74	0 - 180	4,5 - 7,3	1,6 - 2,6	IP64
SF100	0 - 180	13 - 20	3,7 - 5,8	IP64
SF125	0 - 180	32 - 38	8,8 - 12,9	IP64
SF155	0 - 180	54 - 62	15 - 21,8	IP64
SF195	0 - 180	120 - 130	27,5 - 41,1	IP64

► MÁS INFORMACIÓN DISPONIBLE ONLINE



Toda la información a un clic: www.zimmer-group.com. Encuentre mediante el n.º de pedido los datos, los dibujos, los modelos en 3D y las instrucciones de servicio del producto que desee en función de su tamaño. Rápido, claro y siempre actualizado.

UNIDADES DE GIRO

SERIE SF-C

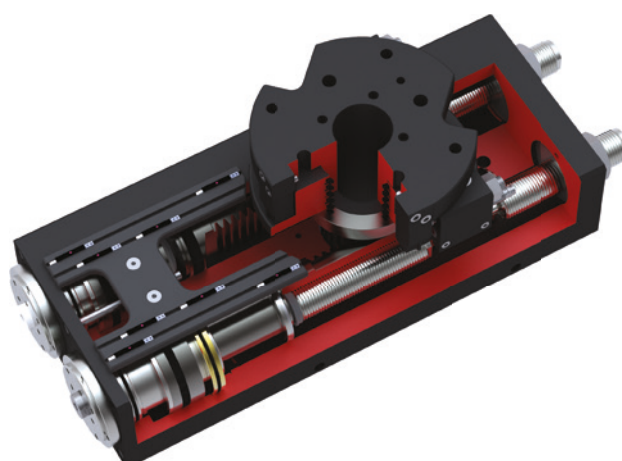
► PARA REALIZAR SU PEDIDO CORRECTAMENTE

Referencia	SF	<input type="checkbox"/>	<input type="checkbox"/>	-C
Unidad de giro plana				
Tamaño	50			
Tamaño	74			
Tamaño	100			
Tamaño	125			
Tamaño	155			
Tamaño	195			
Ángulo de giro 0°-180° ajustable de forma continua			N	
paso de aire sin tubos integrado, cuádruple			D4	
paso de aire sin tubos integrado, séxtuple			D6	
paso de aire sin tubos integrado, óctuple			D8	
Angulo de giro 90°			-90N	
paso de aire sin tubos integrado, cuádruple			-90D4	
paso de aire sin tubos integrado, séxtuple			-90D6	
paso de aire sin tubos integrado, óctuple			-90D8	
Angulo de giro 180°			-180N	
paso de aire sin tubos integrado, cuádruple			-180D4	
paso de aire sin tubos integrado, séxtuple			-180D6	
paso de aire sin tubos integrado, óctuple			-180D8	
Versión: ML (tamaño SF50/SF74/SF100)				
<ul style="list-style-type: none"> ► en la posición de -90° y +90° tope fijo mecánico y amortiguado ► al contrario que la versión M, la posición de 0° no está bloqueada ► en estas unidades, los émbolos accionados se desplazan contra émbolos de tope de efecto dominante y se desplazan en la posición intermedia de forma amortiguada a su posición final ► accionamiento simplificado para movimientos giratorios en horizontal 				
Ángulo de giro -90° - 0° - +90°			ML	
paso de aire sin tubos integrado, cuádruple			MLD4	
paso de aire sin tubos integrado, séxtuple			MLD6	
paso de aire sin tubos integrado, óctuple			MLD8	
Versión: M (tamaño SF125/SF155/SF195)				
<ul style="list-style-type: none"> ► las tres posiciones con tope fijo mecánico y amortiguado ► Posición intermedia a 0° mediante dos émbolo de tope con amortiguadores integrados ► mediante pernos de retención, que se insertan mediante émbolo de bloqueo en la ranura circular del émbolo de tope, se genera el tope fijo mecánico 				
Ángulo de giro -90° - 0° - +90°			M	
paso de aire sin tubos integrado, cuádruple			MD4	
paso de aire sin tubos integrado, séxtuple			MD6	
paso de aire sin tubos integrado, óctuple			MD8	

► **VERSIÓN: ML (TAMAÑO SF50/SF74/SF100)**



► **VERSIÓN: M (TAMAÑO SF125/SF155/SF195)**



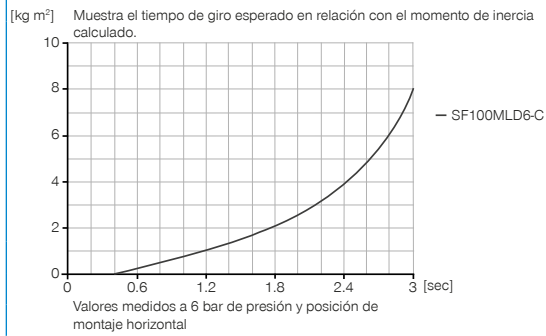
UNIDADES DE GIRO

TAMAÑO CONSTRUCTIVO SF100MLD6-C

► ESPECIFICACIONES DEL PRODUCTO



► Momento de inercia



► INCLUIDO EN EL SUMINISTRO



2 [pieza]
Racores estranguladores y antiretorno
DRV1-8X6



6 [pieza]
Junta tórica
COR0030100



1 [pieza]
Conjunto
ANS0073



1 [pieza]
USB de puesta en servicio
052650

► ACCESORIOS RECOMENDADOS



ABASTECIMIENTO DE ENERGÍA



DSV1-8
Válvula de alívio de presión



DSV1-8E
Válvula de alívio de pressão com escape rápido



SEÑAL



MFS02-S-KHC-P1-PNP
Detector magnético recto, cable de 0,3 m - conector M8



SEÑAL



MFS02-K-KHC-P1-PNP
Detector magnético recto, cable de 5 m



CONEXIONES/OTROS



KAG500
Cable conector recto, cable 5 m - Hembra M8



S8-G-3
Conector M8 recto confeccionable

► ACCESORIOS RECOMENDADOS CONJUNTO OPCIONAL



NJ8-E2
Detector inductivo - Cable 5 m

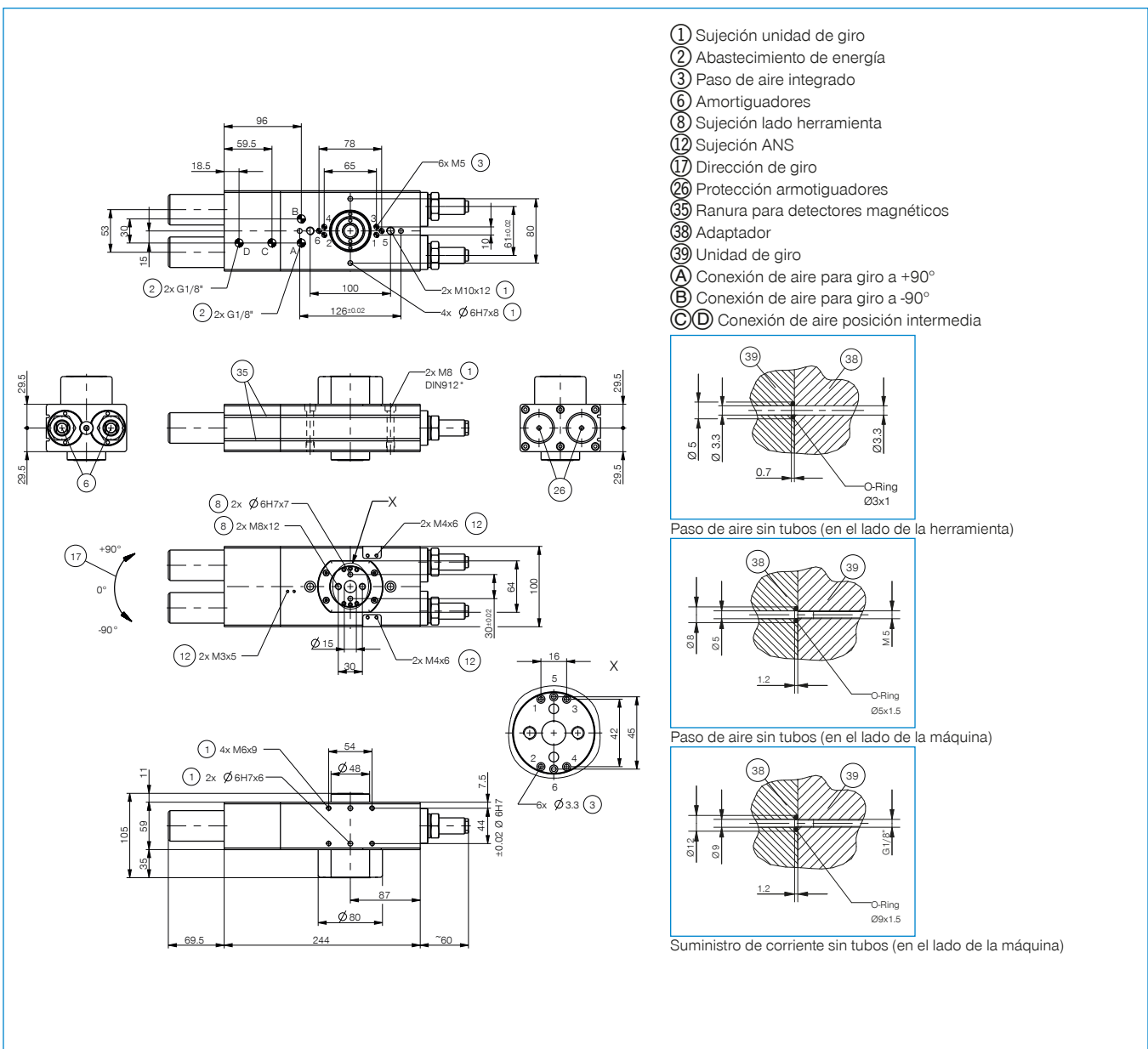


KAW500
Cable conector acodado, cable 5 m - Hembra M8



NJ8-E2S
Detector inductivo - Conector M8

Referencia	Datos técnicos
	SF100MLD6-C
Angulo de giro [°]	-90 / 0 / +90
Par de giro [Nm]	13
Angulo de giro regulable +/- [°]	3
Agujero pasacable Ø [mm]	15
Carga rodamiento axial [N]	2500
Carga rodamiento radial [Nm]	155
Precisión de repetición +/- [°]	0.01
Presión de servicio mín. [bar]	3
Presión de servicio máx. [bar]	8
Presión de servicio nominal [bar]	6
Temperatura de servicio mín. [°C]	5
Temperatura de servicio máx. [°C]	+80
Volumen de cilindro por ciclo [cm³]	304
Protección según IEC 60529	IP64
Peso [kg]	7.1

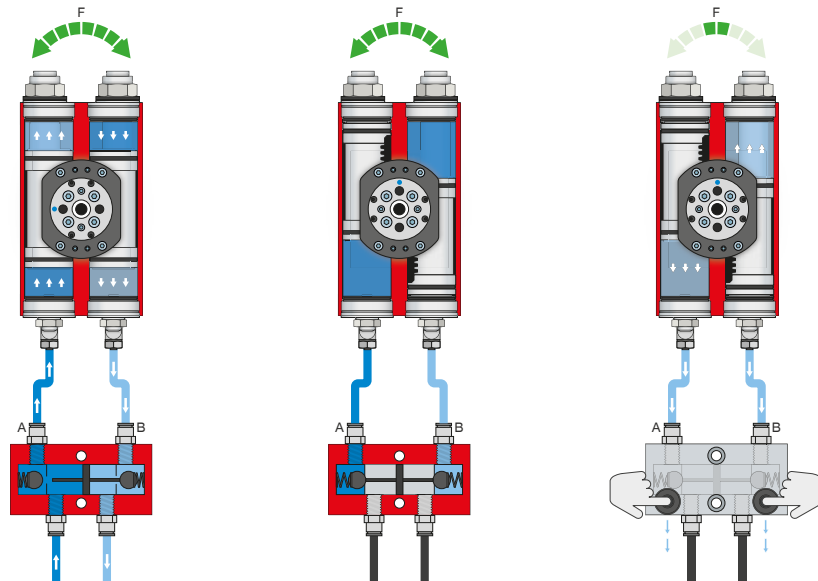


UNIDADES DE GIRO PLANAS

DESCRIPCIÓN DE LAS FUNCIONES DE LA SERIE SF-C



ABASTECIMIENTO DE ENERGÍA



Válvula antirretorno pilotada – DSV

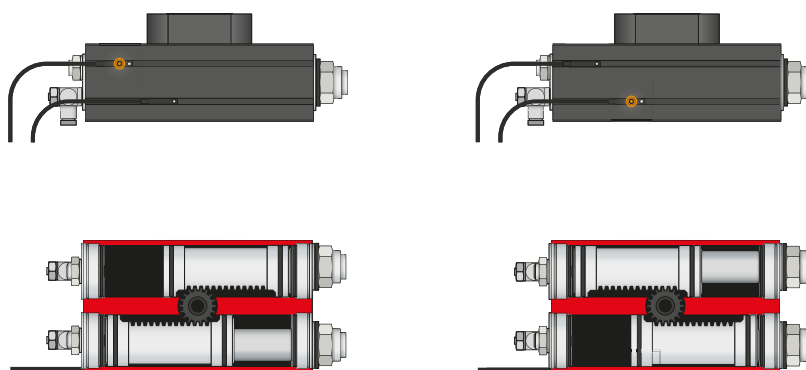
Garantiza un mantenimiento de la fuerza y la posición seguro en caso de caída de la presión de sistema

Mediante la válvula antirretorno doble integrada desbloqueable se mantiene la presión de sistema de la unidad de giro en caso de parada de emergencia. Para garantizar el funcionamiento, la válvula debe montarse lo más cerca posible de la conexión de aire de la unidad de giro. En la variante E se han montado dos pulsadores mediante los cuales puede purgarse de aire de forma controlada la unidad de giro.



SEÑAL

MFS02



Detectores magnéticos de 1 punto: MFS

Para la detección sin contacto de la posición del émbolo

Estos sensores se montan en la ranura en C de la unidad de giro y detectan los imanes colocados en el émbolo de la unidad de giro. Para garantizar el uso con todo tipo de condiciones de espacio, los sensores se suministran en dos variantes. Mientras que la MFS02 horizontal, con salida de cables recta, prácticamente desaparece por completo en la ranura en C de la unidad de giro, la MFS01 vertical es más alta, aunque posee una salida de cables desplazada 90°. Estas variantes están disponibles en las versiones de 5 m de cable con extremo de hilo abierto y 0,3 m de cable con conector.



CONEXIONES/OTROS



Juego de montaje

El juego de montaje se monta en la unidad de giro mediante el material de fijación incluido en el volumen de suministro y sirve como limitador externo. Mediante el limitador externo se produce la desviación de la fuerza a través de la carcasa evitando una sobrecarga de la cremallera y la rueda dentada. El juego de montaje permite además la detección de posiciones finales mediante detectores de aproximación inductivos.



Cable conector

Para prolongar y confeccionar las líneas de conexión para los grupos de sensores

Se suministran cables con una longitud de 5 m con extremo de hilo abierto. Los cables pueden acortarse individualmente según las respectivas necesidades o bien confeccionarse con conectores en los tamaños M8 y M12.