

FLACHSCHWENKEINHEITEN

SERIE SF-C

▶ PRODUKTVORTEILE



„Die Überlegene“

▶ Bis zu 100% mehr Leistung als der Benchmark

Durch die überlegene Endlagendämpfung können Sie mehr Masse in kürzester Zeit schwenken und erhöhen somit den Teileaustoß Ihrer Maschine

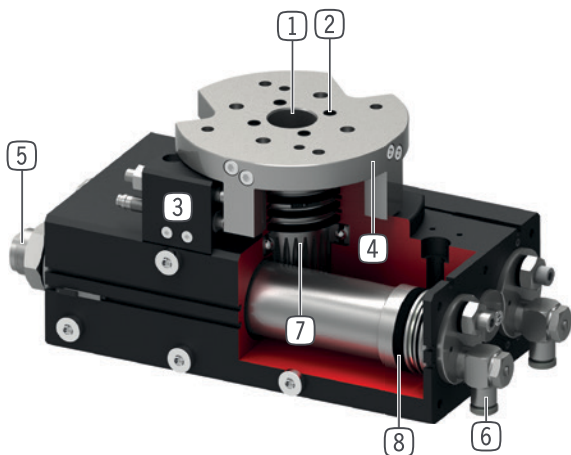
▶ Große Mittenbohrung

Reduzieren Sie die Störkonturen in Ihrer Anwendung, indem Sie Ihre Versorgungsleitungen direkt durch die Mitte des Drehflansches legen

▶ Mehr als 100% höhere radiale Lagerbelastung als der Benchmark

Die großzügig dimensionierten Lager stehen für Robustheit und Langlebigkeit und sorgen für höchste Prozesssicherheit in Ihrer Anwendung

▶ NUTZEN IM DETAIL



① zweifach kugelgelagerte Hohlwelle

- zur Durchführung von Versorgungsleitungen
- Hohe Kräfte- und Momentenaufnahme

② bis zu 8-fach integrierte Luftdurchführung

- zur schlauchlosen Übertragung von Druckluft
- Schlauchpaket muss nicht mitgeschwenkt werden

③ Einstellbare Endposition

- +/- 3° einstellbare Endlage

④ großer, präziser Aufnahmeﬂansch

- einfache Werkzeuganbindung

⑤ integrierte Stoßdämpfer mit Wendelmut-Technologie

- einstellbare Endlagendämpfung
- Erwärmung wird durch Einbau in pneumatischen Druckraum verhindert

⑥ Drosselverschraubung

- zur Geschwindigkeitsregulierung (im Lieferumfang enthalten)

⑦ Kraftübertragung

- Zahnstangen und Zahnrad

⑧ Antrieb

- zwei doppelwirkende Pneumatikzylinder
- hohes Drehmoment



► SERIENMERKMALE

Baugröße		Version									
SFXXX		-90N	-180N	N	-90DX	-180DX	DX	ML	MLDX	M	MDX
	10 Mio. wartungsfreie Zyklen (max.)	•	•	•	•	•	•	•	•	•	•
	IP64	•	•	•	•	•	•	•	•	•	•
	Induktiver Sensor	•	•	•	•	•	•	•	•	•	•
	Magnetfeldsensor	•	•	•	•	•	•	•	•	•	•
	Flansch	•	•	•	•	•	•	•	•	•	•
	Endlagendämpfung Powerstop	•	•	•	•	•	•	•	•	•	•
	Endlagen einstellbar +/- 3°	•	•	•	•	•	•	•	•	•	•
	Positionierbarkeit 2 Positionen	•	•	•	•	•	•				
	Positionierbarkeit 3 Positionen							•	•		
	Positionierbarkeit 3 Positionen verriegelt									•	•
	Schwenkwinkel 90°	•			•			•	•	•	•
	Schwenkwinkel 180°		•			•		•	•	•	•
	Schwenkwinkel 180° frei einstellbar			•			•				
	Fluidische Durchführung				•	•	•		•		•

► TECHNISCHE DATEN

Baugröße	Schwenkwinkel [°]	Drehmoment [Nm]	Gewicht [kg]	IP Klasse
SF50	0 - 180	1,5 - 2,4	0,6 - 1,14	IP64
SF74	0 - 180	4,5 - 7,3	1,6 - 2,6	IP64
SF100	0 - 180	13 - 20	3,7 - 5,8	IP64
SF125	0 - 180	32 - 38	8,8 - 12,9	IP64
SF155	0 - 180	54 - 62	15 - 21,8	IP64
SF195	0 - 180	120 - 130	27,5 - 41,1	IP64

► WEITERE INFORMATIONEN ONLINE VERFÜGBAR



Alle Informationen auf einen Klick: www.zimmer-group.com. Finden Sie anhand der Bestell-Nr. Ihres gewünschten Produktes Daten, Zeichnungen, 3-D-Modelle und Betriebsanleitungen zu Ihrer Baugröße. Schnell, übersichtlich und immer aktuell.

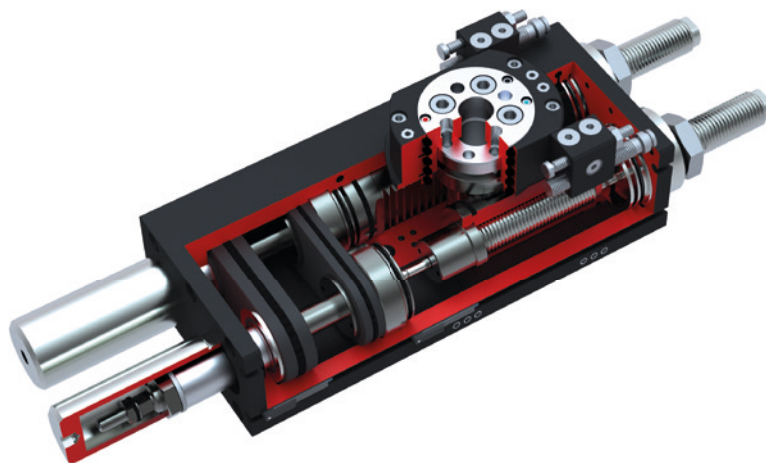
FLACHSCHWENKEINHEITEN

SERIE SF-C

► SO BESTELLEN SIE RICHTIG

Bestell-Nr.	SF	<input type="checkbox"/>	<input type="checkbox"/>	-C
Flachschwenkeinheit				
Baugröße	50			
Baugröße	74			
Baugröße	100			
Baugröße	125			
Baugröße	155			
Baugröße	195			
Schwenkwinkel 0° - 180° stufenlos einstellbar			N	
integrierte schlauchlose Luftdurchführung, 4-fach			D4	
integrierte schlauchlose Luftdurchführung, 6-fach			D6	
integrierte schlauchlose Luftdurchführung, 8-fach			D8	
Schwenkwinkel 90°			-90N	
integrierte schlauchlose Luftdurchführung, 4-fach			-90D4	
integrierte schlauchlose Luftdurchführung, 6-fach			-90D6	
integrierte schlauchlose Luftdurchführung, 8-fach			-90D8	
Schwenkwinkel 180°			-180N	
integrierte schlauchlose Luftdurchführung, 4-fach			-180D4	
integrierte schlauchlose Luftdurchführung, 6-fach			-180D6	
integrierte schlauchlose Luftdurchführung, 8-fach			-180D8	
Ausführung: ML (Baugröße SF50 / SF74 / SF100)				
<ul style="list-style-type: none"> ► bei -90° und +90° Position mechanischer und stoßgedämpfter Festanschlag ► 0° Stellung ist im Gegensatz zur M-Ausführung nicht verriegelt ► bei diesen Einheiten fahren die angetriebenen Kolben gegen dominant wirkende Anschlagkolben und werden wie bei der verriegelten Mittelstellung stoßgedämpft in Endlage gefahren ► vereinfachte Ansteuerung für Drehbewegungen in der Horizontalen 				
Schwenkwinkel -90° - 0° - +90°			ML	
integrierte schlauchlose Luftdurchführung, 4-fach			MLD4	
integrierte schlauchlose Luftdurchführung, 6-fach			MLD6	
integrierte schlauchlose Luftdurchführung, 8-fach			MLD8	
Ausführung: M (Baugröße SF125 / SF155 / SF195)				
<ul style="list-style-type: none"> ► alle drei Positionen mechanischer und stoßgedämpfter Festanschlag ► 0° Mittelstellung mittels zweier Stopperkolben mit integrierten Stoßdämpfern ► durch Rastbolzen, die durch Arretierungskolben in Ringnut des Stopperkolbens geschoben werden, wird mechanischer Festanschlag erzeugt 				
Schwenkwinkel -90° - 0° - +90°			M	
integrierte schlauchlose Luftdurchführung, 4-fach			MD4	
integrierte schlauchlose Luftdurchführung, 6-fach			MD6	
integrierte schlauchlose Luftdurchführung, 8-fach			MD8	

► AUSFÜHRUNG: ML (BAUGRÖSSE SF50 / SF74 / SF100)



► AUSFÜHRUNG: M (BAUGRÖSSE SF125 / SF155 / SF195)



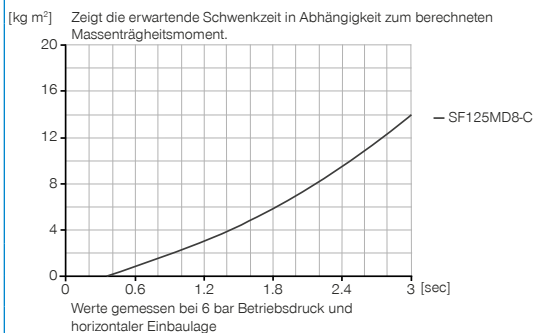
FLACHSCHWENKEINHEITEN

BAUGRÖSSE SF125MD8-C

► PRODUKTSPEZIFIKATIONEN



► Massenträgheitsmoment



► IM LIEFERUMFANG ENTHALTEN



2 [Stück]
Schwenk-Drosselrückschlagventil
DRV1-4X8



8 [Stück]
O-Ring
COR0040150



1 [Stück]
Anbausatz
ANS0076



1 [Stück]
Inbetriebnahme USB
052650

► ZUBEHÖREMPFEHLUNG



ENERGIEVERSORGUNG



DSV1-8
Drucksicherungsventil



DSV1-8E
Drucksicherungsventil mit Schnellentlüftung



SENSORIK



MFS02-K-KHC-P1-PNP
Magnetfeldsensor gerade, Kabel 5 m



SENSORIK



MFS02-S-KHC-P1-PNP
Magnetfeldsensor gerade, Kabel 0,3 m - Stecker M8



ANSCHLÜSSE / SONSTIGES



KAG500
Steckverbinder Gerade Kabel 5 m - Buchse M8



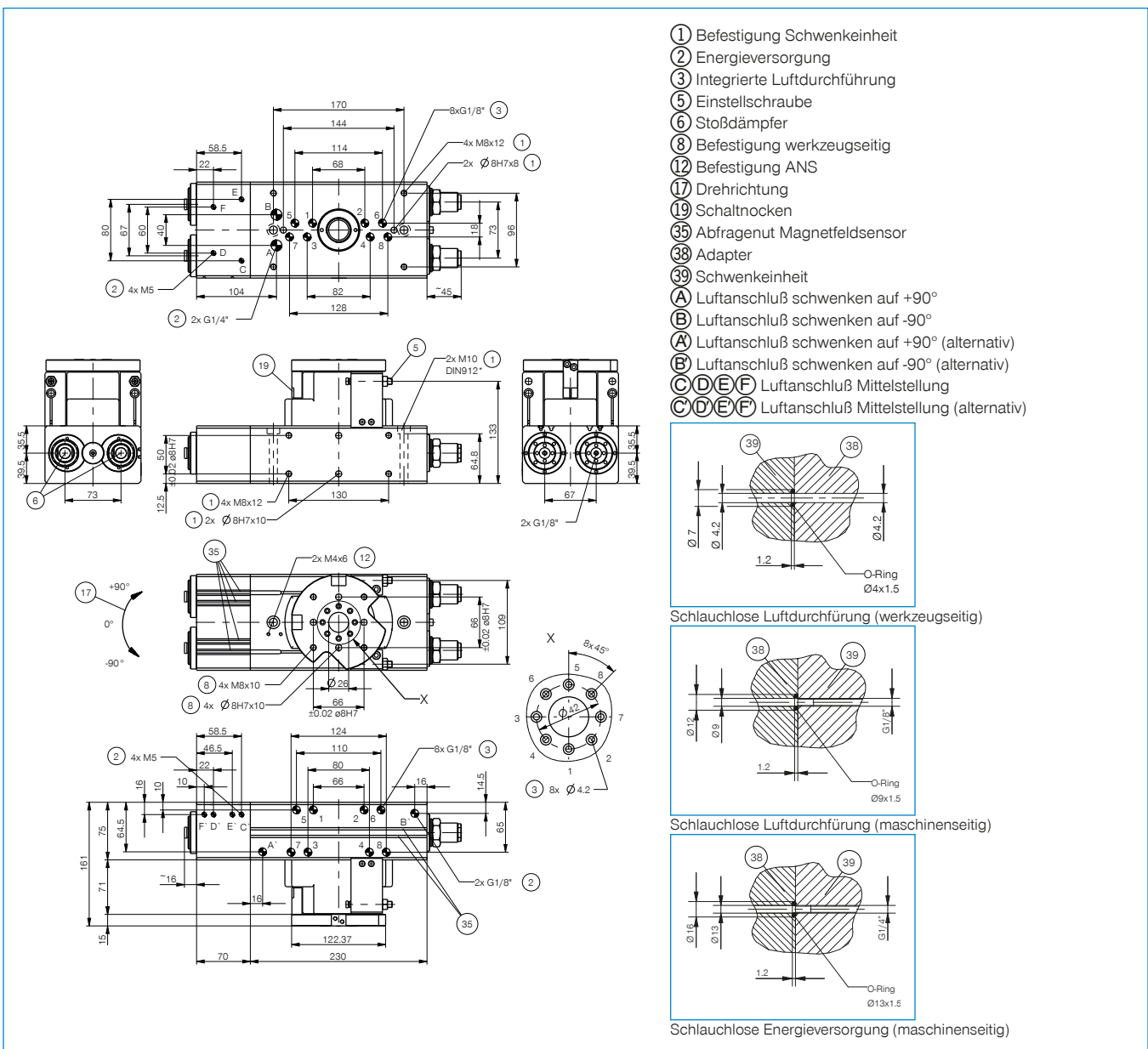
S8-G-3
Steckverbinder konfektionierbar Gerade - Stecker M8

► ZUBEHÖREMPFEHLUNG ANBAUSATZ



NJ8-E2
Induktiver Näherungsschalter - Kabel 5 m

Bestell-Nr.		► Technische Daten
Schwenkwinkel [°]		-90 / 0 / +90
Drehmoment [Nm]		32
Schwenkwinkel einstellbar +/- [°]		3
Durchgangsbohrung Ø [mm]		26
Lagerbelastung axial [N]		3400
Lagerbelastung radial [Nm]		391
Wiederholgenauigkeit +/- [°]		0,01
Betriebsdruck min. [bar]		3
Betriebsdruck max. [bar]		8
Nennbetriebsdruck [bar]		6
Betriebstemperatur min. [°C]		5
Betriebstemperatur max. [°C]		+80
Zylindervolumen pro Zyklus [cm ³]		540
Schutzart nach IEC 60529		IP64
Gewicht [kg]		14



FLACHSCHWENKEINHEITEN

SERIE SF-C FUNKTIONSBESCHREIBUNG



ENERGIEVERSORGUNG



Drucksicherungsventil – DSV

Gewährleistet den sicheren Kraft- und Positionserhalt bei Abfall des Systemdrucks

Durch das integrierte, entsperrenbare Doppelrückschlagventil wird der Systemdruck der Schwenkeinheit bei NOT-AUS aufrechterhalten. Um die Funktion zu gewährleisten, muss das Ventil möglichst nah zum Luftanschluss der Schwenkeinheit verbaut werden. Bei der Variante E sind zwei Druckknöpfe verbaut über die die Schwenkeinheit kontrolliert entlüftet werden kann.



SENSORIK

MFS02



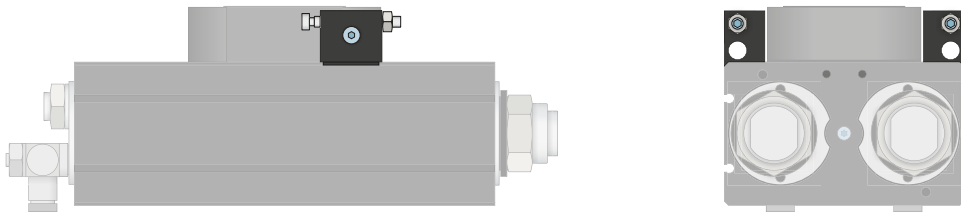
1-Punkt-Magnetfeldsensoren – MFS

Zur berührungslosen Abfrage der Kolbenstellung

Diese Sensoren werden in der C-Nut der Schwenkeinheit montiert und detektieren den am Kolben der Schwenkeinheit angebrachten Magneten. Um den Einsatz bei verschiedensten Platzverhältnissen zu gewährleisten, sind die Sensoren in zwei Varianten erhältlich. Während der liegende MFS02, mit geradem Kabelabgang, nahezu komplett in der C-Nut der Schwenkeinheit verschwindet, baut der stehende MFS01 zwar höher, besitzt jedoch einen Kabelabgang der um 90° versetzt ist. Diese Varianten gibt es in den Ausführungen 5 m Kabel mit offenem Litzenende und 0,3 m Kabel mit Stecker.



ANSCHLÜSSE / SONSTIGES



Anbausatz

Der Anbausatz wird mittels des im Lieferumfang befindlichen Befestigungsmaterials an der Schwenkeinheit montiert und dient als externer Anschlag. Durch den externen Anschlag erfolgt die Kraftableitung über das Gehäuse und verhindert eine Überlastung von Zahnstange und Zahnrad. Der Anbausatz ermöglicht zudem die Abfrage der Endlagen über induktive Näherungsschalter.



Steckverbinder

Zum Verlängern und Konfektionieren der Anschlussleitungen für die Sensorik

Es stehen Kabel mit einer Länge von 5 m mit offenem Litzenende zur Verfügung. Die Kabel können individuell nach den jeweiligen Bedürfnissen gekürzt oder mit Steckern in den Größen M8 und M12 konfektioniert werden.