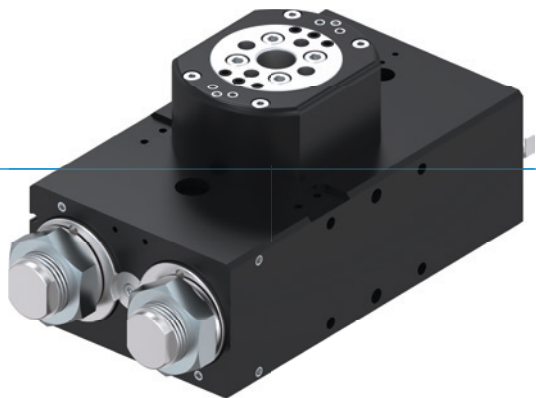


# PŁASKIE MECHANIZMY OBROTOWE

## SERIA SF-C

### ► ZALETY PRODUKTU



#### „Lider”

##### ► Do 100% większa wydajność niż standardowo

Dzięki znakomitemu amortyzowaniu w pozycji krańcowej można obrócić więcej masy w najkrótszym możliwym czasie, co zwiększa wydajność maszyny.

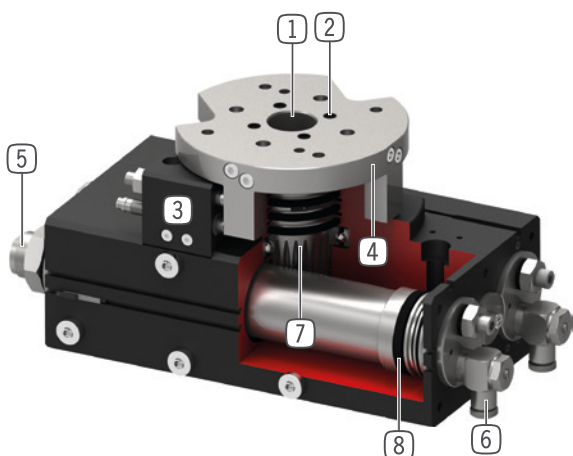
##### ► Duży otwór środkowy

Redukcja niekorzystnych konturów instalacji dzięki przeprowadzeniu przewodów zasilających bezpośrednio przez środek kołnierza obrotowego.

##### ► Ponad 100% większe promieniowe obciążenie łożyska niż standardowo

Łożyska dużych rozmiarów są synonimem wytrzymałości i długiej żywotności i gwarantują maksymalne bezpieczeństwo procesu.

### ► KORZYŚCI – W SZCZEGÓŁACH



#### 1 Podwójnie łożyskowany kulkowo wał drążony

- Do przeprowadzenia przewodów zasilających
- Duże pochłanianie sił i momentu

#### 2 Do 8 zintegrowanych przepustów powietrza

- Do bezprzewodowego przewodzenia sprężonego powietrza
- Nie trzeba obracać pakietu przewodów

#### 3 Możliwość ustawienia pozycji krańcowej

- Możliwość ustawienia pozycji krańcowej +/- 3°

#### 4 Duży, precyzyjny kołnierz montażowy

- Łatwe dołączenie narzędzia

#### 5 zintegrowane amortyzatory z technologią rowka spiralnego

- Regulowana amortyzacja w pozycji krańcowej
- Zapobiega się rozgrzewaniu poprzez montaż w przestrzeni ciśnienia pneumatycznego.

#### 6 Złącze śrubowe dławiące

- Do regulacji prędkości (zawarte w zakresie dostawy)

#### 7 Przeniesienie siły

- Pręty zębate i koło zębate

#### 8 Napęd

- Dwa siłowniki pneumatyczne o podwójnym działaniu
- Duży moment obrotowy



## ► CECHY SERII

Rozmiar		Wersja									
SFXXX		-90N	-180N	N	-90DX	-180DX	DX	ML	MLDX	M	MDX
	10 mln cykli bez konserwacji (maks.)	•	•	•	•	•	•	•	•	•	•
	IP64	•	•	•	•	•	•	•	•	•	•
	Czujnik indukcyjny	•	•	•	•	•	•	•	•	•	•
	Czujnik pola magnetycznego	•	•	•	•	•	•	•	•	•	•
	Kołnierz	•	•	•	•	•	•	•	•	•	•
	Amortyzacja Powerstop	•	•	•	•	•	•	•	•	•	•
	Pozycje krańcowe regulowane +/- 3	•	•	•	•	•	•	•	•	•	•
	Pozycjonowanie 2 pozycje	•	•	•	•	•	•				
	Pozycjonowanie 3 pozycje							•	•		
	Pozycjonowanie 3 pozycje zaryglowane									•	•
	Kąt wychylenia 90°	•			•			•	•	•	•
	Kąt wychylenia 180°		•			•		•	•	•	•
	Kąt obrotu 180° dowolnie regulowany			•			•				
	Przepust płynów				•	•	•		•		•

## ► DANE TECHNICZNE

Rozmiar	Kąt wychylenia [°]	Moment obrotowy [Nm]	Masa [kg]	Klasa IP
SF50	0 - 180	1,5 - 2,4	0,6 - 1,14	IP64
SF74	0 - 180	4,5 - 7,3	1,6 - 2,6	IP64
SF100	0 - 180	13 - 20	3,7 - 5,8	IP64
SF125	0 - 180	32 - 38	8,8 - 12,9	IP64
SF155	0 - 180	54 - 62	15 - 21,8	IP64
SF195	0 - 180	120 - 130	27,5 - 41,1	IP64

## ► WIĘCEJ INFORMACJI MOŻNA ZNALEŹĆ W INTERNECIE.



Wszystkie informacje za jednym kliknięciem: [www.zimmer-group.com](http://www.zimmer-group.com). Na podstawie numeru katalogowego pożądanego produktu można znaleźć dane, rysunki, modele 3D i instrukcje obsługi szukanego rozmiaru. Szybki dostęp do zawsze aktualnych i przejrzystych informacji.

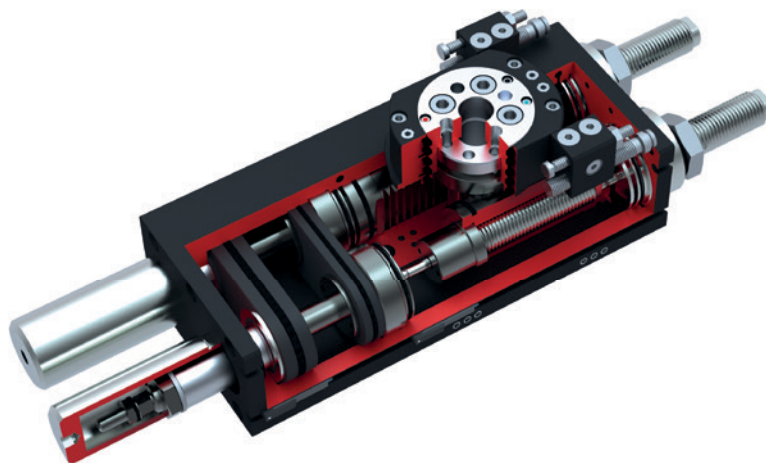
# PŁASKIE MECHANIZMY OBROTOWE

## SERIA SF-C

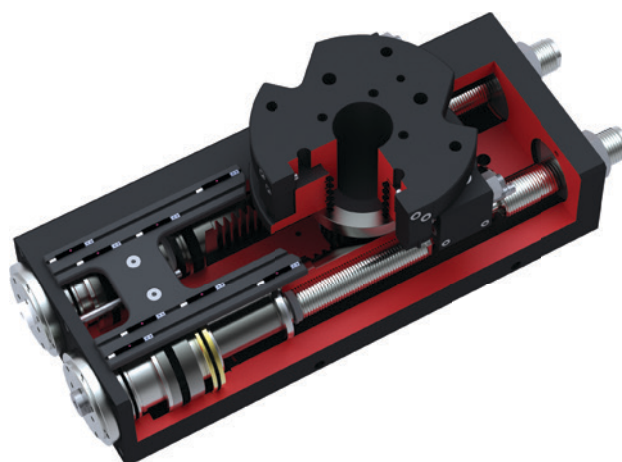
### ► JAK PRAWIDŁOWO ZŁOŻYĆ ZAMÓWIENIE

Nr katalogowy	SF	<input type="checkbox"/>	<input type="checkbox"/>	-C
Płaski mechanizm obrotowy				
Rozmiar		50		
Rozmiar		74		
Rozmiar		100		
Rozmiar		125		
Rozmiar		155		
Rozmiar		195		
Kąt wychylenia płynnie regulowany 0°–180°			N	
Zintegrowany przepust powietrza bez węża, 4-krotny			D4	
Zintegrowany przepust powietrza bez węża, 6-krotny			D6	
Zintegrowany przepust powietrza bez węża, 8-krotny			D8	
Kąt wychylenia 90°			-90N	
Zintegrowany przepust powietrza bez węża, 4-krotny			-90D4	
Zintegrowany przepust powietrza bez węża, 6-krotny			-90D6	
Zintegrowany przepust powietrza bez węża, 8-krotny			-90D8	
Kąt wychylenia 180°			-180N	
Zintegrowany przepust powietrza bez węża, 4-krotny			-180D4	
Zintegrowany przepust powietrza bez węża, 6-krotny			-180D6	
Zintegrowany przepust powietrza bez węża, 8-krotny			-180D8	
<b>Wersja: ML (rozmiary SF50 / SF74 / SF100)</b>				
<ul style="list-style-type: none"> <li>► W pozycjach -90° i +90° mechaniczny i amortyzowany zderzak stały</li> <li>► Pozycja 0° w odróżnieniu od wersji M nie jest zablokowana.</li> <li>► W tych jednostkach napędzane tłoki przejeżdżają do działających dominująco tłoków zderzania i są przemieszczane do pozycji krańcowej w sposób amortyzowany, jak przy zablokowanej pozycji środkowej.</li> <li>► uproszczoneysterowanie do ruchów obrotowych w poziomie</li> </ul>				
Kąt wychylenia -90° - 0° - +90°			ML	
Zintegrowany przepust powietrza bez węża, 4-krotny			MLD4	
Zintegrowany przepust powietrza bez węża, 6-krotny			MLD6	
Zintegrowany przepust powietrza bez węża, 8-krotny			MLD8	
<b>Wersja: M (rozmiary SF125 / SF155 / SF195)</b>				
<ul style="list-style-type: none"> <li>► Wszystkie trzy pozycje mechaniczny i amortyzowany zderzak stały</li> <li>► Pozycja środkowa 0° za pomocą dwóch tłoków stoperowych ze zintegrowanymi amortyzatorami</li> <li>► Za pomocą bolców zatrzaskowych, wsuwanych przez tłok ustalający do wpustu kołowego tłoka stopera, tworzony jest mechaniczny zderzak stały</li> </ul>				
Kąt wychylenia -90° - 0° - +90°			M	
Zintegrowany przepust powietrza bez węża, 4-krotny			MD4	
Zintegrowany przepust powietrza bez węża, 6-krotny			MD6	
Zintegrowany przepust powietrza bez węża, 8-krotny			MD8	

► WERSJA: ML (ROZMIARY SF50 / SF74 / SF100)



► WERSJA: M (ROZMIARY SF125 / SF155 / SF195)



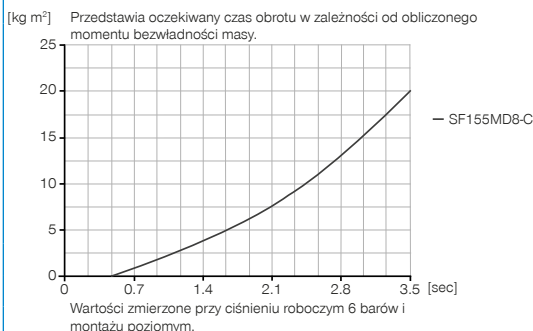
# PŁASKIE MECHANIZMY OBROTOWE

## ROZMIAR SF155MD8-C

### ► SPECYFIKACJE PRODUKTOWE



#### ► Moment bezwładności masy



### ► W ZAKRESIE DOSTAWY



2 [kawałek]  
Wychylnia dławiący zawór zwrotny  
**DRV1-4X8**



8 [kawałek]  
O-ring  
**COR0040150**



1 [kawałek]  
Zestaw do montażu dodatkowego  
**ANS0079**



1 [kawałek]  
USB z instrukcją uruchomienia  
**052650**

### ► ZALECANE WYPOSAŻENIE DODATKOWE



#### ZASILANIE W ENERGIĘ



**DSV1-8**  
Ciśnieniowe zawory bezpieczeństwa



**DSV1-8E**  
Ciśnieniowe zawory bezpieczeństwa z szybkim odpowietrzeniem



#### TECHNIKA SENSOROWA



**MFS02-S-KHC-P1-PNP**  
Czujnik pola magnetycznego prosty, kabel 0,3 m - Wtyczka M8



#### PRZYŁĄCZA/POZOSTAŁE



**KAG500**  
Złącze wtykowe proste, przewód 5 m – gniazdo M8



**S8-G-3**  
Złączka wytkana konfekcjonowana prosta – wtyk M8



#### TECHNIKA SENSOROWA



**MFS02-K-KHC-P1-PNP**  
Czujnik pola magnetycznego prosty, kabel 5 m

### ► ZALECANE WYPOSAŻENIE ZESTAWU DO MONTAŻU DODATKOWEGO



**NJ8-E2**  
Indukcyjny czujnik zbliżeniowy – przewód 5 m

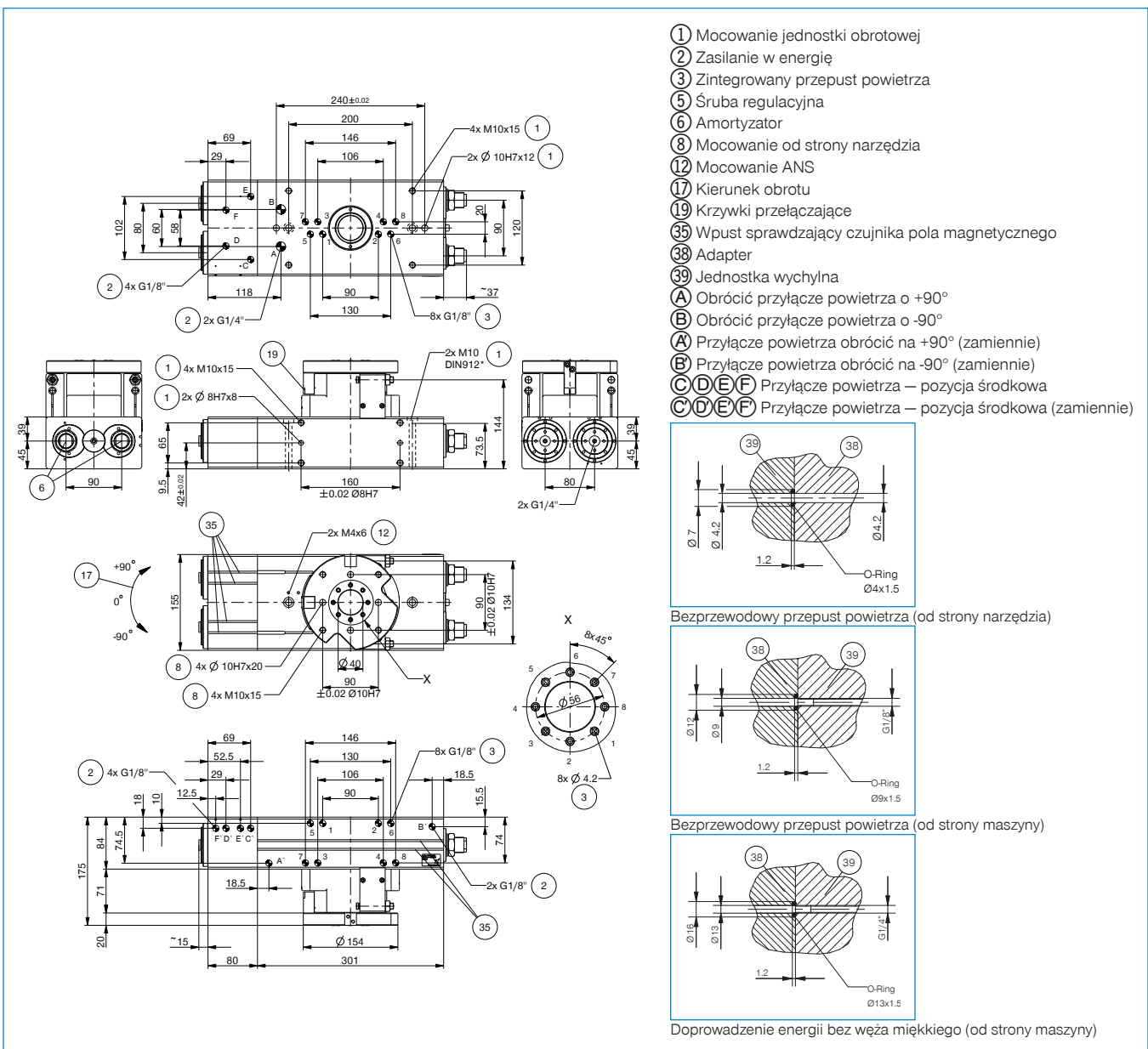


**KAW500**  
Złącze wtykowe kątowe, przewód 5 m – gniazdo M8



**NJ12-E2**  
Indukcyjny czujnik zbliżeniowy – przewód 5 m

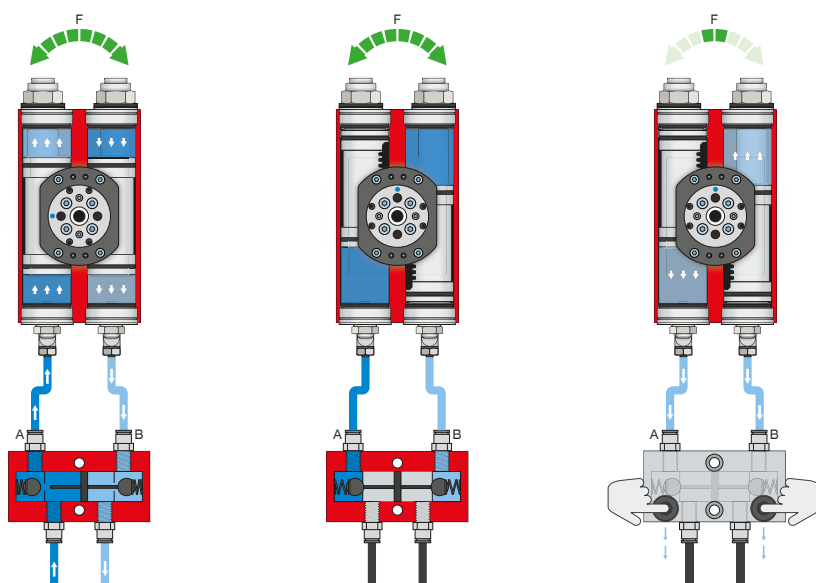
Nr katalogowy	Dane techniczne
Kąt wychylenia [°]	-90 / 0 / +90
Moment obrotowy [Nm]	54
Kąt wychylenia regulowany +/- [°]	3
Ø otworu przelotowego [mm]	40
Obciążenie łożyska osiowe [N]	5900
Obciążenie łożyska promieniowe [Nm]	761
Dokładność powtarzania +/- [°]	0.01
Ciśnienie robocze min. [bar]	3
Ciśnienie robocze maks. [bar]	8
Nominalne ciśnienie robocze [bar]	6
Temperatura robocza min. [°C]	5
Temperatura robocza maks. [°C]	+80
Pojemność cylindra na cykl [cm³]	1010
Typ ochrony wg IEC 60529	IP64
Masa [kg]	22



# PŁASKIE MECHANIZMY OBROTOWE SERIA SF-C – OPIS DZIAŁANIA



## ZASILANIE W ENERGIĘ



### Cięśniowy zawór bezpieczeństwa – DSV

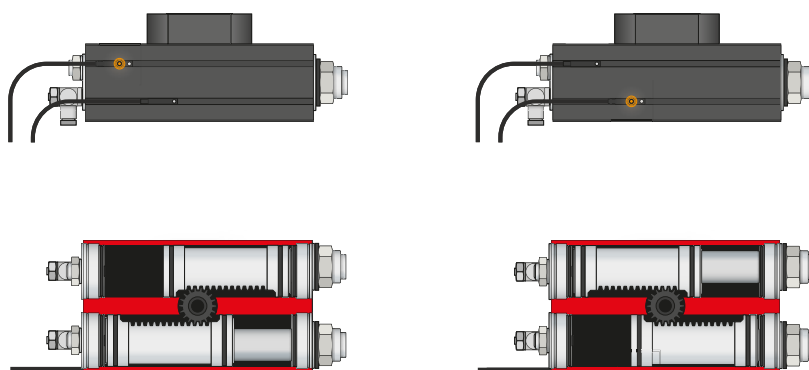
Zapewnia utrzymanie siły i pozycji przy spadku ciśnienia systemowego

Zintegrowany, ze zwalnianą blokadą, podwójny zawór zwrotny umożliwia utrzymanie ciśnienia systemowego mechanizmu obrotowego w przypadku wyłączenia awaryjnego. Aby zapewnić działanie, zawór należy zamontować możliwie blisko przyłącza powietrza mechanizmu obrotowego. W przypadku wariantu E są zamontowane dwa przyciski umożliwiające odpowietrzenie mechanizmu obrotowego w sposób kontrolowany.



## TECHNIKA SENSOROWA

MFS02



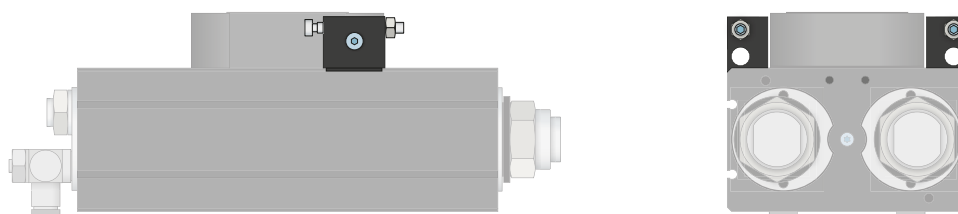
### Jednopunktowe czujniki pola magnetycznego – MFS

Do bezdotykowej kontroli pozycji tłoka

Czujniki te są montowane we wpuszczeniu ceowym mechanizmu obrotowego i wykrywają magnesy umieszczone na tłoku mechanizmu obrotowego. Aby umożliwić stosowanie w najróżniejszych warunkach przestrzennych, czujniki opracowano w dwóch wariantach. Czujnik MFS02 w wersji poziomej z prostym odgałęzieniem przewodu prawie całkowicie wchodzi we wpuszczenie ceowe mechanizmu obrotowego, natomiast czujnik MFS01 w wersji pionowej jest nieco wyższy i wyposażony w odgałęzienie przewodu przesunięte o 90°. Oba modele są dostępne w wersjach z przewodem o długości 5 m ze swobodnym końcem przewodu i przewodem o długości 0,3 m z wtykiem.

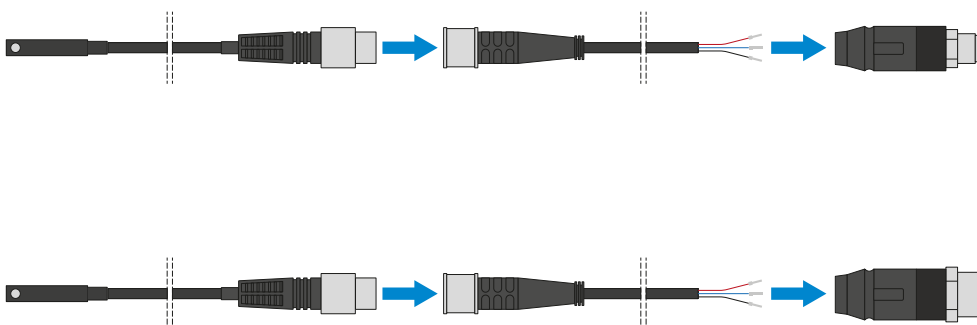


## PRZYŁĄCZA/POZOSTAŁE



### Zestaw do montażu dodatkowego

Zestaw do montażu dodatkowego jest montowany na jednostce wychylnej przy użyciu znajdujących się w zakresie dostawy elementów mocujących i służy jako zewnętrzny zderzak. Przez zewnętrzny zderzak odbywa się odprowadzanie siły przez obudowę, co zapobiega przeciążeniu pręta zębatego i koła zębatego. Zestaw do montażu dodatkowego umożliwia kontrolę pozycji krańcowych za pomocą indukcyjnych czujników zbliżeniowych.



### Złącza wtykowe

#### Do przedłużania i konfekcjonowania przewodów przyłączeniowych czujników

Są dostępne z przewodami o długości 5 m zakończonymi swobodnym końcem przewodu. Przewody można pojedynczo skrócić w zależności od potrzeb lub zakończyć wtykami o rozmiarze M8 i M12.