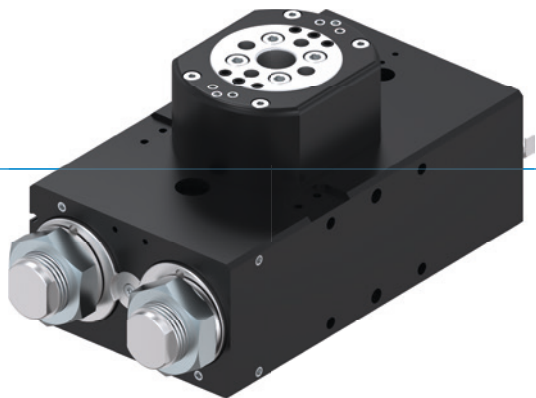


# PLOCHÉ VÝKYVNÉ JEDNOTKY

## SÉRIA SF-C

### ► VÝHODY VÝROBKU



#### „Šikovní“

##### ► Až o 100 % väčší výkon ako štandardné výrobky

Vďaka sofistikovanému tlmeniu koncových polôh môžete otáčať viac masy vo veľmi krátkom čase a zvýšiť tak produkciu výrobkov vášho stroja

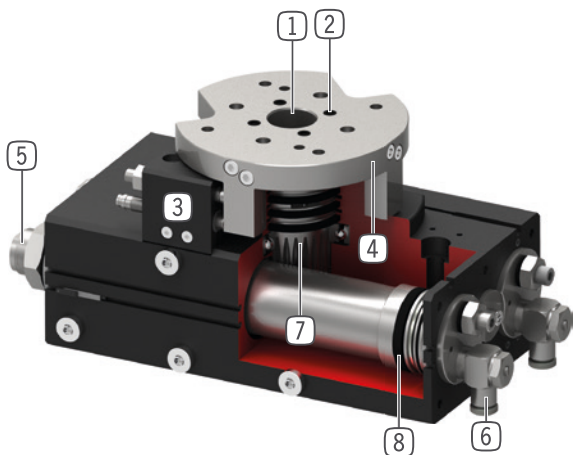
##### ► Veľký stredový otvor

Znížte rušivé obrysy vo vašej aplikácii tak uložením napájacích vedení priamo cez stred otočnej príruby

##### ► Viac ako 100 % väčšie radiálne zaťaženie ložísk ako u štandardných výrobkov

Veľkoryso dimenzované ložiská zaručujú robustnosť, dlhú životnosť a maximálny procesnú bezpečnosť vašej aplikácie

### ► PREHĽAD VÝHOD



#### 1 dutý hriadel' dvojnásobne uložený v guľôčkových ložiskách

- na prevedenie napájacích vedení
- vysoké zachytenie síl a momentov

#### 2 až 8 - násobne integrované pripojenie vzduchu

- pre prenos tlakového vzduchu bez hadíc
- súprava hadíc nemusí byť natáčaná spolu

#### 3 nastaviteľná koncová poloha

- koncové polohy nastaviteľné o +/- 3°

#### 4 veľká, presná upevňovacia príruha

- najjednoduchšie pripojenie dielca

#### 5 integrované tmiče nárazov s technológiou skrutkovej drážky

- nastaviteľné tlmenie koncových polôh
- vďaka namontovaniu v pneumatickom tlakovom priestore sa zabráni ohrievaniu

#### 6 škrtiace skrutkovanie

- pre regulovanie rýchlosti (obsiahnuté v objeme dodávky)

#### 7 Prenos sily

- ozubené tyče a ozubené koleso

#### 8 pohon

- dva dvojčinné pneumatické valce
- vysoký otáčavý moment



## ► VLASTNOSTI RADU

| Konštrukčná veľkosť |  | Verzia |       |   |       |        |    |    |      |   |     |
|---------------------|--|--------|-------|---|-------|--------|----|----|------|---|-----|
| SFXXX               |  | -90N   | -180N | N | -90DX | -180DX | DX | ML | MLDX | M | MDX |
|                     | 10 mil. cyklov bez údržby (max.)         | •      | •     | • | •     | •      | •  | •  | •    | • | •   |
|                     | IP64                                     | •      | •     | • | •     | •      | •  | •  | •    | • | •   |
|                     | Induktívny senzor                        | •      | •     | • | •     | •      | •  | •  | •    | • | •   |
|                     | Senzor magnetického poľa                 | •      | •     | • | •     | •      | •  | •  | •    | • | •   |
|                     | Príruba                                  | •      | •     | • | •     | •      | •  | •  | •    | • | •   |
|                     | Tlmenie koncových polôh Powerstop        | •      | •     | • | •     | •      | •  | •  | •    | • | •   |
|                     | Koncové polohy nastaviteľné +/- 3 °      | •      | •     | • | •     | •      | •  | •  | •    | • | •   |
|                     | Polohovanie 2 polohy                     | •      | •     | • | •     | •      | •  |    |      |   |     |
|                     | Polohovanie 3 polohy                     |        |       |   |       |        |    | •  | •    |   |     |
|                     | Polohovanie 3 polohy zamknuté            |        |       |   |       |        |    |    |      | • | •   |
|                     | Uhol výkyvu 90°                          | •      |       |   | •     |        |    | •  | •    | • | •   |
|                     | Uhol výkyvu 180°                         |        | •     |   |       | •      |    | •  | •    | • | •   |
|                     | Uhol výkyvu 180 ° ľubovoľne nastaviteľný |        |       | • |       |        | •  |    |      |   |     |
|                     | Tekuté prevedenie                        |        |       |   | •     | •      | •  |    | •    |   | •   |

## ► TECHNICKÉ ÚDAJE

| Konštrukčná veľkosť | uhol výkyvu [°] | krútiaci moment [Nm] | Hmotnosť [kg] | Trieda IP |
|---------------------|-----------------|----------------------|---------------|-----------|
| SF50                | 0 - 180         | 1,5 - 2,4            | 0,6 - 1,14    | IP64      |
| SF74                | 0 - 180         | 4,5 - 7,3            | 1,6 - 2,6     | IP64      |
| SF100               | 0 - 180         | 13 - 20              | 3,7 - 5,8     | IP64      |
| SF125               | 0 - 180         | 32 - 38              | 8,8 - 12,9    | IP64      |
| SF155               | 0 - 180         | 54 - 62              | 15 - 21,8     | IP64      |
| SF195               | 0 - 180         | 120 - 130            | 27,5 - 41,1   | IP64      |

## ► BLIŽŠIE INFORMÁCIE SÚ K DISPOZÍCII ONLINE



Všetky informácie jedným kliknutím: [www.zimmer-group.com](http://www.zimmer-group.com). Pomocou objednávacieho čísla želaného produktu nájdite údaje, nákresy a 3D modely k vašej konštrukčnej veľkosti. Rýchlo, prehľadne a vždy aktuálne.

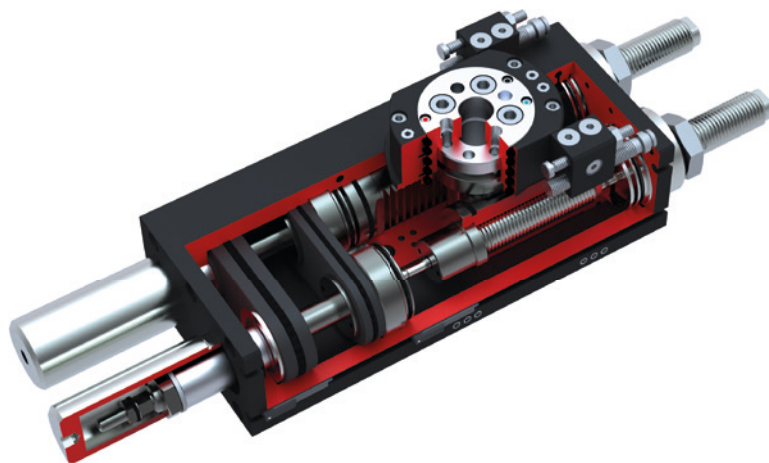
# PLOCHÉ VÝKYVNÉ JEDNOTKY

## SÉRIA SF-C

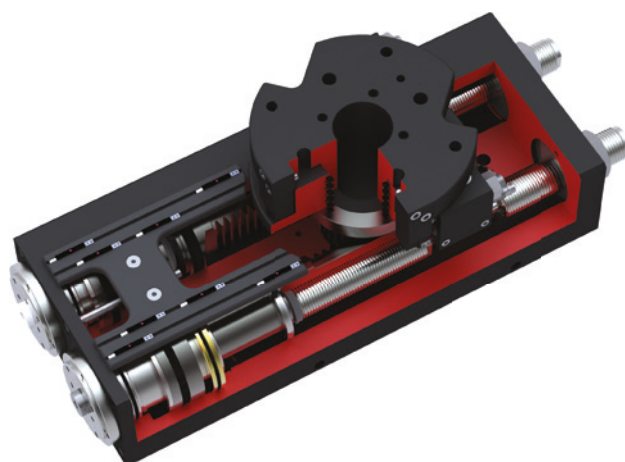
### ► TAKTO ZARUČÍTE SPRÁVNÚ OBJEDNÁVKU

| Objednávacie č.   | SF  | <input type="checkbox"/> | <input type="checkbox"/> | -C |
|---|-----|--------------------------|--------------------------|----|
| Plochá výkyvná jednotka   |     |                          |                          |    |
| Konštrukčná veľkosť   | 50  |                          |                          |    |
| Konštrukčná veľkosť   | 74  |                          |                          |    |
| Konštrukčná veľkosť   | 100 |                          |                          |    |
| Konštrukčná veľkosť   | 125 |                          |                          |    |
| Konštrukčná veľkosť   | 155 |                          |                          |    |
| Konštrukčná veľkosť   | 195 |                          |                          |    |
| uhol výkyvu 0° – 180° plynule nastaviteľný  |     |                          | N                        |    |
| integrovateľný bezhadicový prívod vzduchu, 4-násobný  |     |                          | D4                       |    |
| integrovateľný bezhadicový prívod vzduchu, 6-násobný  |     |                          | D6                       |    |
| integrovateľný bezhadicový prívod vzduchu, 8-násobný  |     |                          | D8                       |    |
| uhol výkyvu 90°   |     |                          | -90N                     |    |
| integrovateľný bezhadicový prívod vzduchu, 4-násobný  |     |                          | -90D4                    |    |
| integrovateľný bezhadicový prívod vzduchu, 6-násobný  |     |                          | -90D6                    |    |
| integrovateľný bezhadicový prívod vzduchu, 8-násobný  |     |                          | -90D8                    |    |
| uhol výkyvu 180°  |     |                          | -180N                    |    |
| integrovateľný bezhadicový prívod vzduchu, 4-násobný  |     |                          | -180D4                   |    |
| integrovateľný bezhadicový prívod vzduchu, 6-násobný  |     |                          | -180D6                   |    |
| integrovateľný bezhadicový prívod vzduchu, 8-násobný  |     |                          | -180D8                   |    |
| <b>Prevedenie: ML (konštrukčná veľkosť SF50 / SF74 / SF100)</b>   |     |                          |                          |    |
| <ul style="list-style-type: none"> <li>► pri -90° a +90° poloha mechanického a nárazy tlmiaceho pevného dorazu</li> <li>► 0° poloha oproti k prevedeniu M nezablokovaná</li> <li>► pri týchto jednotkách idú poháňané piesty proti dominantne pôsobiacim dorazovým piestom a pokračujú ako pri zablokovej strednej polohe s tlmením nárazov do koncovkej polohy</li> <li>► zjednodušené riadenie rotačných pohybov v horizontálnom</li> </ul> |     |                          |                          |    |
| uhol výkyvu -90° – 0° – +90°  |     |                          | ML                       |    |
| integrovateľný bezhadicový prívod vzduchu, 4-násobný  |     |                          | MLD4                     |    |
| integrovateľný bezhadicový prívod vzduchu, 6-násobný  |     |                          | MLD6                     |    |
| integrovateľný bezhadicový prívod vzduchu, 8-násobný  |     |                          | MLD8                     |    |
| <b>prevedení: M (konštrukčná veľkosť SF125 / SF155 / SF195)</b>   |     |                          |                          |    |
| <ul style="list-style-type: none"> <li>► všetky tri polohy mechanického a nárazy tlmiaceho pevného dorazu</li> <li>► 0° stredná poloha v strede dvoch zářžkových piestov s integrovaným tlmičom nárazu</li> <li>► vďaka západkovému čapu, ktorý je posúvaný aretačným piestom v kruhovej drážke zářžkového piestu, sa vytvára mechanický pevný doraz</li> </ul>   |     |                          |                          |    |
| uhol výkyvu -90° – 0° – +90°  |     |                          | M                        |    |
| integrovateľný bezhadicový prívod vzduchu, 4-násobný  |     |                          | MD4                      |    |
| integrovateľný bezhadicový prívod vzduchu, 6-násobný  |     |                          | MD6                      |    |
| integrovateľný bezhadicový prívod vzduchu, 8-násobný  |     |                          | MD8                      |    |

► **PREVEDENIE: ML (KONŠTRUKČNÁ VEĽKOSŤ SF50 / SF74 / SF100)**



► **PREVEDENÍ: M (KONŠTRUKČNÁ VEĽKOSŤ SF125 / SF155 / SF195)**



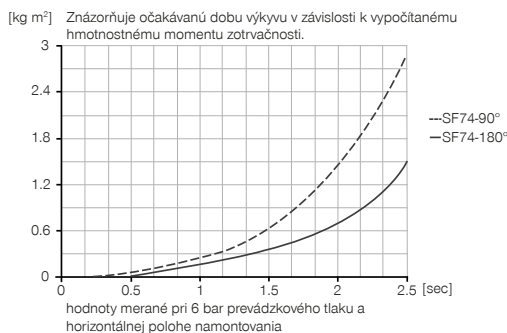
# PLOCHÉ VÝKYVNÉ JEDNOTKY

## KONŠTRUKČNÁ VEĽKOSŤ SF74D4-C

### ► ŠPECIFIKÁCIE PRODUKTOV



#### ► Hmotnostný moment zotrvačnosti



### ► OBSIAHNUTÉ V OBJEME DODÁVKY



2 [kus]  
Výkyvné škrtiace spätné ventily  
**DRV1-8X6**



4 [kus]  
O-Ring  
**COR0020100**

### ► ODPORÚČANÉ PRÍSLUŠENSTVO



#### NAPÁJANIE



**DSV1-8**  
Poistné tlakové ventil



**DSV1-8E**  
Poistné tlakové ventil s rýchlym odvzdušnením



#### SENZOR



**MFS02-S-KHC-P1-PPN**  
Senzor magnetického pola priamy, kábel 0,3 m - zástrčka M8



**MFS02-S-KHC-P2-PPN**  
2-bodový snímač priamy, kábel 0,3 m - zástrčka M8



#### PRIPOJENIA/OSTATNÉ



**ANS0012**  
montážna súprava



**KAG500**  
Konektor priame kábel 5 m - puzdro M8



**KAW500**  
konektor uhlové kábel 5 m - puzdro M8

### ► ODPORÚČANÉ PRÍSLUŠENSTVO MONTÁŽNA SÚPRAVA



**NJ6.5-E2-01**  
induktívny snímač približenia - kábel 5 m



**NJ8-E2**  
induktívny snímač približenia - kábel 5 m

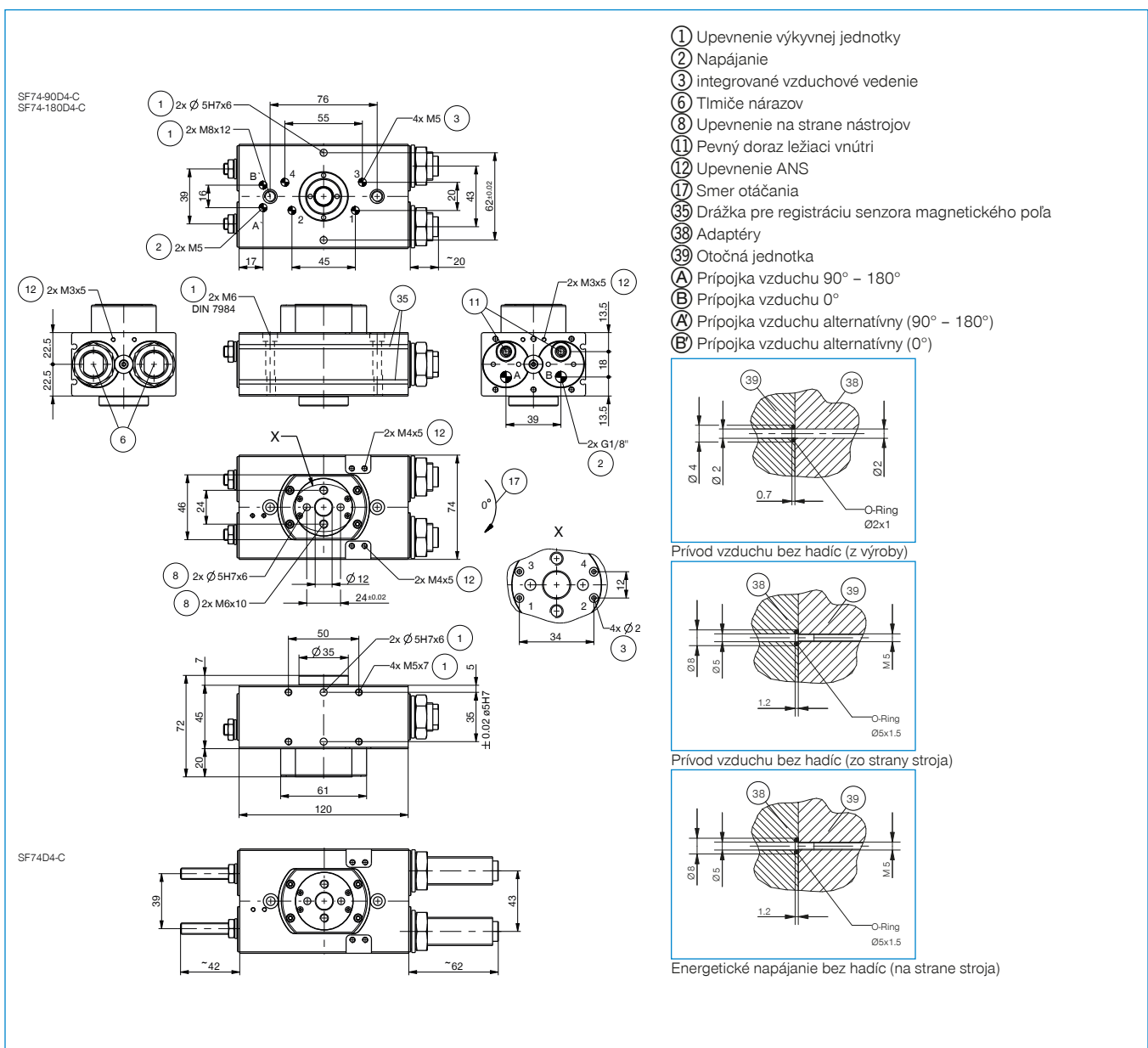


**NJ6.5-E2S**  
Indukčný približovací spínač, M8



**NJ8-E2S**  
Indukčný približovací spínač, M8

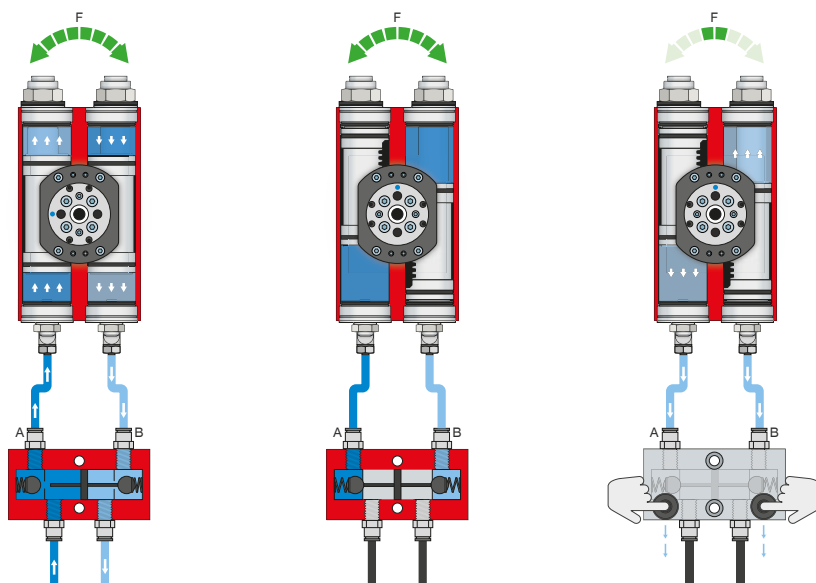
| Objednávacie č.                          | Technické údaje     |                     |                     |
|--|---------------------|---------------------|---------------------|
|  | SF74-90D4-C         | SF74-180D4-C        | SF74D4-C            |
| Uhol výkyvu [°]                          | 90                  | 180                 | 0-180               |
| Moment otáčania [Nm]                     | 5,5                 | 5,5                 | 5,5                 |
| Uhol výkyvu nastaviteľný +/- [°]         | 3                   | 3                   | 180                 |
| Priechodný otvor Ø [mm]                  | 12                  | 12                  | 12                  |
| Zaťaženie ložiska axiálne [N]            | 1120                | 1120                | 1120                |
| Zaťaženie ložiska radiálne [Nm]          | 88                  | 88                  | 88                  |
| Opakovacia presnosť +/- [°]              | 0,01                | 0,01                | 0,01                |
| Prevádzkový tlak min. [bar]              | 3                   | 3                   | 3                   |
| Prevádzkový tlak max. [bar]              | 8                   | 8                   | 8                   |
| Menovitý prevádzkový tlak [bar]          | 6                   | 6                   | 6                   |
| Prevádzková teplota min. [°C]            | 5                   | 5                   | 5                   |
| Prevádzková teplota max. [°C]            | +80                 | +80                 | +80                 |
| Objem valca na cyklus [cm <sup>3</sup> ] | 42                  | 84                  | 84                  |
| Povolenia                                | LABS / REACH / RoHS | LABS / REACH / RoHS | LABS / REACH / RoHS |
| Druh krytia potiem IEC 60529             | IP64                | IP64                | IP64                |
| Hmotnosť [kg]                            | 1,9                 | 1,9                 | 2,1                 |



# PLOCHÉ VÝKYVNÉ JEDNOTKY SÉRIA SF-C – OPIS FUNKCIE



## NAPÁJANIE



### Poistný tlakový ventil – DSV

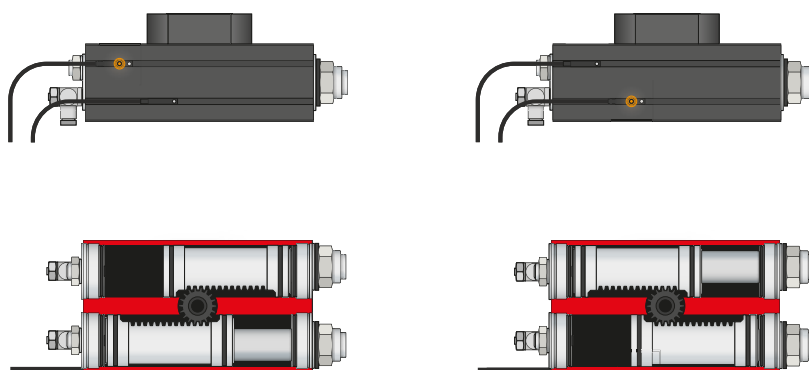
Zaručuje bezpečné zachovanie sily a polohy pri poklese systémového tlaku

Vďaka integrovanému, odblokovateľnému, dvojitému spätnému ventilu sa zachová systémový tlak otočnej jednotky v prípade núdzového vypnutia. Na zaručenie funkcie musí byť ventil zabudovaný čo najbližšie k prívodu vzduchu otočnej jednotky. Pri variante E sú zabudované dve tlačidlá, pomocou ktorých sa otočná jednotka môže kontrolovane odvzdušniť.



## SENZOR

MFS02



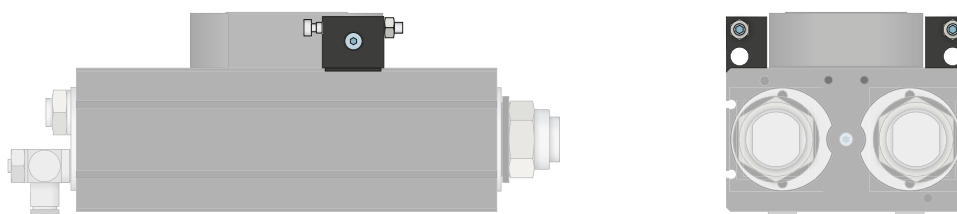
### 1-bodové senzory magnetického poľa – MFS

Na bezkontaktnú kontrolu polohy piestu

Tieto senzory sú namontované v drážke C chápadla a detekujú magnety pripevnené na pieste otočnej jednotky. Aby sa zabezpečilo nasadenie pri najrôznejších priestorových podmienkach, musia byť k dispozícii senzory v dvoch variantoch. Zatiaľ čo ležatý MFS02, s priamym káblovým vývodom, sa v drážke C otočnej jednotky takmer úplne stratí, stojaci MFS01 sa síce stavia vyššie, má však káblový vývod, ktorý je posunutý o 90°. Tieto varianty existujú vo vyhotoveniach s 5 m káblom s otvoreným prameňom drôtených laniek a s 0,3 m káblom s konektorom.

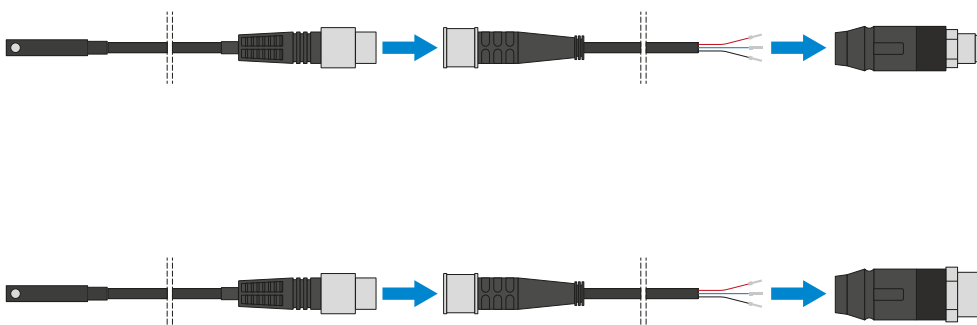


## PRIPOJENIA/OSTATNÉ



### Montážna súprava

Montážna súprava sa montuje pomocou upevňovacieho materiálu, ktorý sa nachádza v rozsahu dodávky a slúži ako externý doraz. Pomocou externého dorazu sa uskutočňuje odvádzanie sily cez teleso a zabraňuje sa preťaženiu ozubenej tyče a ozubeného kolesa. Montážna súprava umožňuje navyše kontrolu koncových polôh spínačom priblíženia.



### Konektor

#### Na predĺženie a sériové pripojenie pripojovacích vedení pre senzorku

K dispozícii sú káble s dĺžkou 5 m s otvoreným prameňom drôtených laniiek. Káble je možné samostatne skrátiť podľa konkrétnych potrieb alebo sa môžu sériovo pripojiť s konektormi vo veľkostiach M8 a M12.