

# UNITÀ ROTANTI PIATTE

## SERIE SF-C

### ► VANTAGGI DEL PRODOTTO



#### “I Superiori”

##### ► 100% in più di prestazioni rispetto al benchmark

Grazie alla decelerazione dei fine corsa potete muovere più massa in minor tempo aumentando la produzione di pezzi della vostra macchina

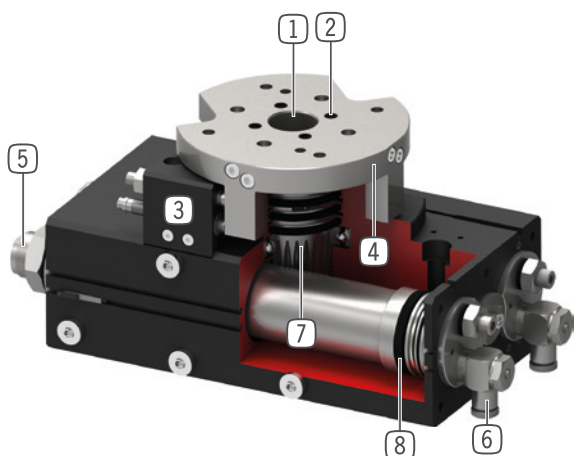
##### ► Grande foro centrale

Riducete i profili d'interferenza nella vostra applicazione facendo passare le linee di alimentazione direttamente attraverso il centro della flangia rotante

##### ► Più del 100% di carico radiale in più rispetto al benchmark

I cuscinetti, sovradimensionati, garantiscono robustezza e durata nonché il massimo della sicurezza di processo

### ► I VANTAGGI IN DETTAGLIO



#### ① Albero cavo con doppio supporto di cuscinetti

- per il passaggio delle linee di alimentazione
- assorbimento elevato di forze e momenti

#### ② Fino a 8 passaggi pneumatici integrati

- per alimentazione dell'aria integrata
- il gruppo dei cavi non è coinvolto nella rotazione

#### ③ Posizione di fine corsa regolabile

- +/- 3° fine corsa regolabile

#### ④ Flangia di collegamento grande e precisa

- semplice fissaggio degli utensili

#### ⑤ deceleratori idraulici integrati con tecnologia della scanalatura a spirale

- decelerazione dei fine corsa regolabile
- il surriscaldamento viene evitato grazie all'inserimento nella camera pneumatica

#### ⑥ Valvola di regolazione

- per regolare la velocità (fornita in dotazione)

#### ⑦ Trasmissione della forza















- cremagliera e ruota dentata

#### ⑧ Azionamento

- due cilindri pneumatici a doppio effetto
- elevato momento torcente



## ► CARATTERISTICHE DI SERIE

Dimensioni costruttive		Versione									
SFXXX		-90N	-180N	N	-90DX	-180DX	DX	ML	MLDX	M	MDX
 10 milioni di cicli esenti da manutenzione (max.)		•	•	•	•	•	•	•	•	•	•
 IP64		•	•	•	•	•	•	•	•	•	•
 Sensore induttivo		•	•	•	•	•	•	•	•	•	•
 Sensore magnetico		•	•	•	•	•	•	•	•	•	•
 Flangia		•	•	•	•	•	•	•	•	•	•
 Decelerazione dei fine corsa Powerstop		•	•	•	•	•	•	•	•	•	•
 Posizioni finali regolabili +/- 3		•	•	•	•	•	•	•	•	•	•
 2 posizioni effettuabili		•	•	•	•	•	•				
 3 posizioni effettuabili								•	•		
 3 posizioni effettuabili bloccate										•	•
 Angolo di rotazione 90°		•			•			•	•	•	•
 Angolo di rotazione 180°			•			•		•	•	•	•
 Angolo di rotazione 180° liberamente regolabile				•			•				
 Trasmissione oleodinamica					•	•	•		•		•

## ► DATI TECNICI

Dimensioni costruttive	Angolo di rotazione [°]	Momento torcente [Nm]	Peso [kg]	Classe IP
SF50	0 - 180	1,5 - 2,4	0,6 - 1,14	IP64
SF74	0 - 180	4,5 - 7,3	1,6 - 2,6	IP64
SF100	0 - 180	13 - 20	3,7 - 5,8	IP64
SF125	0 - 180	32 - 38	8,8 - 12,9	IP64
SF155	0 - 180	54 - 62	15 - 21,8	IP64
SF195	0 - 180	120 - 130	27,5 - 41,1	IP64

## ► ULTERIORI INFORMAZIONI DISPONIBILI ONLINE



Tutte le informazioni con un clic: [www.zimmer-group.com](http://www.zimmer-group.com). Con il numero d'ordine potete accedere a dati, disegni, modelli 3D e istruzioni per l'uso del prodotto desiderato per le dimensioni costruttive più adatte a voi. Veloce, semplice e sempre attuale.

# UNITÀ ROTANTI PIATTE

## SERIE SF-C

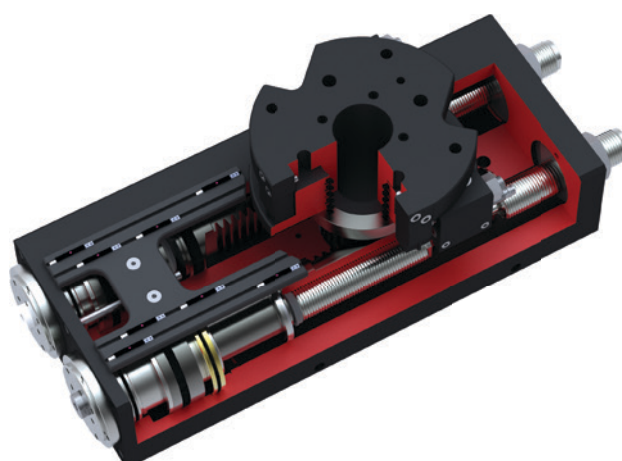
### ► PER ORDINARE CORRETTAMENTE

Numero d'ordine	SF	<input type="checkbox"/>	<input type="checkbox"/>	-C
Unità rotante piatta				
Taglia		50		
Taglia		74		
Taglia		100		
Taglia		125		
Taglia		155		
Taglia		195		
Angolo di rotazione 0° - 180° regolabile senza scatti			N	
Passaggio aria integrato senza tubo flessibile, 4 passaggi			D4	
Passaggio aria integrato senza tubo flessibile, 6 passaggi			D6	
Passaggio aria integrato senza tubo flessibile, 8 passaggi			D8	
Angolo di rotazione 90°			-90N	
Passaggio aria integrato senza tubo flessibile, 4 passaggi			-90D4	
Passaggio aria integrato senza tubo flessibile, 6 passaggi			-90D6	
Passaggio aria integrato senza tubo flessibile, 8 passaggi			-90D8	
Angolo di rotazione 180°			-180N	
Passaggio aria integrato senza tubo flessibile, 4 passaggi			-180D4	
Passaggio aria integrato senza tubo flessibile, 6 passaggi			-180D6	
Passaggio aria integrato senza tubo flessibile, 8 passaggi			-180D8	
<b>Modello: ML (dimensione SF50 / SF74 / SF100)</b>				
<ul style="list-style-type: none"> <li>► in posizione -90° e +90° battuta fissa meccanica e ammortizzata</li> <li>► Posizione 0° non bloccata, contrariamente al modello M</li> <li>► in queste unità, i pistoni motorizzati vanno contro il pistone di arresto ad azione dominante e vengono portati in posizione di fine corsa ammortizzati, come nella posizione centrale bloccata</li> <li>► comando semplificato per movimenti di rotazione in orizzontale</li> </ul>				
Angolo di rotazione -90° - 0° - +90°			ML	
Passaggio aria integrato senza tubo flessibile, 4 passaggi			MLD4	
Passaggio aria integrato senza tubo flessibile, 6 passaggi			MLD6	
Passaggio aria integrato senza tubo flessibile, 8 passaggi			MLD8	
<b>Modello: M (dimensione SF125 / SF155 / SF195)</b>				
<ul style="list-style-type: none"> <li>► tutte e tre le posizioni con battuta fissa meccanica e ammortizzata</li> <li>► Posizione centrale a 0° mediante due pistoni di fermo con deceleratore idraulico integrato</li> <li>► la battuta fissa meccanica viene generata con perni di arresto che vengono spinti attraverso il pistone di arresto nella scanalatura ad anello del pistone di fermo</li> </ul>				
Angolo di rotazione -90° - 0° - +90°			M	
Passaggio aria integrato senza tubo flessibile, 4 passaggi			MD4	
Passaggio aria integrato senza tubo flessibile, 6 passaggi			MD6	
Passaggio aria integrato senza tubo flessibile, 8 passaggi			MD8	

► MODELLO: ML (DIMENSIONE SF50 / SF74 / SF100)



► MODELLO: M (DIMENSIONE SF125 / SF155 / SF195)



# UNITÀ ROTANTI PIATTE

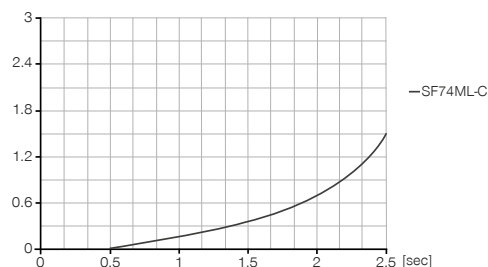
## DIMENSIONI COSTRUTTIVE SF74ML-C

### ► SPECIFICHE PRODOTTO



#### ► Momento d'inerzia

[kg m<sup>2</sup>] Mostra il tempo di rotazione in relazione al momento d'inerzia calcolato.



Valori misurati a 6 bar e montaggio in posizione orizzontale

### ► IN DOTAZIONE



2 [pezzi]  
Valvole di regolazione  
**DRV1-8X6**



1 [pezzi]  
Battuta esterna  
**ANS0068**



1 [pezzi]  
USB per messa in funzione  
**052650**

### ► ACCESSORI CONSIGLIATI



#### ALIMENTAZIONE DI ENERGIA



**DSV1-8**  
Valvola di ritegno



**DSV1-8E**  
Valvola di ritegno con scarico rapido



#### SENSORISTICA



**MFS02-K-KHC-P1-PNP**  
Sensore magnetico lineare, cavo 5 m



#### SENSORISTICA



**MFS02-S-KHC-P1-PNP**  
Sensore magnetico lineare, cavo 0,3 m - spina M8



#### COLLEGAMENTI/ALTRO



**KAG500**  
Connettore a spina diritto cavo 5 m - presa M8



**S8-G-3**  
Connettori a spina da collegare lineari - Spine M8

### ► ACCESSORI CONSIGLIATI PER BATTUTA ESTERNA

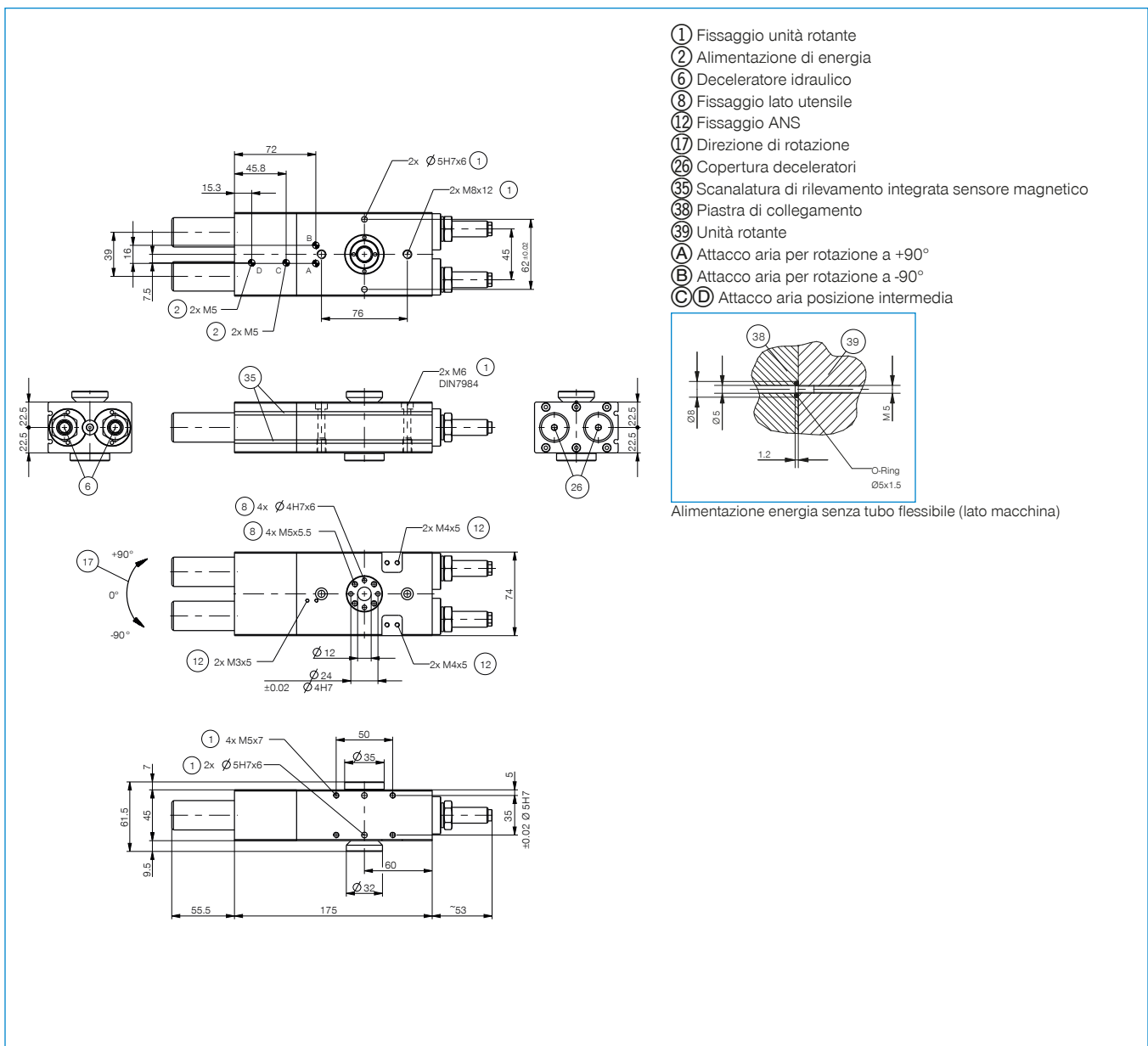


**NJ6.5-E2-01**  
Sensori induttivi - Cavi 5 m



**NJ6.5-E2S**  
Sensori induttivi - Spina M8

► Dati tecnici	
Numero d'ordine	SF74ML-C
Angolo di rotazione [°]	-90 / 0 / +90
Momento torcente [Nm]	7.3
Angolo di rotazione regolabile +/- [°]	3
Foro passante Ø [mm]	12
Carico assiale sui cuscinetti [N]	1120
Carico radiale sui cuscinetti [Nm]	88
Ripetibilità +/- [°]	0.01
Pressione di esercizio min. [bar]	3
Pressione di esercizio mass. [bar]	8
Pressione di esercizio nominale [bar]	6
Temperatura di esercizio min. [°C]	5
Temperatura di esercizio mass. [°C]	+80
Volume del cilindro per ciclo [cm <sup>3</sup> ]	125
Grado di protezione secondo IEC 60529	IP64
Peso [kg]	2.8



# UNITÀ ROTANTI PIATTE

## SERIE SF-C DESCRIZIONE FUNZIONALE



### ALIMENTAZIONE DI ENERGIA



### Valvola di ritegno – DSV

Garantisce il mantenimento sicuro della forza e della posizione in caso di calo della pressione del sistema

Con la doppia valvola di non ritorno integrata e sbloccabile, la pressione di sistema dell'unità rotante viene mantenuta in caso di arresto d'emergenza. Per garantire il funzionamento, la valvola deve essere montata il più vicino possibile al raccordo per l'aria dell'unità rotante. Nella variante E sono montati due interruttori a pulsante con i quali è possibile sfiatare l'unità rotante in maniera controllata.



### SENSORISTICA

MFS02



### Sensori magnetici a 1 punto – MFS

Per il rilevamento senza contatto della posizione del pistone

Questi sensori sono montati nella scanalatura a C dell'unità rotante e rilevano il magnete collegato al pistone dell'unità rotante. Per garantire l'utilizzo in diverse condizioni di spazio, i sensori sono disponibili in due varianti. Mentre l'MFS02 orizzontale, con uscita cavo dritta, scompare quasi completamente nella scanalatura a C dell'unità rotante, l'MFS01 verticale è più alto, ma ha un'uscita cavo sfasata di 90°. Queste varianti sono disponibili nelle versioni con 5 m di cavo con estremità a trefoli aperti e 0,3 m di cavo con connettore.



## COLLEGAMENTI/ALTRO



### Set di montaggio

Il set di montaggio viene montato sull'unità rotante utilizzando il materiale di fissaggio fornito in dotazione e funge da arresto esterno. Tramite l'arresto esterno avviene lo scarico della forza attraverso la carcassa e si evita un sovraccarico di cremagliera e ruota dentata. Il set di montaggio consente inoltre di interrogare le posizioni finali tramite interruttori di prossimità induttivi.



### Connettore a spina

**Per l'estensione e il confezionamento dei cavi di collegamento dei sensori**

Sono disponibili cavi lunghi 5 m con i trefoli aperti in corrispondenza dell'estremità. I cavi possono essere accorciati a seconda delle esigenze individuali o assemblati con connettori di grandezza M8 e M12.