

PRÍSAVKY

RAD SM / HS / SGF

1

► RAD SM - PLOCHÁ GUMOVÁ PRÍSAVKA

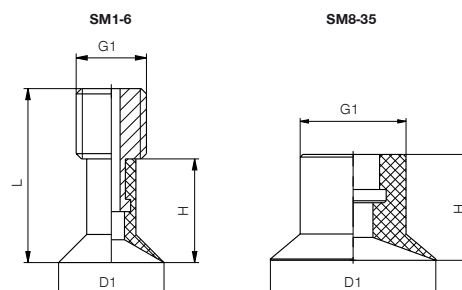


► Oblasti použitia

Ploché a mierne vypuklé povrchy

► Zvláštnosti

Priemer prísaviek od 1 mm



Prevedenie	Materiál	Farba	Prevádzková teplota	Shore-A	Obj. č. dodatku
Štandardné	Nitrilovaný kaučuk	čierna	-20° C - +110° C	65 +/- 3	-
Antistatické	Nitrilovaný kaučuk	čierna	-20° C - +110° C	65 +/- 3	NA (napr. SM1NA)
Teplovzdorné	Silikónový kaučuk	modrá	-55° C bis +180° C	60 +/- 5	SI (napr. SM1SI)
Vhodné pre potraviny	Silikónový kaučuk	biela	-55° C bis +180° C	60 +/- 5	L (napr. SM1L)
Antistatické	Silikónový kaučuk	čierna	-20° C bis +150° C	55 +/- 5	SA (napr. SM1SA)
Málo podliehajúce opotrebovaniu	Polyuretán	červená	-20° C bis +150° C	82 +/- 5	na základe dopytu

► Technické údaje

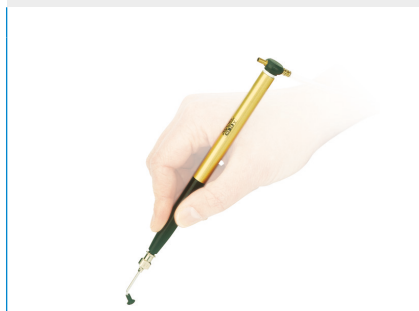
Objednávacie č.	SM1	SM2	SM3	SM4	SM5	SM6	SM8	SM10
Nasávací sila – teoretická [N]*	<0,1	0,3	0,6	1	1,6	2,3	4	6
Objem [cm ³]	0,01	0,01	0,01	0,01	0,02	0,03	0,1	0,2
Druh pripojenia	4/6	4/6	4/6	4/6	4/6	4/6	5	5
G1	M4	M4	M4	M4	M4	M4		
Rozmer D1 [mm]	1	2	3	4	5	6	8	10
Rozmer D2 [mm]							10	10
Rozmer H [mm]	6	6	6	6	6	6	10	10
Rozmer L [mm]		10	10	10	10	10		

► Technické údaje

Objednávacie č.	SM12	SM15	SM18	SM20	SM25	SM30	SM35
Nasávací sila – teoretická [N]*	9	14	20	25	39	57	77
Objem [cm ³]	0,2	0,4	0,5	0,6	1,3	1,8	2,6
Druh pripojenia	5	1	1	1	3	3	3
G1							
Rozmer D1 [mm]	12	15	18	20	25	30	35
Rozmer D2 [mm]	10	12	12	12	16	16	16
Rozmer H [mm]	10	12,5	12,5	12,5	16	16	16
Rozmer L [mm]							

*pri 0,8 baroch vákuu

► RAD HS - RUČNÁ PRÍSAVKA



► Špecifiká

Zabudovaná Venturiho trubica pre vytváranie vákuu, ručne vypínateľná a zapínateľná

Kombinovateľné s plochou gumovou prísavkou SM1 až SM6

► Technické údaje

Objednávacie č.

Spotreba vzduchu za min.

HS10

13

► RAD SGF - PLOCHÁ GUMOVÁ PRÍSAVKA

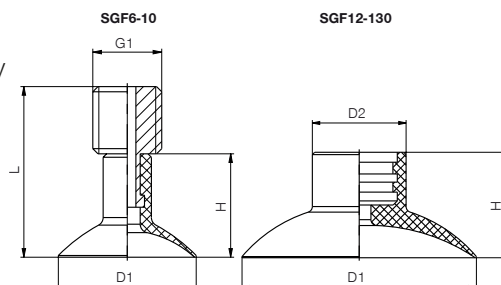


► Oblasti použitia

Ploché a mierne vypuklé povrchy

► Zvláštnosti

Priemer prísaviek od 6 mm



► Technické údaje

Prevedenie	Materiál	Farba	Prevádzková teplota	Shore-A	Obj. č. dodatku
Štandardné	Nitrilovaný kaučuk	čierna	-20° C - +110° C	65 +/- 3	-
Antistatické	Nitrilovaný kaučuk	čierna	-20° C - +110° C	65 +/- 3	NA (napr. SGF6NA)
Teplovzdorné	Silikónový kaučuk	modrá	-55° C bis +180° C	60 +/- 5	SI (napr. SGF6SI)
Vhodné pre potraviny	Silikónový kaučuk	biela	-55° C bis +180° C	60 +/- 5	L (napr. SGF6L)
Antistatické	Silikónový kaučuk	čierna	-20° C bis +150° C	55 +/- 5	SA (napr. SGF6SA)
Málo podliehajúce opotrebovaniu	Polyuretán	červená	-20° C bis +150° C	82 +/- 5	na základe dopytu

► Technické údaje

Objednávacie č.	SGF6	SGF8	SGF10	SGF12	SGF15	SGF18	SGF22
Nasávací sila – teoretická [N]*	2	4	6	9	13	19	29
Objem [cm ³]	0,02	0,05	0,07	0,3	0,4	0,6	1,0
Druh pripojenia	4/6	4/6	4/6	1	1	1	1
G1	M4	M4	M4				
Rozmer D1 [mm]	6	8	10	12	15	18	22
Rozmer D2 [mm]				10	10	10	10
Rozmer H [mm]	6	6	6	11	11	12	12
Rozmer L [mm]	10	10	10				

► Technické údaje

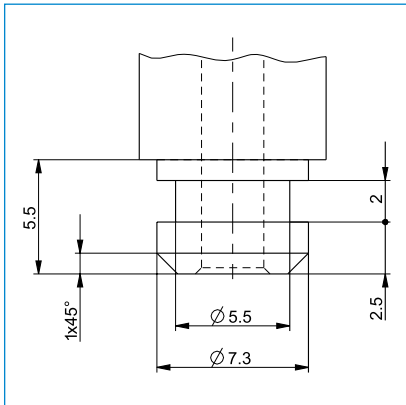
Objednávacie č.	SGF25	SGF30	SGF35	SGF40	SGF60	SGF85	SGF130
Nasávací sila – teoretická [N]*	38	55	75	99	217	441	1042
Objem [cm ³]	2	2,5	3,2	4,8	9,5	30	89
Druh pripojenia	2	2	2	2	2	2	2
G1							
Rozmer D1 [mm]	25	30	35	40	60	85	130
Rozmer D2 [mm]	16	16	16	16	16	24,5	24,5
Rozmer H [mm]	15	15	15	18	23	28	35
Rozmer L [mm]							

*pri 0,8 baroch vákua

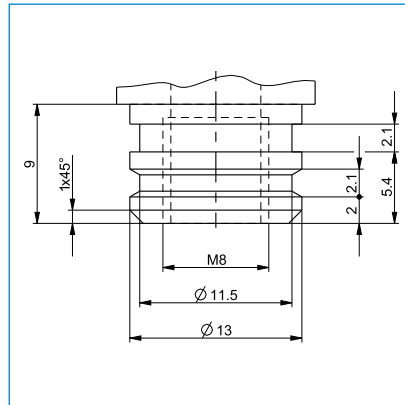
PRÍSAVKY

DRUHY PRIPOJENIA

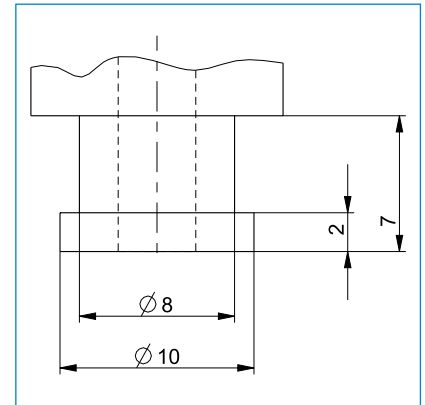
Prísavky, adaptéry a vyrovnávacie prvky s rovnakou charakteristikou pripojenia je možné ľubovoľne vzájomne kombinovať. Rozmery jednotlivých druhov pripojenia je možné vyčítať z uvedených výkresov.



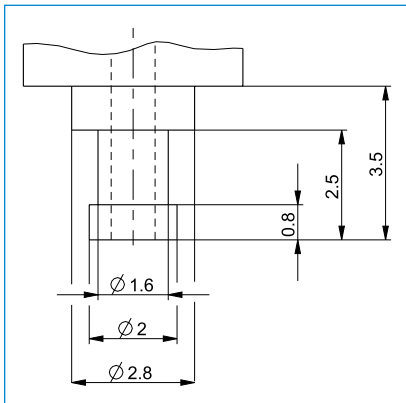
■ Druh pripojenia 1



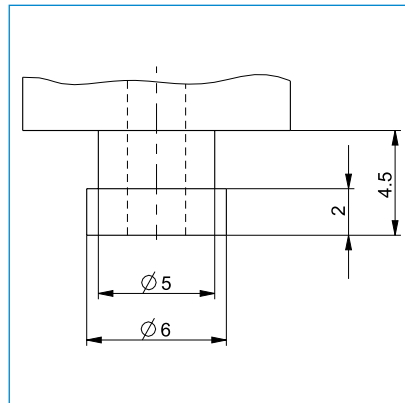
■ Druh pripojenia 2



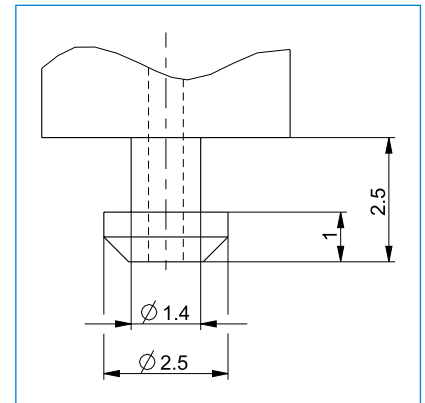
■ Druh pripojenia 3



■ Druh pripojenia 4



■ Druh pripojenia 5



■ Druh pripojenia 6