

# 흡입기

## 시리즈 SM / HS / SGF

	▶ 기술 데이터				
표준	니트릴 고무	검정색	-20° C - +110° C	65 +/- 3	-
정전기 방지 처리	니트릴 고무	검정색	-20° C - +110° C	65 +/- 3	NA(예: SM1NA)
내열성	실리콘 고무	파랑색	-55° C bis +180° C	60 +/- 5	SI(예: SM1SI)
식품품 접촉시 무해	실리콘 고무	흰색	-55° C bis +180° C	60 +/- 5	L(예: SM1L)
정전기 방지 처리	실리콘 고무	검정색	-20° C bis +150° C	55 +/- 5	SA(예: SM1SA)
마모가 적음	폴리우레탄	빨강색	-20° C bis +150° C	82 +/- 5	문의 바람

	▶ 기술 데이터							
이론적 흡입력 [N]*	<0.1	0.3	0.6	1	1.6	2.3	4	6
용량 [cm³]	0.01	0.01	0.01	0.01	0.02	0.03	0.1	0.2
연결부 종류	4/6	4/6	4/6	4/6	4/6	4/6	5	5
G1	M4	M4	M4	M4	M4	M4		
치수 D1 [mm]	1	2	3	4	5	6	8	10
치수 D2 [mm]							10	10
치수 H [mm]	6	6	6	6	6	6	10	10
치수 L [mm]		10	10	10	10	10		

	▶ 기술 데이터						
이론적 흡입력 [N]*	9	14	20	25	39	57	77
용량 [cm³]	0.2	0.4	0.5	0.6	1.3	1.8	2.6
연결부 종류	5	1	1	1	3	3	3
G1							
치수 D1 [mm]	12	15	18	20	25	30	35
치수 D2 [mm]	10	12	12	12	16	16	16
치수 H [mm]	10	12.5	12.5	12.5	16	16	16
치수 L [mm]							

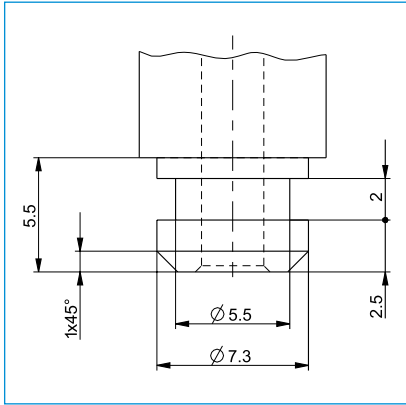
	▶ 기술 데이터				
표준	니트릴 고무	검정색	-20° C - +110° C	65 +/- 3	-
정전기 방지 처리	니트릴 고무	검정색	-20° C - +110° C	65 +/- 3	NA(예: SGF6NA)
내열성	실리콘 고무	파랑색	-55° C bis +180° C	60 +/- 5	SI(예: SGF6SI)
식품품 접촉시 무해	실리콘 고무	흰색	-55° C bis +180° C	60 +/- 5	L(예: SGF6L)
정전기 방지 처리	실리콘 고무	검정색	-20° C bis +150° C	55 +/- 5	SA(예: SGF6SA)
마모가 적음	폴리우레탄	빨강색	-20° C bis +150° C	82 +/- 5	문의 바람

	▶ 기술 데이터						
이론적 흡입력 [N]*	2	4	6	9	13	19	29
용량 [cm <sup>3</sup> ]	0.02	0.05	0.07	0.3	0.4	0.6	1.0
연결부 종류	4/6	4/6	4/6	1	1	1	1
G1	M4	M4	M4				
치수 D1 [mm]	6	8	10	12	15	18	22
치수 D2 [mm]				10	10	10	10
치수 H [mm]	6	6	6	11	11	12	12
치수 L [mm]	10	10	10				

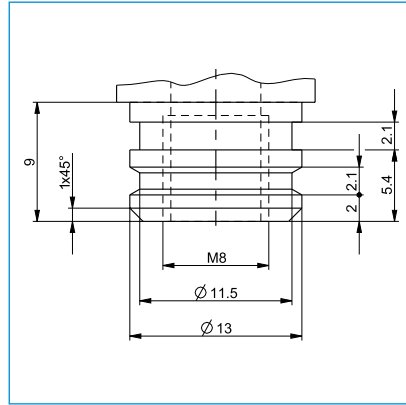
	▶ 기술 데이터						
이론적 흡입력 [N]*	38	55	75	99	217	441	1042
용량 [cm <sup>3</sup> ]	2	2.5	3.2	4.8	9.5	30	89
연결부 종류	2	2	2	2	2	2	2
G1							
치수 D1 [mm]	25	30	35	40	60	85	130
치수 D2 [mm]	16	16	16	16	16	24.5	24.5
치수 H [mm]	15	15	15	18	23	28	35
치수 L [mm]							

# 흡입기 연결 유형

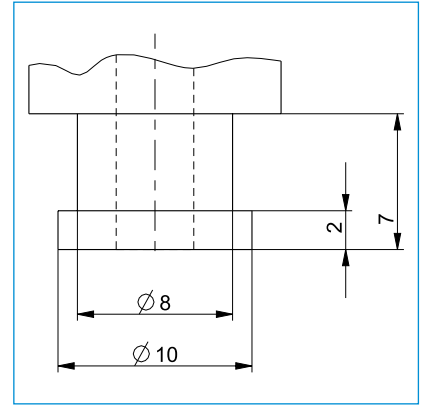
동일한 연결 특성이 있는 흡입기, 어댑터 및 보상 부재는 원하대로 서로 연결할 수 있습니다. 개별 연결 유형의 치수는 포함된 도면에서 확인하실 수 있습니다.



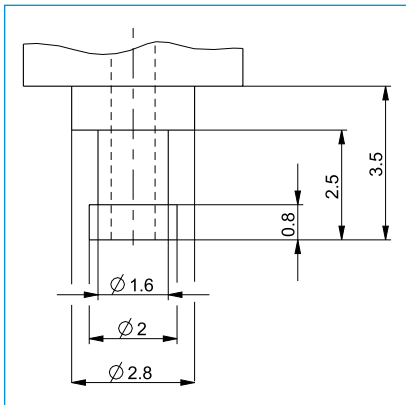
■ 연결 유형 1



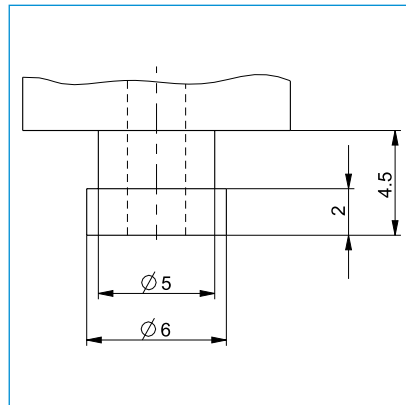
■ 연결 유형 2



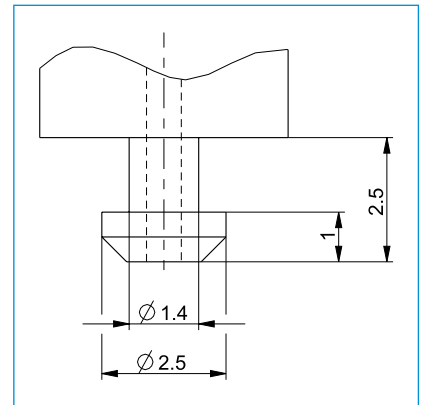
■ 연결 유형 3



■ 연결 유형 4



■ 연결 유형 5



■ 연결 유형 6