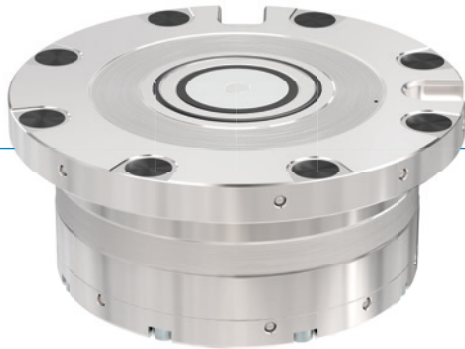


SISTEMA DI BLOCCAGGIO A PUNTO ZERO SPN

SERIE SPN STANDARD - L'ECONOMICO

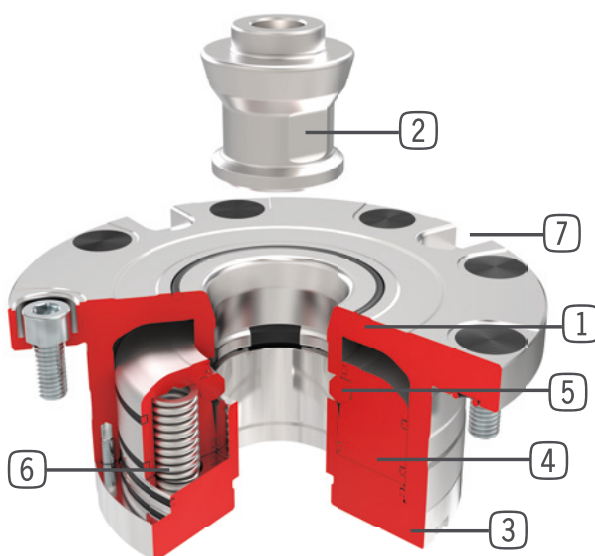
► VANTAGGI DEL PRODOTTO



- Concentrazione sulle funzioni basilari
- Serraggio tramite segmenti di serraggio
- Collegamento PLUS
- Senza ruggine - acciaio inossidabile temprato
- Due protezioni integrate antitorsione
- A scelta con chiusura automatica

- Il sistema di bloccaggio a punto zero standard di Zimmer Group è ridotto all'essenziale con le funzioni di sbloccaggio e collegamento PLUS, oltre ai due dispositivi antitorsione. Anche in questo sistema di bloccaggio a punto zero viene utilizzato il collaudato serraggio tramite segmenti di bloccaggio ad accoppiamento geometrico, che offre quindi la scelta migliore per una soluzione economica e di alta qualità. Come per il sistema di bloccaggio a punto zero della serie Advanced, anche in questo programma accessori è disponibile una chiusura automatica dell'apertura dei bulloni.

► DETTAGLI TECNICI

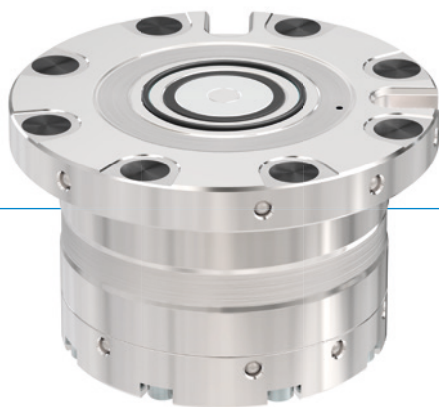


- ① Carcassa
- ② Perna di bloccaggio
- ③ Coperchio
- ④ Pistone di serraggio
- ⑤ Segmenti di serraggio
- ⑥ Gruppo molle
- ⑦ Supporto del momento torcente/antitorsione

SISTEMA DI BLOCCAGGIO A PUNTO ZERO SPN

SPN062 STANDARD

► VANTAGGI DEL PRODOTTO



- Precentraggio di 18 mm prima di raggiungere la posizione finale
- Centraggio automatico e ritiro già 0,5 mm prima di raggiungere la posizione finale
- Protetto dallo sporco
- Bloccato meccanicamente in posizione di serraggio
- Bassa pressione di esercizio di 4 o 6 bar
- Non richiede manutenzione

► DOTAZIONE



Pneumatici



Acciaio inossidabile



Accoppiamento geometrico



Perni compatibili con sistema di riferimento



Collegamento PLUS



Bassa altezza d'ingombro



Collegamento senza tubi flessibili



Ripetibilità



Supporti di coppia



Temprato

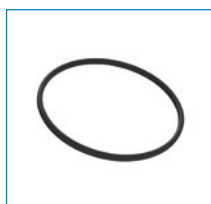


Chiusura automatica

► IN DOTAZIONE



Vite di fissaggio
M3x8 12.9
C0912030082



O-Ring
COR002010V
COR002010V



Coperchietto
M3
095138



Filtro di sfiato
CFILT00052



Tappo di protezione
SPZ062BV-B
SPZ062BV-B

► ACCESSORI OPZIONALI



Chiusura automatica
SPZ062AV-B
SPZ062AV-B

► DATI TECNICI

Numero d'ordine	► Dati tecnici	
	SPN062E6SD-B	SPN062E4SD-B
Forza di tenuta mass.	M8	M8
Pressione di esercizio [bar]	6 ... 7	4 ... 7
Forza di trazione [kN]	2.0	1.0
Forza di trazione con collegamento PLUS [kN]	5.0	2.5
Temperatura di esercizio [°C]	-10 ... +70	-10 ... +70
Antitorsione	Sì	Sì
Collegamento PLUS	Sì	Sì
Funzione di soffiaggio	No	No
Controllo appoggio	No	No
Sigillatura appoggio	Sì	Sì
Ripetibilità [mm]	0.005	0.005
Materiale	Acciaio inossidabile temprato	Acciaio inossidabile temprato
Peso [kg]	0.39	0.38

