

# 팔레트 체인저 시리즈 SPP

## ▶ 제품의 장점

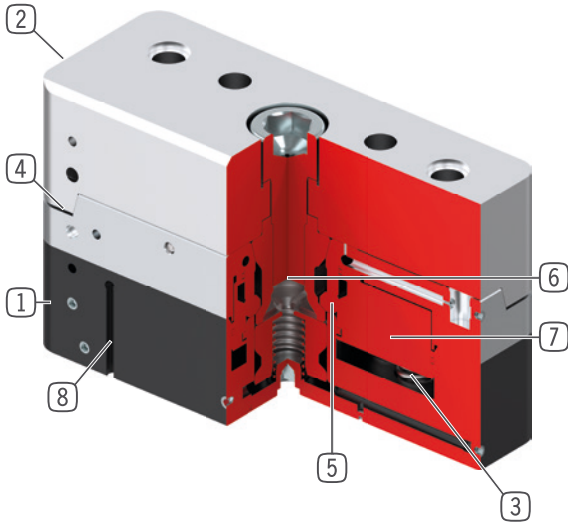


- ▶ 최고의 클램핑 및 유지력
- ▶ 기계 공간을 최대한 활용하기 위한 슬림한 구조
- ▶ 클램핑 상태 및 팔레트 유무에 대한 감지 센서
- ▶ 세척 기능 및 스프링 어큐뮬레이터를 통한 안정된 핸들링

## ▶ 시리즈 특징

 자체 센서	●
 부식 보호	●
 레퍼런스 시스템에 호환 가능한 핀	●
 토크 지지	●
 PLUS 연결	●
 공압식	●
 형태 맞춤 결합	●
 낮은 높이	●

## ▶ 용도 명세



- ① 팔레트 체인저  
- 로봇측 조립
- ② 팔레트 커플링  
- 팔레트/작업물 측면에 장착하는 경우
- ③ 스프링 어큐뮬레이터  
- 압력 하락시 에너지 저장  
- 높은 스냅샷
- ④ 잠금  
- 클램핑 세그먼트를 통한 포지티브 잠금  
- 팔레트 커플링과 팔레트 교환장치 간 동력 전달
- ⑤ 구동  
- 이중 작동 공압 실린더
- ⑥ 피스톤 위치 문의  
- 양쪽의 자기장 센서를 통해

## ▶ 기술 데이터

크기	파지력 [kN]	PLUS 연결이 있는 견인력 [kN]	작동 압력 [bar]
SPP138	10.0	22.0	4.5 ... 7

## ▶ 세부 정보는 온라인으로 사용가능



모든 정보는 한 클릭으로: [www.zimmer-group.com](http://www.zimmer-group.com). 기술 정보모든 정보를 원하시는 제품의 주문번호로 여러분의 설비크기에 해당되는 데이터, 도면, 3-D 모델, 작동설명서를 보실 수 있습니다. 빠르고, 한 눈에 들어오는 최신 정보.

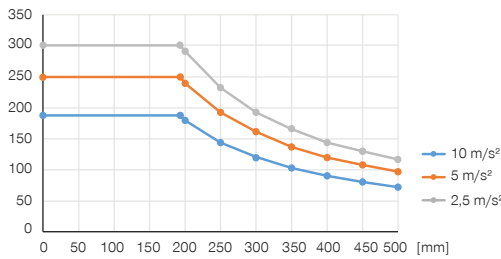
# 팔레트 체인저 크기 SPP138

## ▶ 제품 규격



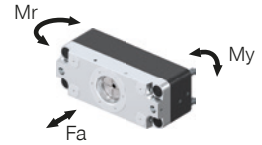
### ▶ 가변 설치 위치

가속도와 무게 중심에서 장착면 중심까지의 거리에 따른 최대 취급 중량을 표시합니다. 기술 설계를 대체하지 않습니다.



### ▶ 힘 및 모멘트

잠금 상태일 때 팔레트 교환장치에 작용할 수 있는 정적 힘과 모멘트를 표시합니다.



	알루미늄	강철
Mr [Nm]	1250	2000
My [Nm]	650	650
Fa [N]	10000	10000
Fa PLUS [N]	22000	22000

## ▶ 부품 권장



### 에너지 공급



**GVM5**  
직선-나사 체결부



**WVM5**  
각선회-나사 체결부



### 연결/기타



**SPP138KS-B**  
팔레트 커플링 스텝



**SPP138KA-B**  
알루미늄 팔레트 커플링



### 센서



**MFS01-S-KHC-P1-PNP**  
자기장 센서 앵글, 케이블 0.3m-커넥터 M8



▶ 기술 데이터	
<b>주문번호</b>	<b>SPP138-B</b>
작동	공압식
파지력 [kN]	10.0
PLUS 연결이 있는 견인력 [kN]	22.0
작동 압력 [bar]	4.5 ... 7
회전 방지	예
에어 클리닝	예
피스톤 위치 감지	전기식
반복정밀도 [mm]	0.020
작동 온도 [°C]	-10 ... +70
재료	강 스테인리스 스틸 / 알루미늄
무게 [kg]	2.4

