

ZMIENIACZ PALET

SERIA SPP

► ZALETY PRODUKTU

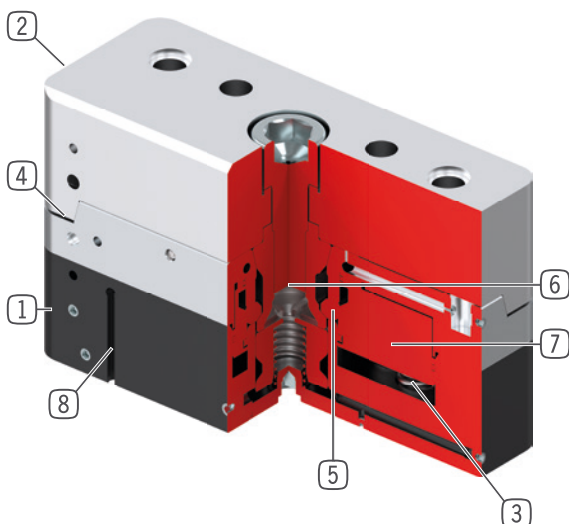


- Najwyższa siła wciągania i utrzymania
- Wąska konstrukcja umożliwiająca maksymalne wykorzystanie przestrzeni maszyny
- Kontrola stanu zamocowania i obecności palety
- Bezpieczne manipulowanie dzięki funkcji czyszczenia i akumulatorowi sprężynowemu

► CECHY SERII

	Czujnik pola magnetycznego	•
	Zabezpieczone przeciwkorozyjnie	•
	Bolce kompatybilne z systemem referencyjnym	•
	Drążek oporowy momentu obrotowego	•
	Przylącze PLUS	•
	Pneumatyczne	•
	Połączenie kształtowe	•
	Niska wysokość konstrukcyjna	•

► KORZYŚCI – W SZCZEGÓŁACH



- 1 **Zmieniacz palet**
- Do montażu po stronie robota
- 2 **Sprzęgło paletowe**
- Do montażu po stronie palety/elementu obrabianego
- 3 **Akumulator sprężynowy**
- Pochłaniacz energii przy spadku ciśnienia
- 4 **Drażek oporowy momentu obrotowego / zabezpieczenie przed skręceniem**
- Wysoka fotka
- 5 **Blokada**
- Pozytywna blokada dzięki segmentom zaciskowym
- 6 **Bolec**
- Przeniesienie mocy pomiędzy sprzęgłem paletowym a zmieniaaczem palet
- 7 **Napęd**
- Siłownik pneumatyczny o podwójnym działaniu
- 8 **Kontrola pozycji tłoka**
- Przez czujniki pola magnetycznego, po obu stronach

► DANE TECHNICZNE

Rozmiar	Siła dociągania [kN]	Siła dociągania z przyłączem PLUS [kN]	Ciśnienie robocze [bar]
SPP138	10.0	22.0	4.5 ... 7

► WIĘCEJ INFORMACJI MOŻNA ZNALEŹĆ W INTERNECIE.



Wszystkie informacje za jednym kliknięciem: www.zimmer-group.com. Na podstawie numeru katalogowego pożądanego produktu można znaleźć dane, rysunki, modele 3D i instrukcje obsługi szukanego rozmiaru. Szybki dostęp do zawsze aktualnych i przejrzystych informacji.

ZMIENIACZ PALET

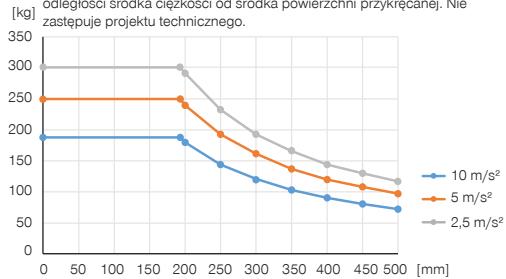
ROZMIAR SPP138

► SPECYFIKACJE PRODUKTOWE



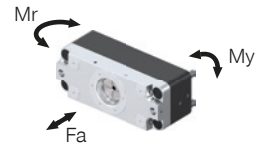
► Zmienna pozycja montażowa

Pokazuje maksymalną masę manipulacyjną jako funkcję przyspieszenia i odległości środka ciężkości od środka powierzchni przykręcanej. Nie zastępuje projektu technicznego.



► Siły i momenty

Przedstawia statyczne siły i momenty, które mogą oddziaływać na zmieniacz palet w stanie zaryglowanym.



	Aluminium	Stal
Mr [Nm]	1250	2000
My [Nm]	650	650
Fa [N]	10000	10000
Fa PLUS [N]	22000	22000

► ZALECANE WYPOSAŻENIE DODATKOWE



ZASILANIE W ENERGIĘ



GVM5
Złącze śrubowe proste



WVM5
Złącze skręcane kątowno-wychyłne



TECHNIKA SENSOROWA



MFS01-S-KHC-P1-PNP
Czujnik pola magnetycznego kątowny, kabel 0,3 m - Wtyczka M8



PRZYŁĄCZA/POZOSTAŁE



SPP138KS-B
Sprzęgło paletowe stalowe



SPP138KA-B
Łącznik paletowy aluminiowy

Nr katalogowy	Dane techniczne
Obsługa	pneumatyczna
Siła dociągania [kN]	10.0
Siła dociągania z przyłączem PLUS [kN]	22.0
Ciśnienie robocze [bar]	4.5 ... 7
Zabezpieczenie przed skręceniem	Tak
Funkcja wydmuchiwania	Tak
Kontrola pozycji tłoka	elektryczna
Powtarzalność [mm]	0.020
Temperatura robocza [°C]	-10 ... +70
Materiał	Stal szlachetna hartowana / aluminium
Masa [kg]	2.4

