

# SPN 零点夹紧系统

## SPZ062 - 夹紧螺栓

### ▶ 技术数据

订购编号	SPZ062BZ08-B	SPZ062BE08-B	SPZ062BS08-B
Ød1 [mm]	12	12	12
Ød2 [mm]	17	16.85	17
Ød3 [mm]	14.3	14.3	14.3
ØD1 [mm]	12	12	12
a [mm]	2.9	2.9	2.9
g [mm]	12	12	12
l [mm]	19.5	19.5	19.5
SW [mm]	12	12	12
T [mm]	3	3	3
M *	M8	M8	M8
Mx **	M6	M6	M6

\*ISO 4762

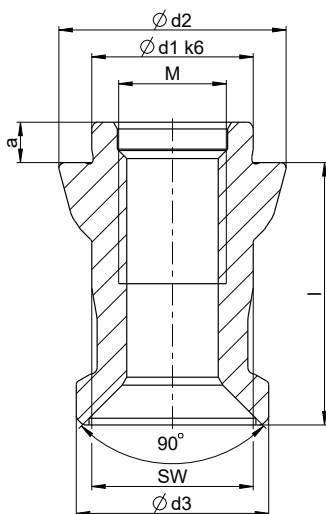
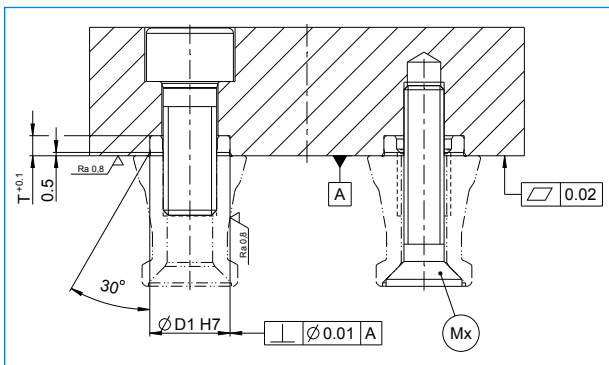
保持力 12.9 最大 [kN]: M6 = 15; M8 = 25; M10 = 35; M12 = 50; M16 = 75

保持力 10.9 最大 [kN]: M6 = 12; M8 = 20; M10 = 30; M12 = 40; M16 = 60

\*\*ISO 10642

保持力 12.9 最大 [kN]: M6 = 12; M8 = 20; M10 = 28; M12 = 40; M16 = 60

保持力 10.9 最大 [kN]: M6 = 9.5; M8 = 16; M10 = 24; M12 = 32; M16 = 48



SPZ062BZ08-B  
中心螺栓

SPZ062BE08-B  
拉杆式螺栓

SPZ062BS08-B  
剑形螺栓

