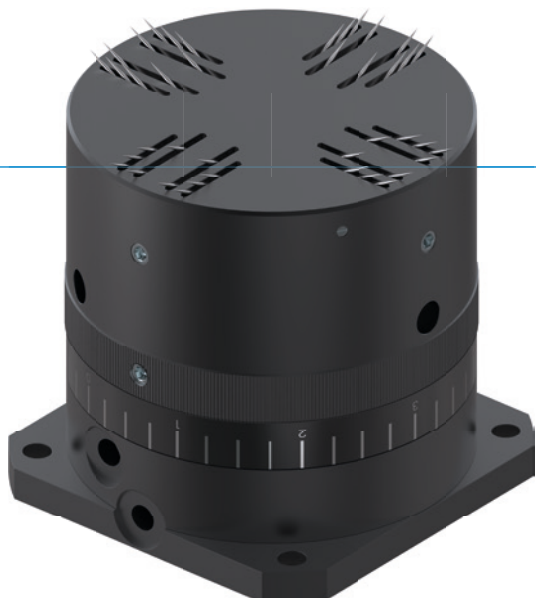


PINZE AD AGHI

SERIE ST

► VANTAGGI DEL PRODOTTO



► **Regolazione della corsa illimitata**

Tramite una ghiera potete adattare illimitatamente la corsa alle vostre individuali esigenze

► **Funzione di scarico pezzo**

Questa funzione garantisce l'appoggio sicuro e veloce del pezzo, evitando guasti nel ciclo di processo




► **Rilevamento tramite sensori magnetici**

Il rilevamento delle posizioni di fine corsa vi consente tempi ciclo più brevi e un controllo continuo

► CARATTERISTICHE DELLA SERIE

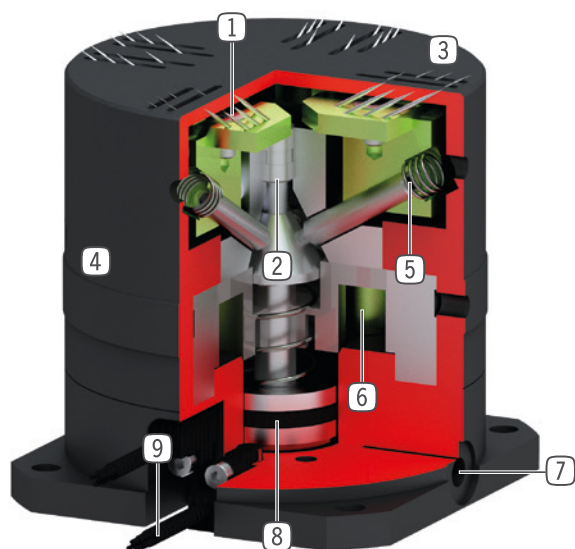
Dimensioni costruttive

STXX

 5 milioni di cicli esenti da manutenzione (max.)	●
 Sensore magnetico	●
 IP30	●



► I VANTAGGI IN DETTAGLIO



- ① **Aghi in uscita**
- presa mediante foratura
- ② **Trasmissione della forza**
- mediante cono in acciaio temprato
- ③ **Coperchio**
- agevola il rilascio del pezzo
- ④ **Regolazione corsa**
- regolazione corsa aghi
- ⑤ **Molla integrata**
- per il ritorno in posizione
- ⑥ **Attacco aria**
- favorisce la spinta e il rilascio del pezzo
- ⑦ **Alimentazione**
- possibile su più lati (ST40)
- ⑧ **Azionamento**
- cilindro pneumatico a semplice effetto con ritorno a molla
- ⑨ **Scanalatura di rilevamento**
- fissaggio sensori magnetici

► DATI TECNICI

	Corsa aghi regolabile	Diametro aghi	Peso	Classe IP
Dimensioni costruttive	[mm]	[mm]	[kg]	
ST36	0 - 1,5	0.7	0.2	IP30
ST40	0 - 2	0.7	0.49	IP30

► ULTERIORI INFORMAZIONI DISPONIBILI ONLINE



Tutte le informazioni con un clic: www.zimmer-group.com. Con il numero d'ordine potete accedere a dati, disegni, modelli 3D e istruzioni per l'uso del prodotto desiderato nella dimensione più adatta per voi. Veloce, semplice e sempre attuale.

PINZE AD AGHI

DIMENSIONI COSTRUTTIVE ST40

► SPECIFICHE PRODOTTO



► ACCESSORI CONSIGLIATI



ALIMENTAZIONE DI ENERGIA



GVM5
Raccordi filettati lineari



COLLEGAMENTI/ALTRO



S8-G-3
Connettori a spina da collegare lineari - Spine M8



SENSORISTICA



MFS01-K-KHC-P1-PNP
Sensore magnetico angolato, cavo 5 m



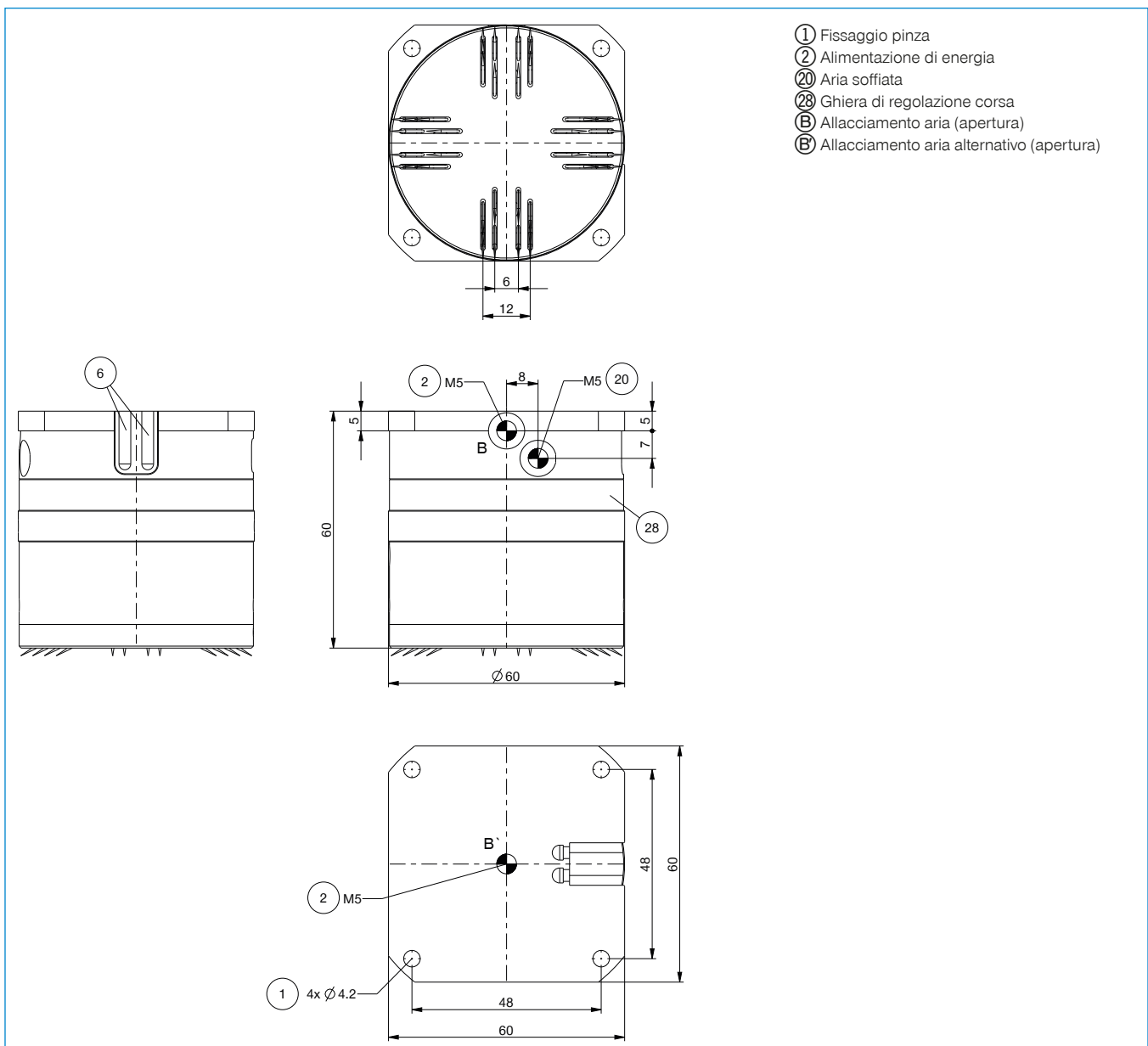
S12-G-3
Connettori a spina da collegare lineari - Spine M12



MFS01-S-KHC-P1-PNP
Sensore magnetico angolato, cavo 0,3 m - spina M8



► Dati tecnici	
Numero d'ordine	ST40-B
Corsa aghi regolabile min. [mm]	0
Corsa aghi regolabile mass. [mm]	2
Numero aghi [pezzi]	40
Diametro aghi [mm]	0.7
Tempo di avanti / indietro [s]	0.03
Ripetibilità +/- [mm]	0.05
Pressione di esercizio min. [bar]	4
Pressione di esercizio mass. [bar]	8
Pressione di esercizio nominale [bar]	6
Temperatura di esercizio min. [°C]	5
Temperatura di esercizio mass. [°C]	+80
Volume d'aria per ciclo [cm ³]	3
Grado di protezione secondo IEC 60529	IP30
Peso [kg]	0.49

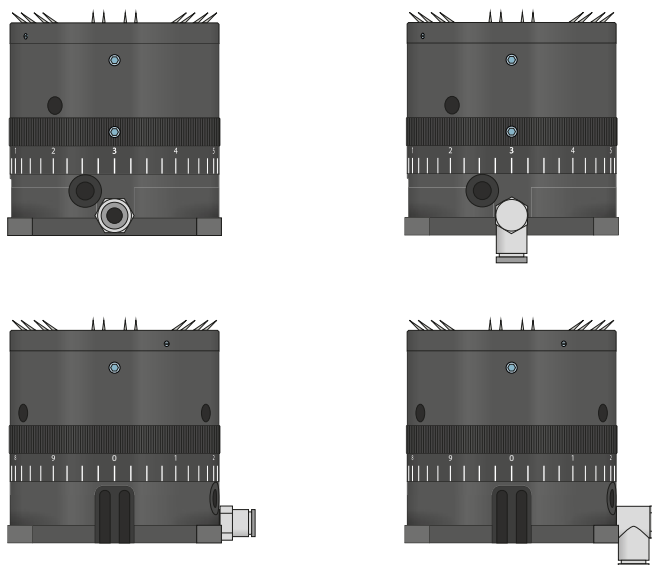


PINZE AD AGHI

SERIE ST DESCRIZIONE FUNZIONALE



ALIMENTAZIONE DI ENERGIA



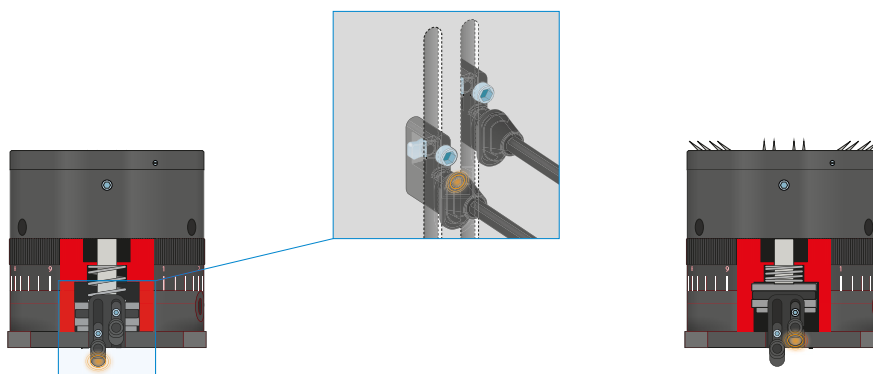
Raccordi pneumatici

Disponibili in versione diritta e angolare. Possono essere scelti liberamente a seconda delle condizioni di spazio o della situazione di installazione.



SENSORISTICA

MFS01



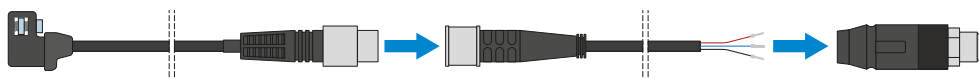
Sensori magnetici a 1 punto – MFS

Per il rilevamento senza contatto della posizione del pistone

Questo sensore è montato nella scanalatura a C della pinza e rileva il magnete collegato alla ganaschia. L'MFS01 è disponibile nelle versioni con 5 m di cavo con estremità a trefoli aperti e 0,3 m di cavo con connettore.



COLLEGAMENTI/ALTRO



Connettore a spina

Per l'estensione e il confezionamento dei cavi di collegamento dei sensori

Sono disponibili cavi lunghi 5 m con i trefoli aperti in corrispondenza dell'estremità. I cavi possono essere accorciati a seconda delle esigenze individuali o assemblati con connettori di grandezza M8 e M12.